

SPECYFIKACJA
ISTOTNYCH WARUNKÓW ZAMÓWIENIA
(SIWZ)

na wykonanie zamówienia pn.: Budowa nowych węzłów dwufunkcyjnych kompaktowych dla systemów centralnego ogrzewania i ciepłej wody użytkowej w budynkach mieszkalnych Radomskiej Spółdzielni Mieszkaniowej w Radomiu z podziałem na zadania:

- 1 Zadanie I - Węzeł cieplny w budynku Chrobrego 13 w Radomiu
- 2 Zadanie II- Węzeł cieplny w budynku Kusocińskiego 9A w Radomiu

Radom, czerwiec 2020 rok

SPECYFIKACJA ISTOTNYCH WARUNKÓW ZAMÓWIENIA

Rozdział I Tryb udzielenia zamówienia

Postępowanie jest prowadzone w trybie przetargu nieograniczonego w oparciu o obowiązujący w RSM Regulaminu organizowania i przeprowadzania przetargów na wykonanie robót i usług w Radomskiej Spółdzielni Mieszkaniowej.

Rozdział II Zamawiający

Radomska Spółdzielnia Mieszkaniowa im. J. Grzecznarowskiego w Radomiu
Adres : ul. Zbrowskiego 104,
Miejscowość 26 – 600 Radom woj. mazowieckie
Telefon : /48/ 384-03-66; /48/384-03-98
Pocztą elektroniczną (e-mail): zarzadrsm@rsm.radom.pl.
Adres internetowy : www.rsm.radom.pl.

Rozdział III

Opis przedmiotu zamówienia:

Budowa nowych węzłów dwufunkcyjnych kompaktowych dla systemów centralnego ogrzewania i ciepłej wody użytkowej w budynkach mieszkalnych Radomskiej Spółdzielni Mieszkaniowej w Radomiu z podziałem na zadania:

- 1.Zadanie I - Węzeł cieplny w budynku Chrobrego 13 w Radomiu**
- 2.Zadanie II- Węzeł cieplny w budynku Kusocińskiego 9A w Radomiu**

Lokalizacje węzłów:

- Budynek Chrobrego 13
- Budynek Kusocińskiego 9A

Szczegółowy opis przedmiotu zamówienia zawiera :

I. Zadanie I - Węzeł cieplny w budynku Chrobrego 13 w Radomiu

I Dokumentacja projektowa:

- 1) Projekt budowlany wykonawczy budowy wymiennikowego węzła cieplnego dla potrzeb centralnego ogrzewania i ciepłej wody użytkowej w budynku mieszkalnym przy ulicy Chrobrego 13 w Radomiu- branża sanitarna: technologia i automatyka węzła, wytyczne budowlane.
- 2) Projekt budowlany węzła cieplnego dla potrzeb centralnego ogrzewania i ciepłej wody użytkowej w budynku mieszkalnym przy ul. Chrobrego 13 w Radomiu – Branża -Instalacje elektryczne

- 2 Specyfikacja techniczna wykonania i odbioru robót budowlanych :Budowa węzła cieplnego w budynku przy ulicy Chrobrego 13 w Radomiu: ST-WO, SST-01, SST-02, SST-03,
- 3 Przedmiar robót - Węzeł cieplny Chrobrego 13 w Radomiu

II. Zadanie II - Węzeł cieplny w budynku Kusocińskiego 9A w Radomiu

1 Dokumentacja projektowa:

- 1) Projekt budowlany wykonawczy budowy wymiennikowego węzła cieplnego dla potrzeb centralnego ogrzewania i ciepłej wody użytkowej w budynku mieszkalnym przy ulicy Kusocińskiego 9A w Radomiu- branża sanitarna: technologia i automatyka węzła, wytyczne budowlane.
- 2) Projekt budowlany węzła cieplnego dla potrzeb centralnego ogrzewania i ciepłej wody użytkowej w budynku mieszkalnym przy ul. Kusocińskiego 9 A w Radomiu – Branża - Instalacje elektryczne
- 2 Specyfikacja techniczna wykonania i odbioru robót budowlanych :Budowa węzła cieplnego w budynku przy ulicy Kusocińskiego 9 A w Radomiu: ST-WO, SST-01, SST-02, SST-03,
- 3 Przedmiar robót - Węzeł cieplny Kusocińskiego 9 A w Radomiu

III. Wykonawca dokonał wizji lokalnej na terenie objętym zakresem rzeczowym zamówienia oraz zdobył potrzebne mu uzupełniające informacje, które mogą być konieczne do przygotowania oferty. W przypadku stwierdzenia rozbieżności Wykonawca powinien je zgłosić Zamawiającemu.

IV. Zamawiający wymaga od wykonawcy oświadczenia, że dokonał wizji lokalnej terenu, które skutkuje tym, że Zamawiający ma prawo wymagać wykonania przedmiotu zamówienia zgodnie z przekazaną dokumentacją. Powyższe oznacza, że wykonawca, który złoży oświadczenie, nie dokonując wizji lokalnej terenu budowy, w przypadku stwierdzenia rozbieżności w trakcie realizacji robót, będzie zobowiązany do wykonania przedmiotu zamówienia zgodnie z dokumentacją projektową.

V. Wymagania Zamawiającego wobec Wykonawcy realizującego przedmiot zamówienia

VI. Organizacyjne

Wykonawca jest gospodarzem na terenie budowy od daty przekazania placu budowy do czasu odbioru końcowego i w szczególności zobowiązany jest do:

1. zabezpieczenia przeciwpożarowego;
2. przestrzegania przepisów BHP;
3. ustalania i utrzymywania porządku terenu budowy, a po zakończeniu robót doprowadzenie do należytego stanu i porządku terenu budowy (demontaż obiektów tymczasowych oraz uporządkowanie terenu z resztek budowlanych) w terminie nie późniejszym niż w dniu odbioru końcowego robót;
4. odpowiedniej organizacji placu budowy, zabezpieczenia magazynowego i dozoru swojego mienia;
5. ponoszenia pełnej odpowiedzialności za szkody wynikłe na terenie budowy w trakcie realizacji robót;
6. zawarcia umów ubezpieczeniowych z tytułu szkód, które mogą zaistnieć w związku z określonymi zdarzeniami losowymi oraz od odpowiedzialności cywilnej w okresie od dnia rozpoczęcia robót do ich odbioru - ubezpieczeniu podlegają w szczególności: - roboty, urządzenia oraz wszelkie mienie ruchome związane bezpośrednio z wykonywaniem robót, w tym sprzęt, materiały i urządzenia przeznaczone do wbudowania - odpowiedzialność za szkody oraz następstwa

- nieszczęśliwych wypadków dotyczących pracowników i osób trzecich, a powstałych w związku z prowadzonymi robotami budowlanymi, w tym także ruchem pojazdów mechanicznych;
7. zamawiający nie ponosi odpowiedzialności za szkody wyrządzone przez wykonawcę podczas wykonywania przedmiotu zamówienia,
 8. Transport i składowanie odpadów: Wykonawca jest zobowiązany do przestrzegania przepisów Ustawy o odpadach z 14 grudnia 2012 r. (Dz. U. z 2013 r., poz.21), w tym:
 - przejmuje odpowiedzialność za powstałe w trakcie realizacji zamówienia odpady i zapewnia kontenery na odpady,
 - ponosi koszty z tytułu jw. (np. wywóz, utylizacja),
 - na wniosek zamawiającego wskaże miejsce składowania lub utylizacji, oraz przedstawi stosowne dokumenty, że powstałe odpady zostały zagospodarowane (wywiezione na składowisko, poddane utylizacji) zgodnie z w/wym. ustawą oraz przepisami wykonawczymi wydanymi na jej podstawie.

Wykonywane prace nie mogą wpływać ujemnie na funkcjonowanie obiektów Zamawiającego. Wykonawca przyjmuje do wiadomości iż prace objęte przedmiotem zamówienia będą odbywały się w czynnym obiekcie i zobowiązuje się do ich wykonywania w sposób nieuciążliwy dla Zamawiającego.

Dotyczące przedmiotu zamówienia - Wykonawca zobowiązany jest do:

1. wykonania przedmiotu umowy z własnych materiałów zgodnie z posiadaną przez Zamawiającego dokumentacją projektową, specyfikacją techniczną wykonania i odbioru robót oraz przedmiarami robót. Zastosowane materiały winny spełniać wymogi prawa budowlanego, tj. posiadać odpowiednie certyfikaty na znak bezpieczeństwa, być zgodne z wymogami technicznymi Polskich Norm lub aprobatą techniczną, o ile dla danego wyrobu nie ustanowiono Polskiej Normy; wymagane są materiały atestowane i dopuszczone do stosowania;
2. dostarczenia deklaracji zgodności, aprobat technicznych, świadectw pochodzenia (przedstawienie dokumentów potwierdzających pochodzenie towarów jest warunkiem dokonania płatności za dostarczone towary), wyników badań, certyfikatów, kart technicznych, autoryzacji, atestów oraz deklaracji zgodności z PN i PE na materiały i urządzenia zastosowane przy realizacji przedmiotu zamówienia (wg wymogów art.10 Prawa Budowlanego). Dokumenty wymienione wraz z ich kopiami powinny być przekazane do kontroli i wykorzystania inspektorowi nadzoru inwestorskiego w dniu sprowadzenia materiałów na plac budowy i przed zabudowaniem;
3. prowadzenia dokumentacji: dokumentacja powykonawcza powinna być zgodna z wytycznymi inspektora nadzoru;
4. Zakres prac oraz odpowiedzialność wykonawcy w zakresie objętym proponowaną ceną ofertową obejmuje także:
 - a. zorganizowanie i przeprowadzenie niezbędnych prób, badań i odbiorów oraz ewentualnego uzupełnienia dokumentacji odbiorczej dla zakresu robót objętych przedmiotem zamówienia;
5. **Dodatkowe wymagania Zamawiającego - Wykonawca zobowiązany jest do:**
 - a. **Udzielenia okresu gwarancyjnego na wykonane roboty budowlano-montażowe i na zamontowane urządzenia – min. 60 miesięcy od dnia odebrania przez Zamawiającego robót zgodnie z projektem budowlanym i podpisania (bez uwag) protokołu końcowego.**
 - b. dokonania odbioru instalacji i węzłów przez dostawcę czynnika grzewczego tj .RADPEC S.A. ze sporządzeniem protokołu odbioru. Wykonawca powiadomi pisemnie RADPEC S.A.

- o terminie odbioru węzła. Wyniki prób i odbiorów potwierdzone przez strony zostaną zawarte w protokółach na obowiązujących drukach w RADPEC S.A.
- c. dokonanie przekazania urządzeń pod nadzór U.D.T. w Radomiu z przekazaniem protokołu z czynności dozorowych oraz odbiór przez U.D.T.
 - d. wykonanie i przekazanie dokumentacji budowy węzłów cieplnych powykonawczej w ilości 2 egzemplarzy i jeden egz. na płycie CD z wersją elektroniczną.
 - e. posiadanie certyfikowanego systemu zarządzania jakością, zgodnego z wymaganiami normy PN-EN ISO 9001:2009, obejmujący swym zakresem; wytwarzanie zespołów urządzeń oraz obsługę techniczną, serwis urządzeń grzewczych i węzłów cieplnych,
 - f. posiadanie certyfikatu wytwórcy nadającego uprawnienia znaku CE, w ramach wymagań rozporządzenia Ministra Rozwoju z dnia 11 lipca 2016 roku w sprawie wymagań dla urządzeń.
 - g. **W okresie trwania rękojmi i gwarancji Wykonawca zapewni w ramach niniejszego zamówienia (cena zamówienia obejmować ma wykonywanie serwisu) całodobowy serwis urządzeń węzłów cieplnych. Serwis gwarancyjny obejmuje wszelkie czynności niezbędne do prawidłowego bieżącego funkcjonowania węzła w szczególności:**
 - 1) Utrzymanie instalacji węzła w szczelności – likwidacja przecieków
 - Usuwanie przecieków miejscowych na rurociągach, urządzeniach i osprzęcie z ewentualną wymianą: uszczelek, śrubunków, zamocowań termometrów i manometrów.
 - Wymiana lub naprawa uszkodzonych urządzeń.
 - 2) Likwidacja niedogrzewań
 - Usuwanie niedogrzewań na skutek niedrożności:
 - Doraźne płukanie wodą wymienników oraz rurociągów,
 - Chemiczne płukanie urządzeń, instalacji węzła
 - Usuwanie niedogrzewań poprzez ustalenie właściwego ciśnienia dyspozycyjnego –regulacja hydrauliczna węzła cieplnego,
 - Regulacja urządzeń automatycznych poprzez ustalenie odpowiednich nastaw.
 - 3) Czynności konserwacyjne
 - Dokonywanie korekt nastaw zaworów regulacyjnych w uzgodnieniu ze Zleceniobiorcą.
 - Czyszczenie siatki filtrów i odmulaczy
 - Okresowe przełączenie pracy pomp obiegowych,
 - Kontrola działania zaworów bezpieczeństwa i sprawdzanie ich nastaw.

- Doregulowanie nastaw zaworów autom. – regulacji do rzeczywistych potrzeb budynku,
- Współpraca z serwisem fabrycznym urządzeń zamontowanych w węźle cieplnym (naprawy gwarancyjne i pogwarancyjne)
- Konserwacja urządzeń wężła zgodnie z D.T.R.
- Typowanie wymienników ciepła do czyszczenia (płukania chemicznego)
- 1 raz w tygodniu kontrola prawidłowości działania urządzeń wężła cieplnego i regulacja parametrów czynnika grzewczego,
- Typowanie urządzeń wężła do remontu lub wymiany,
- Kontrola prawidłowości działania urządzeń zabezpieczających (nastawy termików, wyłączników p. porażeniowych)
- Raz w miesiącu sprawdzenie systemu zabezpieczeń
- Konserwacja rozdzielni elektrycznej wężła cieplnego
- Wykonywanie w miarę potrzeb pomiarów elektrycznych.

4) Czynności eksploatacyjne wykonywane w ramach konserwacji

- Uzupełnienie oleju w tulejach termometrów.
 - Wymiana termometrów (do 2 szt./rok)
 - Płukanie wodą filtrów i odmulaczy
 - Uzupełnienie wody w instalacji wężła (odpowietrzanie) i uruchamianie wężła.
- h. Czas reakcji serwisu na zgłoszenie o braku poprawności pracy wężła i instalacji wężła 2 godziny w dniach roboczych, w dniach wolnych od pracy 3 godziny.**
- i. Zamawiający może zlecać Wykonawcy wykonanie niezbędnych awaryjnych napraw na połączeniach wykonanego wężła cieplnego z instalacją odbiorczą zamawiającego, na podstawie odrębnego zlecenia i odrębnym wynagrodzeniem.**
- j. Zamawiający przy braku reakcji serwisu zgodnie z punktem / h,/może zlecić realizację napraw serwisowych ,innemu podmiotowi uprawnionemu do wykonania danych czynności, obciążając za wykonaną usługę Wykonawcę umowy , ze środków finansowych stanowiących zabezpieczenie należytego wykonania umowy.**
- k. Zleceniodawca jest uprawniony do korzystania z warunków gwarancyjnych na warunkach umownych , nawet po wykonaniu napraw przez inny podmiot uprawniony wykonujący naprawę awaryjną.**

Dodatkowe wymagania dotyczące przygotowania oferty

1. Wykonawca ma obowiązek zapoznania się w sposób bardzo szczegółowy z dokumentacją projektową, Specyfikacją Wykonania i Odbioru Robót Budowlanych (STWiORB) oraz SIWZ. Wykonawca ma obowiązek wyjaśnić z Zamawiającym wszystkie wątpliwości w stosunku do zakresu zawartego

w przekazanej dokumentacji przetargowej, przed złożeniem oferty. Po złożeniu oferty, Zamawiający będzie uważał, że Wykonawca nie ma wątpliwości i uwag w stosunku do zakresu ujętego w specyfikacji.

2. Gdziekolwiek w dokumentacji przetargowej powołane są konkretne normy przepisy lub zastosowane rozwiązania materiałowe, które spełniać mają materiały, sprzęt i inne dostarczone towary, oraz wykonane i zadane roboty, będą obowiązywać postanowienia najnowszego wydania lub poprawionego wydania norm i przepisów, o ile w dokumentach nie postanowiono inaczej.
3. Mogą być również stosowane inne odpowiednie normy i przepisy zapewniające zasadniczo równy lub wyższy poziom wykonania, pod warunkiem wcześniejszej ich akceptacji przez Zamawiającego i Projektanta przy czym rozwiązania równoważne nie mogą być sprzeczne z zapisami, że wszystkie materiały stosowane przy wykonywaniu robót powinny być nowe, w gatunku bieżąco produkowanym oraz powinny mieć:

- 1) oznakowanie znakiem CE oznaczające, że dokonano oceny ich zgodności ze zharmonizowaną normą europejską, wprowadzoną do zbioru Polskich Norm, z europejską aprobatą techniczną lub krajową specyfikacją techniczną państwa członkowskiego Unii Europejskiej lub Obszaru Gospodarczego, uznanego przez Komisję Europejską za zgodną z wymaganiami podstawowymi, albo,

- 2) deklarację zgodności z uznanymi regułami sztuki budowlanej wydaną przez producenta, jeżeli dotyczy ona wyrobu umieszczonego w wykazie wyrobów mających niewielkie znaczenie dla zdrowia i bezpieczeństwa określonym przez Komisję Europejską, albo,

- 3) oznakowanie znakiem budowlanym oznaczające, że są to wyroby nie podlegające obowiązkowemu oznakowaniu CE, dla których dokonano oceny zgodności z Polską Normą lub aprobatą techniczną, bądź uznano za (regionalny wyrób budowlany).

Zamawiający dla wszystkich rozwiązań wskazuje, że oznakowanie powinno umożliwiać identyfikację producenta i typu wyrobu, kraj pochodzenia, datę produkcji.

4. Zamawiający uzna za rozwiązania równoważne dla rozwiązania zastosowanych materiałów a mających wpływ na technologię wykonania, na które wykonawca posiadać będzie dokumentację na podstawie której będzie można uzyskać jednoznaczną informację o parametrach fizycznych, technicznych i jakościowych, tj; podane w dokumentacji technicznej projektowej, opisie lub przedmiarze robót nazwy własne, handlowych znaków towarowych (materiałów i urządzeń) stanowią poziom odniesienia w zakresie jakości i specyfikacji technicznej, posiadające nie gorsze parametry niż dobrane w projekcie.

5. Zamawiający dopuszcza użycie do wyceny i wbudowania materiały, urządzenia i technologie innych producentów w stosunku do przywołanych pod warunkiem osiągnięcia założonych standardów technicznych [parametrów fizyko-technicznych], co najmniej takich jak wskazane w udostępnionych dokumentach technicznych i posiadające nie gorsze parametry niż dobrane w projekcie.
6. Materiały budowlane stosowane do wykonania przedmiotu zamówienia muszą spełniać wymogi art. 10 ustawy Prawo Budowlane.
7. Na Wykonawcy spoczywa obowiązek wykazania, że zaproponowane materiały - jako równoważne, będą spełniały wymagane przez Zamawiającego parametry, normy i standardy jakościowe, co produkt określony w dokumentacji projektowej, opisie lub przedmiarze.
8. Wykonawca jest odpowiedzialny za jakość, zgodność z przedmiarem i opisami dla przedmiotu zamówienia.

W trakcie realizacji umowy:

W przypadku konieczności zmiany dokumentacji projektowej na skutek zmiany wnioskowanej przez Wykonawcę, Wnioskodawca ponosi koszty wynagrodzenia Projektanta.

W uzasadnionych przypadkach dopuszcza się wprowadzenie zmian w stosunku do dokumentacji projektowej za zgodą Zamawiającego i Projektanta.

Na wniosek wykonawcy, za zgodą zamawiającego, w trakcie prowadzenia inwestycji, mogą być dokonywane zmiany technologii wykonania elementów robót. Dopuszcza się je tylko w przypadku gdy proponowane przez wykonawcę rozwiązanie jest równorzędne lub lepsze funkcjonalnie od tego, jakie przewiduje projekt. W tym przypadku wykonawca przedstawia projekt zamienny zawierający opis proponowanych zmian wraz z rysunkami. Projekt taki wymaga zatwierdzenia do realizacji przez Zamawiającego i Projektanta.

Gdy z punktu widzenia zamawiającego zajdzie potrzeba zmiany rozwiązań technicznych nieprzewidzianych w umowie, zamawiający sporządzi protokół konieczności, a następnie dostarczy dokumentację projektową na te roboty wraz ze zleceniem ich wykonania. Udzielenie zlecenia na wykonanie tych robót zgodnie z umową musi być poprzedzone udzieleniem zamówienia na to wykonanie. Roboty te będą stanowiły przedmiot odrębnego zamówienia. W przypadku gdy zmiany rozwiązań technicznych spowodują wzrost kosztów inwestycji, należy je traktować jako roboty dodatkowe i zamawiający złoży dodatkowe zamówienie na ich wykona

Rozdział IV

Zamawiający nie przewiduje:

udzielenia zamówień uzupełniających..

1. Zamawiający nie przewiduje aukcji elektronicznej

4. Zamawiający może zarządzić przeprowadzenie II etapu przetargu nieograniczonego dwustopniowego, Zamawiający może w tym etapie prowadzić negocjacje z wykonawcami których oferty nie podlegają odrzuceniu, a dotyczą one treści i wartości złożonych przez nich ofert.

5. Decyzja o zarządzeniu II etapu przetargu nieograniczonego, jest swobodną i jednostronną decyzją Zamawiającego.

Nazwy i Kody CPV:

Roboty budowlane-adaptacja pomieszczenia Kod CPV:45400000-1

Montaż instalacji technologicznej węzła Kod CPV:45232140-5

Roboty elektryczne Kod CPV:45311100-1

Rozdział V

Termin wykonania zamówienia

Ustala się następujące terminy wykonania zamówienia :

1 Rozpoczęcie robót – po podpisaniu umowy, nie później jednak niż w ciągu 14 dni licząc od daty podpisania umowy.

2 Zakończenie robót: dla wszystkich budynków termin wykonania węzłów do dnia 30.09.2020 roku.

Rozdział VI

Warunki udziału w postępowaniu oraz opis sposobu dokonywania oceny spełniania tych warunków

W postępowaniu mogą wziąć udział Wykonawcy, którzy spełniają warunki udziału w postępowaniu, o których mowa w SIWZ t.j

1. Posiadania uprawnień do wykonywania określonej działalności lub czynności, jeżeli przepisy prawa nakładają obowiązek ich posiadania;

Zamawiający nie stawia szczególnych wymagań w zakresie spełniania tego warunku. Wykonawca potwierdza spełnianie warunku poprzez złożenie Oświadczenia. (załącznik nr 3 do SIWZ)

2. posiadania wiedzy i doświadczenia :

Zamawiający uzna warunek za spełniony jeśli Wykonawca wykaże, iż w sposób należyty wykonał (zgodnie z zasadami sztuki budowlanej i prawidłowo ukończył) w okresie ostatnich pięciu lat przed upływem terminu składania ofert, a jeżeli okres prowadzenia działalności jest krótszy — w tym okresie: co najmniej 5 robót budowlanych dotyczących wykonania węzłów cieplnych o mocy łącznej (c.o. i c.w.u) wszystkich tych węzłów na minimum 400KW (w obiektach budownictwa mieszkaniowego wielorodzinnego) o wartości brutto co najmniej 250.000 złotych. (słownie: dwieście pięćdziesiąt tysięcy złotych),(załącznik nr 6 do SIWZ).

3. dysponowania odpowiednim potencjałem technicznym oraz osobami zdolnymi do wykonania zamówienia;

Zamawiający uzna warunek za spełniony jeśli Wykonawca wykaże, że:

- a) dysponuje przynajmniej jedną osobą posiadającą uprawnienia budowlane do kierowania robotami budowlanymi w specjalności instalacyjnej w zakresie sieci, instalacji i urządzeń cieplnych, wentylacyjnych, gazowych, wodociągowych i kanalizacyjnych. Osoba ta musi przynależeć do właściwej izby samorządu zawodowego,
- b) dysponuje przynajmniej jedną osobą posiadającą przygotowanie zawodowe do wykonywania samodzielnych funkcji technicznych w budownictwie w zakresie kierowania robotami w specjalności konstrukcyjno-budowlanej. Osoba ta musi przynależeć do właściwej izby samorządu zawodowego,
- c) dysponuje przynajmniej jedną osobą posiadającą przygotowanie zawodowe do wykonywania samodzielnych funkcji technicznych w budownictwie w zakresie kierowania robotami w specjalności instalacyjnej w zakresie sieci, instalacji i urządzeń elektrycznych i elektroenergetycznych. Osoba ta musi przynależeć do właściwej izby samorządu zawodowego,
- d) dysponuje co najmniej jedną osobą posiadającą świadectwo kwalifikacyjne „E” urządzeń i sieci grupy I o napięciu do 1 KV.
- e) dysponuje co najmniej jedną osobą posiadającą świadectwo kwalifikacyjne „E” urządzeń i sieci grupy II.
- f) dysponuje pracownikami , których kwalifikacje i uprawnienia obejmują wszystkie kategorie robót związane z realizacją przedmiotu zamówienia, Zamawiający wymaga, aby liczba zatrudnionych pracowników pozwoliła Wykonawcy na wykonywanie robót równolegle we wszystkich budynkach objętych zamówieniem. Wykonawca potwierdza spełnianie warunku poprzez złożenie Oświadczenia.
- g) dysponuje odpowiednim potencjałem technicznym (pod względem jakościowym i ilościowym) zapewniającym należyte wykonanie przedmiotu umowy).

- h) W przypadku Wykonawców posiadających siedzibę poza granicami RP, Zamawiający dopuszcza przedstawienie osób posiadających równoważne kwalifikacje, zdobyte w innych państwach, na zasadach określonych w art. 12a ustawy z dnia 7 lipca 1994 r. Prawo Budowlane (t.j. Dz. U. z 2013 r. poz. 1409 z późn. zm.), z uwzględnieniem postanowień ustawy z dnia 18 marca 2008 r. o zasadach uznawania kwalifikacji zawodowych nabytych w państwach członkowskich Unii Europejskiej (Dz.U.Nr 63,poz.394 z późn.zm.).
- i) Wykonawca potwierdza spełnienie w/w warunków poprzez złożenie oświadczenia (załącznik nr 3 i 5 do SIWZ).

4. jest w dobrej sytuacji ekonomicznej i finansowej

Warunek zostanie spełniony jeśli Wykonawca wykaże, że posiada środki finansowe na koncie w wysokości nie mniejszej niż 300.000 PLN (słownie: trzysta tysięcy złotych). Wykonawca potwierdza spełnianie warunku poprzez złożenie informacji z banku lub spółdzielczej kasy oszczędnościowo-kredytowej, w których wykonawca posiada rachunek, potwierdzającej wysokość posiadanych środków finansowych ..

oraz

Wykonawca musi posiadać ubezpieczenie od odpowiedzialności cywilnej w zakresie prowadzonej działalności związanej z przedmiotem zamówienia w wysokości 500.000 złotych . W tym celu Wykonawca zobowiązany jest przedłożyć, załączyć w ofercie opłaconą ważną polisę ubezpieczeniową od odpowiedzialności cywilnej.

5. W postępowaniu mogą wziąć udział Wykonawcy, którzy spełniają warunek dotyczący braku podstaw do wykluczenia z postępowania oraz nie są powiązani z Zamawiającym osobowo lub kapitałowo.
6. Wykonawca może polegać na potencjale technicznym , osobach zdolnych do wykonania zamówienia lub zdolnościach finansowych innych podmiotów, niezależnie od charakteru prawnego łączących go z nimi stosunków.

Wykonawca w takiej sytuacji zobowiązany jest udowodnić Zamawiającemu, iż będzie dysponował tymi zasobami w trakcie realizacji zamówienia, w szczególności przedstawiając w tym celu pisemne zobowiązanie tych podmiotów do oddania mu do dyspozycji niezbędnych zasobów na potrzeby wykonania zamówienia.

Podmiot, który zobowiązał się do udostępnienia zasobów, odpowiada solidarnie z wykonawcą za szkodę zamawiającego powstałą wskutek nieudostępnienia tych zasobów, chyba że za nieudostępnienie zasobów nie ponosi winy.

Zamawiający oceni zdolność Wykonawcy do należytego wykonania zamówienia na podstawie treści złożonych oświadczeń i dokumentów określonych w specyfikacji w szczególności w odniesieniu do jego rzetelności, kwalifikacji, i doświadczenia.

Nie spełnienie chociażby jednego warunku, skutkować będzie wykluczeniem Wykonawcy z postępowania i w następstwie tego - odrzuceniem jego oferty.

Złożenie nieprawdziwych informacji mających wpływ na wynik prowadzonego postępowania, jak również brak oświadczenia o spełnieniu warunków udziału w postępowaniu lub dokumentów potwierdzających spełnienie tych warunków albo złożenie dokumentów zawierających błędy, jak również brak oświadczenia o braku

podstaw do wykluczenia z postępowania lub dokumentów potwierdzających brak takich podstaw spowoduje wykluczenie wykonawcy z postępowania

Rozdział VII

Informacja o oświadczeniach i dokumentach, jakie mają dostarczyć Wykonawcy

1. W celu oceny spełnienia warunków udziału w postępowaniu przetargowym, do oferty należy dołączyć:
 - a) Oświadczenie potwierdzające spełnienie wymagań określonych w załączniku nr 3 do SIWZ
 - b) Oświadczenie, że osoby, które będą uczestniczyły w realizacji przedmiotu zamówienia będą posiadały wymagane prawem kwalifikacje i uprawnienia niezbędne do wykonania zamówienia, a także, że Wykonawca zapewni odpowiednią liczbę pracowników pozwalającą na równoległe wykonywanie robót we wszystkich budynkach objętych przedmiotem zamówienia.
 - c) informację z banku lub spółdzielczej kasy oszczędnościowo-kredytowej, w których wykonawca posiada rachunek, potwierdzającej wysokość posiadanych środków finansowych, w wysokości nie mniejszej niż 400.000 zł wystawionej nie wcześniej niż 1 miesiąc przed upływem terminu składania ofert;
 - d) wykaz robót budowlanych wykonanych w okresie ostatnich pięciu lat przed upływem terminu składania ofert, a jeżeli okres prowadzenia działalności jest krótszy - w tym okresie, wraz z podaniem ich rodzaju i wartości, daty i miejsca wykonania oraz dołączenia dowodów określających, czy roboty te zostały wykonane w sposób należyty oraz wskazujących, czy zostały wykonane zgodnie z zasadami sztuki budowlanej i prawidłowo ukończone; **(co najmniej 5 robót budowlanych dotyczących wykonania węzłów cieplnych o mocy łącznej (c.o. i c.w.u) wszystkich tych węzłów na minimum 400KW (w obiektach budownictwa mieszkaniowego wielorodzinnego) o wartości netto łącznie co najmniej 250.000 złotych.)** (załącznik nr 5 do SIWZ).
 - e) Wykaz osób uczestniczących w wykonaniu zamówienia wraz z informacjami na temat ich kwalifikacji zawodowych, doświadczenia i wykształcenia niezbędnych do wykonania zamówienia, a także zakresu wykonywanych przez nie czynności, oraz informacją o podstawie do dysponowania tymi osobami - Załącznik Nr 6 do SIWZ.
 - f) oświadczenie o spełnieniu przez wykonawcę warunków Wykonawcy: (iż nie jest podmiotem powiązany z zamawiającym osobowo lub kapitałowo. Przez powiązania kapitałowe lub osobowe rozumie się wzajemne powiązania między beneficjentem lub osobami upoważnionymi do zaciągania zobowiązań w imieniu beneficjenta lub osobami wykonującymi w imieniu beneficjenta czynności związane z przygotowaniem i przeprowadzeniem procedury wyboru wykonawcy a wykonawcą, polegające w szczególności na:
 - uczestniczeniu w spółce jako wspólnik spółki cywilnej lub spółki osobowej,
 - posiadaniu co najmniej 10% udziałów lub akcji, o ile niższy próg nie wynika z przepisów prawa lub nie został określony przez IŻ w wytycznych programowych,
 - pełnieniu funkcji członka organu nadzorczego lub zarządzającego, prokurenta, pełnomocnika,

- pozostawaniu w związku małżeńskim, w stosunku pokrewieństwa lub powinowactwa w linii prostej, pokrewieństwa drugiego stopnia w linii bocznej lub w stosunku przysposobienia, opieki lub kurateli.

2. W celu wykazania braku podstaw do wykluczenia z postępowania o udzielenie zamówienia wykonawcy, oraz o braku powiązań kapitałowych lub osobowych z Zamawiającym do oferty należy dołączyć:

- a) Oświadczenie o braku podstaw do wykluczenia oraz o braku powiązań kapitałowych lub osobowych z Zamawiającym (załącznik nr 4 do SIWZ.)
- b) Aktualny odpis z właściwego rejestru lub centralnej ewidencji i informacji o działalności gospodarczej, jeżeli odrębne przepisy wymagają wpisu do rejestru lub ewidencji, wystawiony nie wcześniej niż 6 miesięcy przed upływem terminu składania ofert,
- c) Aktualne zaświadczenie właściwego naczelnika urzędu skarbowego potwierdzające, że Wykonawca nie zalega z opłacaniem podatków, lub zaświadczenia, że uzyskał przewidziane prawem zwolnienie, odroczenie lub rozłożenie na raty zaległych płatności lub wstrzymanie w całości wykonania decyzji właściwego organu - wystawione nie wcześniej niż 3 miesiące przed upływem terminu składania ofert;
- d) Aktualne zaświadczenie właściwego oddziału Zakładu Ubezpieczeń Społecznych lub Kasy Rolniczego Ubezpieczenia Społecznego potwierdzające, że Wykonawca nie zalega z opłacaniem składek na ubezpieczenia zdrowotne i społeczne, lub potwierdzenie, że uzyskał przewidziane prawem zwolnienie, odroczenie lub rozłożenie na raty zaległych płatności lub wstrzymanie w całości wykonania decyzji właściwego organu - wystawionego nie wcześniej niż 3 miesiące przed upływem terminu składania ofert;

Jeżeli Wykonawca ma siedzibę lub miejsce zamieszkania poza terytorium Rzeczypospolitej Polskiej, zamiast dokumentów, o których mowa:

A. W Rozdziale VII pkt. 2, lit. b),c),d) składa dokument lub dokumenty wystawione w kraju, w którym ma siedzibę lub miejsce zamieszkania, potwierdzające odpowiednio, że:

- a) nie otwarto jego likwidacji ani nie ogłoszono upadłości,
- b) nie zalega z uiszczaniem podatków, opłat, składek na ubezpieczenie społeczne i zdrowotne albo że uzyskał przewidziane prawem zwolnienie, odroczenie lub rozłożenie na raty zaległych płatności lub wstrzymanie w całości wykonania decyzji właściwego organu,
- c) nie orzeczono wobec niego zakazu ubiegania się o zamówienie;

Dokumenty, o których mowa w pkt. A., lit. a), b), powinny być wystawione nie wcześniej niż 6 miesięcy przed upływem terminu składania wniosków o dopuszczenie do udziału w postępowaniu o udzielenie zamówienia albo składania ofert. Dokument, o którym mowa w pkt. A. lit. c), powinien być wystawiony nie wcześniej niż 3 miesiące przed upływem terminu składania wniosków o dopuszczenie do udziału w postępowaniu o udzielenie zamówienia .

Jeżeli w miejscu zamieszkania osoby lub w kraju, w którym Wykonawca ma siedzibę lub miejsce zamieszkania, nie wydaje się dokumentów, o których mowa w pkt. A zastępuje się je dokumentem zawierającym oświadczenie złożone przed notariuszem, właściwym organem sądowym, administracyjnym albo organem samorządu zawodowego lub gospodarczego odpowiednio miejsca zamieszkania osoby lub kraju, w którym Wykonawca ma siedzibę lub miejsce zamieszkania.

W przypadku wątpliwości co do treści dokumentu złożonego przez wykonawcę mającego siedzibę lub miejsce zamieszkania poza terytorium Rzeczypospolitej Polskiej, zamawiający może zwrócić się do właściwych organów odpowiednio miejsca zamieszkania osoby lub kraju, w którym wykonawca ma siedzibę lub miejsce zamieszkania, z wnioskiem o udzielenie niezbędnych informacji dotyczących przedłożonego dokumentu.

Dokumenty należy złożyć wraz z ich tłumaczeniem przysięgłym na język polski.

Rozdział VIII

Wadium

Wykonawcy przystępujący do postępowania zobowiązani są wnieść wadium w następujących wysokościach:

- 1 *Zadanie I - Węzeł cieplny w budynku Chrobrego 13 w Radomiu w kwocie 15 000,00 zł.*
- 2 *Zadanie II- Węzeł cieplny w budynku Kusocińskiego 9 A w Radomiu w kwocie 15 000,00zł*

- 1 Wadium wnosi się przed upływem terminu składania ofert.
- 2 Wadium może być wnoszone w jednej lub kilku następujących formach:
 - a) pieniądzu
 - b) poręczeniach bankowych lub poręczeniach spółdzielczej kasy oszczędnościowo-kredytowej, z tym, że poręczenie kasy jest zawsze w formie pieniężnej
 - c) gwarancjach bankowych
 - d) gwarancjach ubezpieczeniowych
 - e) poręczeniach udzielanych przez podmioty, o których mowa w art.6b ust 5 pkt 2 ustawy z dnia 9 listopada 2000r. o utworzeniu Polskiej Agencji Rozwoju Przedsiębiorczości (Dz.U.Nr 109, poz 1158 z późniejszymi zmianami)
- 3 Wadium wnoszone w pieniądzu wpłaca się przelewem na rachunek bankowy: 41913200010002610420000020 z dopiskiem „Wadium na (nazwa postępowania), wadium wniesione w pieniądzu musi wpłynąć na konto zamawiającego do upływu terminu składania ofert. Kopia potwierdzenia wpłaty wadium powinna być załączona do oferty.
- 4 Wadium wniesione w pieniądzu zamawiający przechowuje na rachunku bankowym.
- 5 W przypadku wniesienia wadium w innej formie niż pieniądź Zamawiający wymaga złożenia oryginału dokumentu potwierdzającego wniesienie wadium w siedzibie Zamawiającego, kancelaria pokój nr 5., najpóźniej w terminie składania ofert. Kserokopię wadium w formie niepieniężnej zaleca się dołączyć do oferty.
- 6 Dokument wadium wniesionego w formie gwarancji bankowej/ubezpieczeniowej powinien zawierać klauzulę o gwarantowaniu wypłaty należności w sposób nieodwołalny, bezwarunkowy, na pierwsze żądanie. Wadium takie powinno obejmować cały okres związania ofertą, poczynając od daty składania ofert.
- 7 Zamawiający zwraca wadium niezwłocznie po wyborze najkorzystniejszej oferty lub unieważnieniu postępowania, z wyjątkiem wykonawcy, którego oferta zostanie wybrana

- jako najkorzystniejsza, z zastrzeżeniem pkt. 8 , 9.
- 8 Zamawiający zatrzymuje wadium wraz z odsetkami, jeżeli wykonawca w odpowiedzi na wezwanie z przyczyn leżących po jego stronie, nie złożył dokumentów lub oświadczeń, lub nie wyraził zgody na poprawienie omyłki, , co powodowało brak możliwości wybrania oferty złożonej przez wykonawcę jako najkorzystniejszej .
 - 9 Zamawiający zatrzymuje wadium wraz z odsetkami, jeżeli wykonawca, którego oferta została wybrana:
 - a) odmówił podpisania umowy w sprawie zamówienia na warunkach określonych w ofercie;
 - b) nie wniósł wymaganego zabezpieczenia należytego wykonania umowy;
 - c) zawarcie umowy w sprawie zamówienia stało się niemożliwe z przyczyn leżących po stronie wykonawcy.
 - 10 Zamawiający zwraca niezwłocznie wadium na wniosek wykonawcy który wycofał ofertę przed upływem terminu składania ofert;
 - 11 Zamawiający zażąda ponownego wniesienia wadium przez Wykonawcę, któremu zwrócono wadium na podstawie pkt 7 jeżeli w wyniku ostatecznego rozstrzygnięcia protestu jego oferta uznana zostanie za najkorzystniejszą, w wyznaczonym przez Zamawiającego terminie.
 - 12 Jeżeli wadium wniesiono w pieniądzu, zamawiający zwraca je wraz z odsetkami wynikającymi z umowy rachunku bankowego, na którym było ono przechowywane, pomniejszone o koszty prowadzenia rachunku bankowego oraz prowizji bankowej za przelew pieniędzy na rachunek bankowy wskazany przez wykonawcę.

Rozdział IX

Termin związania ofertą

Termin związania ofertą wynosi 30 dni . Bieg terminu rozpoczyna się wraz z upływem terminu składania ofert.

Wykonawca samodzielnie lub na wniosek Zamawiającego może przedłużyć termin związania ofertą, z tym że Zamawiający może tylko raz, co najmniej na 3 dni przed upływem terminu związania ofertą, zwrócić się do Wykonawców o wyrażenie zgody na przedłużenie tego terminu o oznaczony okres, nie dłuższy jednak niż 60 dni.

Przedłużenie terminu związania z ofertą jest dopuszczalne tylko z jednoczesnym przedłużeniem okresu ważności wadium, albo, jeśli to nie jest możliwe, z wniesieniem nowego wadium na przedłużony okres związania z ofertą.

Rozdział X

Sposób porozumiewania się z wykonawcami

Wnioski, zawiadomienia oraz informacje do czasu otwarcia ofert zamawiający i wykonawcy przekazują drogą elektroniczną - ewentualne pytania prosimy przysyłać na adres mail: [.zarzadrsm@rsm.radom.pl](mailto:zarzadrsm@rsm.radom.pl)

Jeżeli zamawiający lub wykonawca przekazują oświadczenia, wnioski, zawiadomienia oraz informacje drogą elektroniczną, każda ze stron na żądanie drugiej niezwłocznie potwierdza fakt ich otrzymania. Od czasu otwarcia ofert do czasu zawarcia umowy wnioski, zawiadomienia, informacje, środki ochrony prawnej zamawiający i wykonawcy przekazują, pisemnie, e-mail. Jeżeli zamawiający lub wykonawca przekazują oświadczenia, wnioski, zawiadomienia, informacje, środki ochrony prawnej drogą e-mail, pisemnie, każda ze stron na żądanie drugiej niezwłocznie potwierdza fakt ich otrzymania.

Osoby uprawnione do porozumiewania się z wykonawcami są pracownicy Działu Technicznego RSM.

Oświadczenia, wnioski, zawiadomienia oraz informacje przekazane za pomocą drogi elektronicznej lub pisemnie, uważa się za złożone w terminie, jeżeli ich treść dotarła do adresata przed upływem terminu i została niezwłocznie potwierdzona pisemnie.

Wnioski, zapytania oraz dodatkowe informacje mogą być wnoszone przez Wykonawcę nie później niż 14 dni przed upływem terminu składania ofert.

Rozdział XI

Opis sposobu przygotowania ofert

1. Oferta oraz pozostałe dokumenty, dla których Zamawiający określił wzory w formie załączników do niniejszej Specyfikacji Istotnych Warunków Zamówienia, winny być sporządzone zgodnie z tymi wzorami, co do ich treści.
2. Oferta winna być sporządzona na piśmie (ręcznie, na maszynie do pisania lub w postaci wydruku komputerowego), w języku polskim, w formie zapewniającej czytelność jej treści. Wzór formularza oferty stanowi załącznik nr 2 do SIWZ.
3. Cenę oferty należy wyrazić w złotych polskich.
4. Wszystkie strony oferty zawierające jakąkolwiek treść winny być podpisane lub zaparafowane przez Wykonawcę. Wszelkie zmiany w treści oferty (poprawki, przekreślenia, dopiski) powinny być podpisane przez Wykonawcę, natomiast cyfry należy przekreślić i obok napisać prawidłowo w przeciwnym wypadku nie będą uwzględniane.
5. Strony oferty zawierające jakąkolwiek treść winny być kolejno ponumerowane. W treści oferty winna być umieszczona informacja o łącznej ilości stron oferty wraz z liczbą i wykazem załączników do oferty.
6. Wszystkie dokumenty tworzące ofertę należy przedstawić w formie oryginałów albo kopii poświadczonych za zgodność z oryginałem przez Wykonawcę lub osoby upoważnione do reprezentowania Wykonawcy z wyłączeniem pełnomocnictw. Poświadczenie za zgodność z oryginałem winno być sporządzone w sposób umożliwiający identyfikację podpisu (np. wraz z imienną pieczętką osoby poświadczającej kopię dokumentu za zgodność z oryginałem). W przypadku poświadczania za zgodność z oryginałem kopii dokumentów przez osoby(ę) niewymienione w dokumencie rejestracyjnym Wykonawcy, musi zostać złożone pełnomocnictwo w formie oryginału (wystawionego przez osoby wymienione we

- właściwym rejestrze) lub kserokopii poświadczonej notarialnie.
7. Zamawiający informuje, że oferty składane w postępowaniu o zamówienie są jawne i podlegają udostępnieniu od chwili ich otwarcia, z wyjątkiem informacji stanowiących tajemnicę przedsiębiorstwa w rozumieniu przepisów o zwalczaniu nieuczciwej konkurencji, jeśli Wykonawca nie później niż w terminie składania ofert lub wniosków o dopuszczenie do udziału w postępowaniu zastrzegł, oraz wykazał, iż zastrzeżone informacje stanowią tajemnicę przedsiębiorstwa i że nie mogą być one udostępniane.
 8. W przypadku gdyby oferta zawierała informacje stanowiące tajemnicę przedsiębiorstwa w rozumieniu przepisów o zwalczaniu nieuczciwej konkurencji, Zamawiający zaleca, aby informacje zastrzeżone jako tajemnica przedsiębiorstwa były przez Wykonawcę złożone w oddzielnej wewnętrznej kopercie z oznakowaniem „tajemnica przedsiębiorstwa” lub spięte (zszyte) oddzielnie od pozostałych, jawnych elementów oferty w sposób niebudzący wątpliwości, które spośród zawartych w ofercie informacji stanowią taką tajemnicę. Strony zawierające informacje, o których mowa w zdaniu poprzednim, winny być oddzielnie ze sobą połączone, ale ponumerowane z zachowaniem kontynuacji numeracji stron oferty.
 9. Wykonawca nie może zastrzec informacji dotyczących ceny, nazwy (firmy) oraz adresu, terminu wykonania zamówienia, okresu gwarancji i warunków płatności zawartych w ofercie.
 10. Do oferty sporządzonej zgodnie ze wzorem należy dołączyć:
 - a) Oświadczenia i dokumenty potwierdzające spełnianie warunków udziału w postępowaniu
 - b) Oświadczenia i dokumenty potwierdzające brak podstaw do wykluczenia z postępowania
 - c) Pozostałe oświadczenia wymagane w SIWZ
 - d) Dowód wniesienia wadium
 11. Oferta wraz z wymaganymi załącznikami powinna być spięta z ponumerowanymi stronami umieszczona w zamkniętej kopercie, opatrzonej danymi Wykonawcy oraz napisem „Oferta” i tytułem postępowania

Rozdział XII

Miejsce oraz termin składania i otwarcia ofert

1. Termin składania ofert : **15.06.2020 r. do godz. 10.00.**
2. Oferty należy składać w zamkniętych kopertach : drogą pocztową lub złożyć w siedzibie Zamawiającego ,do skrzynki na korespondencję która znajduje się przy drzwiach wejściowych do budynku spółdzielni przy ulicy Zbrowskiego 104 w Radomiu w nieprzekraczalnym terminie **do dnia 15.06.2020r do godz.10⁰⁰** Otwarcie ofert nastąpi w siedzibie Zamawiającego ul. Zbrowskiego 104 w dniu **15.06.2020r. o godz.11⁰⁰**
- 3 Miejscem składania ofert jest: Radom ul.Zbrowskiego 104. Kancelaria pokój nr 5
4. Miejsce i termin otwarcia: **15.06.2020 r. godz. 11.00**; Miejsce : siedziba Zamawiającego.
5. Przed upływem terminu składania ofert Wykonawca może wprowadzić zmiany do złożonej

oferty lub ją wycofać. Zmiany winny być doręczone Zamawiającemu na piśmie przed upływem terminu składania ofert. Oświadczenie o wprowadzeniu zmian winno być opakowane tak jak oferta, ale opakowanie winno zawierać dodatkowe oznaczenie wyrazem: ZMIANA lub WYCOFANIE.

Rozdział IX

Opis sposobu obliczenia ceny

1. Cenę oferty stanowi wartość wyrażona w jednostkach pieniężnych (PLN), która Zamawiający jest zobowiązany zapłacić Wykonawcy za wykonanie zamówienia.
2. Cenę ofertową za wykonanie przedmiotu zamówienia, należy przedstawić w Formularzu ofertowym stanowiącym zał. nr 2 do SIWZ.
3. Cenę oferty należy podać w formie ryczałtu w oparciu o złożone kosztorysy ofertowe.
4. Do wartości netto Wykonawca ma doliczyć podatek VAT w obowiązującej wysokości i w ten sposób wyliczy kwotę brutto.
5. Cena oferty brutto powinna zawierać wszelkie elementy cenotwórcze, w tym podatki VAT i akcyzowy obowiązujące w dniu składania oferty oraz wszystkie koszty związane z realizacją przedmiotu zamówienia.
6. Uwzględnienie niewłaściwej stawki podatku od towarów i usług będzie obciążało wszelkimi negatywnymi konsekwencjami Wykonawcę.
7. Cena oferty musi być podana w złotych polskich, z dokładnością do dwóch miejsc po przecinku.
8. **Cenę oferty należy podać odrębnie na każde zadanie, na każdy węzeł cieplny oddzielnie.**
9. **Wykonawca może złożyć w prowadzonym postępowaniu przetargowym ofertę na wybrane zadanie/zadania.**
10. **Umowa na budowę nowych węzłów zostanie sporządzona na każde zadanie oddzielnie.**
11. Cena ofertowa określona w ofercie stanowić będzie wartość ryczałtową nie podlegającą żadnym zmianom.
12. Wymagane jest bezwzględnie załączenie do oferty kosztorysu ofertowego, oddzielnie dla każdego węzła.
13. Każdy wykonawca może złożyć tylko jedną ofertę .
14. Oferent ponosi wszystkie koszty związane z przygotowaniem i złożeniem oferty.
15. Cena oferty musi zawierać wszelkie koszty niezbędne do zrealizowania zamówienia wynikające wprost z zakresu rzeczowego przedmiotu zamówienia, projektu budowlanego , przedmiaru robót, dodatkowych wymagań zamawiającego, wynikających ze SIWZ , jak również w nim nieujęte, a bez których nie można wykonać zamówienia. Wykonawca ponosi ryzyko , co do poprawności kalkulacji ceny adekwatnej do zakresu rzeczowego przedmiotu zamówienia.
16. **Wymagane jest od oferentów bardzo szczegółowe sprawdzenie w terenie warunków wykonania zamówienia**
17. Wykonawca nie może żądać podwyższenia wynagrodzenia, chociażby w czasie zawarcia umowy nie można było przewidzieć rozmiaru lub kosztów prac.
18. Wynagrodzenie ryczałtowe ustalone w określonej kwocie, jest stałe i niezmienne, niezależnie od faktycznego rozmiaru lub kosztów robót w toku całego postępowania i wykonawca nie może żądać podwyższenia ustalonego wynagrodzenia, chyba że z przyczyn wynikających z przepisów KC.
19. Podstawę do sporządzenia kosztorysu ofertowego stanowią:
Przedmiar robót
Przedmiar robót dla Wykonawcy jest tylko materiałem pomocniczym w celu sporządzenia kosztorysu ofertowego i wyceny oferty, nie może stanowić podstawy do wyceny wartości ryczałtowej robót.
–Projekt budowlany
–STWIOR
–Dokonana wizja lokalna obiektu,
–SIWZ na wykonanie zamówienia.
20. Zamawiający nie dopuszcza złożenia oferty w postaci elektronicznej.

Rozdział X

Opis kryteriów, którymi zamawiający będzie się kierował przy wyborze oferty wraz z podaniem znaczenia tych kryteriów oraz sposobu oceny ofert.

Ustala się, że przy wyborze ofert Zamawiający kierował się będzie następującymi kryteriami :

Cena oferty (C) – 100 pkt

Kryterium ceny oferty (C).

Najniższa cena otrzymuje 100 pkt. Pozostałe oferty otrzymują:

$$C = \frac{\text{najniższa cena ofertowa brutto}}{\text{cena oferty badanej brutto}} \times 100 \quad \times \quad \text{ranga kryterium /1,0/}$$

Kryterium okresu udzielonej gwarancji (G)

Gwarancja - min 5 lat

Ilość punktów danej oferty :

Wartością punktową oceny badanej oferty : będzie

suma punktów uzyskanych za Cena (C)

1. Zamawiający udzieli zamówienia Wykonawcy, którego oferta otrzyma największą liczbę punktów. Punkty będą liczone z dokładnością do dwóch miejsc po przecinku.
2. Jeżeli złożono ofertę, której wybór prowadziłby do powstania obowiązku podatkowego zamawiającego zgodnie z przepisami o podatku od towarów i usług w zakresie dotyczącym wewnątrzspółnotowego nabycia towarów, zamawiający w celu oceny takiej oferty dolicza do przedstawionej w niej ceny podatek od towarów i usług, który miałby obowiązek wpłacić zgodnie z obowiązującymi przepisami.

Rozdział XI

Udzielenie zamówienia

- 1 Zamawiający udzieli zamówienia Wykonawcy, którego oferta odpowiada wymaganiom określonym w niniejszej Specyfikacji oraz została uznana za najkorzystniejszą.
- 2 Niezwłocznie po wyborze najkorzystniejszej oferty Zamawiający ogłosi wyniki postępowania.
- 3 Zamawiający zawrze umowę w sprawie zamówienia w terminie 14 dni od wyboru oferenta .
- 4 Jeżeli Wykonawca, którego oferta została wybrana, uchyli się od zawarcia umowy, Zamawiającemu przysługuje prawo wyboru oferty najkorzystniejszej spośród

pozostałych ofert, bez przeprowadzania ich ponownego badania i oceny, chyba, że zachodzą przesłanki do unieważnienia postępowania.

Rozdział XII

Istotne postanowienia umowy

Postanowienia umowy oraz zasady współpracy pomiędzy wybranym do realizacji zamówienia Wykonawcą a Zamawiającym określa wzór umowy stanowiący załącznik nr 7 do SIWZ.

Rozdział XIII

Informacje o zasadach wprowadzania zmian do zawartej umowy

Zamawiający przewiduje możliwość dokonania zmian postanowień zawartej umowy w stosunku do treści oferty, na podstawie której dokonany zostanie wybór Wykonawcy.

1 Zmiany mogą dotyczyć następujących kwestii:

- a) zmiany wynikającej ze zmiany ustaw o podatku od towarów i usług oraz o podatku akcyzowym, lub wprowadzenia innych podatków związanych z przedmiotem zamówienia na które Wykonawca nie ma wpływu.
- 2** Ponadto zamawiający przewiduje możliwość zmiany umowy oraz określa następujące warunki zmiany:
 - 1) zmiany w zakresie formy wniesienia zabezpieczenia należytego wykonania przedmiotu umowy,
 - 2) zmiany umowy w zakresie osób, które będą uczestniczyć w wykonywaniu zamówienia, w szczególności odpowiedzialnych za kierowanie robotami budowlanymi. Zmiana osoby może nastąpić za zgodą Zamawiającego wyrażoną na piśmie. W przypadku akceptacji zmiany przez Zamawiającego, Wykonawca jest zobowiązany wskazać nową osobę posiadającą odpowiednie kwalifikacje zawodowe i doświadczenie co najmniej takie same jak określone w opisie warunków udziału w postępowaniu,
 - 3) zmiany umowy w przypadku konieczności wykonania robót zamiennych lub innych, dodatkowych, niezbędnych do wykonania przedmiotu umowy ze względu na zasady wiedzy technicznej, które wstrzymują lub opóźniają realizację przedmiotu umowy. Powyższa zamiana musi uzyskać akceptację Zamawiającego i insp. nadzoru i jest możliwa tylko wówczas, gdy konieczność wykonania robót wynika z nieprzewidzenia ich w dokumentacji projektowej lub niemożności wykonania prac przewidzianych w opisie przedmiotu zamówienia,
 - 4) zmiany umowy (na pisemny wniosek Wykonawcy, którego uzasadnienie zostanie udokumentowane) w zakresie materiałów, parametrów technicznych, technologii wykonania robót budowlanych, sposobu i zakresu wykonania przedmiotu umowy w następujących przypadkach:
 - a) konieczności zrealizowania jakiegokolwiek części robót, objętej przedmiotem umowy, przy zastosowaniu odmiennych rozwiązań technicznych lub technologicznych, niż wskazane w dokumentacji projektowej, a wynikających ze stwierdzonych wad tej dokumentacji lub zmiany stanu prawnego w oparciu, o który je przygotowano, gdyby zastosowanie przewidzianych rozwiązań groziło niewykonaniem lub nienależytym wykonaniem przedmiotu umowy,
 - b) konieczności realizacji robót wynikających z wprowadzenia w dokumentacji

projektowej zmian uznanych za nieistotne odstępstwo od projektu budowlanego, wynikających z art. 36a ust. 1 Prawa budowlanego,

- c) wystąpienia warunków terenu budowy odbiegających w sposób istotny od przyjętych w dokumentacji projektowej, w szczególności napotkania niezinventaryzowanych lub błędnie zinventaryzowanych sieci, instalacji lub innych obiektów budowlanych,
- d) konieczności zrealizowania przedmiotu umowy przy zastosowaniu innych rozwiązań technicznych lub materiałowych ze względu na zmiany obowiązującego prawa,
- e) wystąpienia siły wyższej uniemożliwiającej wykonanie przedmiotu umowy zgodnie z jej postanowieniami.

Do dokonania zmiany wymagane jest zawarcie stosownego aneksu.

Rozdział XIV

Zabezpieczenie należytego wykonania umowy

- 1 Zamawiający będzie wymagał od Wykonawcy, który złoży najkorzystniejszą ofertę złożenia przed podpisaniem umowy lub najpóźniej w dniu jej podpisywania, zabezpieczenia należytego wykonania umowy w kwocie stanowiącej 10% ceny brutto podanej w jego ofercie.
- 2 Zabezpieczenie może być wnoszone według wyboru Wykonawcy w jednej lub w kilku następujących formach.
 - a) pieniądzu;
 - b) gwarancjach bankowych
 - c) gwarancjach ubezpieczeniowych;
- 3 Zabezpieczenie wnoszone w pieniądzu należy wpłacić na rachunek bankowy: 41913200010002610420000020 , a dokument potwierdzający wpłatę (pokwitowanie) należy złożyć Zamawiającemu najpóźniej w dniu podpisania umowy,
- 4 Zabezpieczenie w innej formie niż pieniądz należy złożyć w formie oryginału w siedzibie Zamawiającego , kancelaria w pokoju nr 5, najpóźniej w dniu podpisania umowy.
- 5 Z dokumentu gwarancji/poręczenia winno wynikać jednoznacznie gwarantowanie wypłat należności z ustanowionego zabezpieczenia w sposób nieodwołalny, bezwarunkowy i na pierwsze żądanie Zamawiającego.

Istotne postanowienia, jakie powinny zawierać gwarancje:

„Przedmiotem niniejszej gwarancji jest kwota w wysokości (słownie:.....), stanowiąca zabezpieczenie należytego wykonania umowy, do wniesienia której zobowiązany jest (nazwa wykonawcy), wybrany w postępowaniu na “.....” prowadzonym w rybienr umowy

Niniejszym (nazwa Gwaranta) gwarantuje zapłatę na rzecz Radomskiej Spółdzielni Mieszkaniowej kwoty zabezpieczenia należytego wykonania umowy, o której mowa wyżej, na pokrycie roszczeń z tytułu niewykonania lub nienależytego wykonania umowy. Gwarancja obowiązuje od dnia (data zawarcia umowy) do dnia.....

Gwarant wypłaci .kwotę.....do wysokości określonej powyżej na pierwsze pisemne żądanie, bez konieczności uzasadnienia żądania przez Zamawiającego, o ile Zamawiający stwierdzi w swoim żądaniu, że kwota roszczenia jest mu należna w związku z zaistnieniem choćby jednego z warunków wymienionych w umowie i wyszczególni zaistniały warunek lub warunki’.

- 6 Zamawiający nie wyraża zgody na tworzenie zabezpieczenia przez potrącenie z należności za częściowo wykonane usługi.
- 7 Zwrot zabezpieczenia należytego wykonania umowy.
- 8 Zamawiający zwraca 50% zabezpieczenia w terminie 30 dni od dnia zakończenia realizacji przedmiotu umowy i uznaniu przez Zamawiającego za należycie wykonane, po zgłoszeniu Przez Wykonawcę.
- 9 Zamawiający pozostawi na zabezpieczenie roszczeń z tytułu gwarancji i rękojmi za wykonane roboty 50% kwoty zabezpieczenia należytego wykonania umowy.
- 10 Zamawiający jest uprawniony do potrącenia z zabezpieczenia roszczeń z tytułu niewykonania lub nienależytego wykonania umowy, w tym do potrącania liczonych kar umownych bez potrzeby uzyskiwania zgody Wykonawcy.
- 11 Zwrot zabezpieczenia po upływie okresu rękojmi i gwarancji nastąpi na pisemny wniosek Wykonawcy.

Rozdział XV

Unieważnienie postępowania

Radomska Spółdzielnia Mieszkaniowa w Radomiu zastrzega sobie prawo unieważnienia przetargu na dane zadanie lub na wszystkie zadania, bez podania przyczyn i bez ponoszenia jakichkolwiek skutków prawnych i finansowych.

Rozdział XVI

Załączniki do SIWZ

I. Załącznik Nr 1- Dokumentacja techniczna jak niżej:

A. Budynek Chrobrego 13

1 Dokumentacja projektowa:

- 1) Projekt budowlany wykonawczy węzła cieplnego dla celów c.o. i c.c.w w budynku przy ulicy Chrobrego 13- branża sanitarna: technologia i automatyka węzła, wytyczne budowlane.
- 2) Projekt budowlany wykonawczy dwufunkcyjnego wymiennikowego węzła cieplnego dla potrzeb centralnego ogrzewania i ciepłej wody użytkowej w budynku mieszkalnym przy ul. Chrobrego 13 w Radomiu – branża elektryczna
3. Specyfikacja techniczna wykonania i odbioru robót budowlanych :Budowa węzła cieplnego w budynku przy ulicy Chrobrego 13 w Radomiu: ST-WO, SST-01, SST-02, SST-03,

4. Przedmiar robót - Węzeł cieplny Chrobrego 13

B. Budynek Kusocińskiego 9 A

1 Dokumentacja projektowa:

- 1) Projekt budowlany wykonawczy węzła cieplnego dla celów c.o. i c.c.w w budynku przy ulicy Kusocińskiego 9 A - branża sanitarna: technologia i automatyka węzła.
- 2) Projekt budowlany wykonawczy dwufunkcyjnego wymiennikowego węzła cieplnego dla potrzeb centralnego ogrzewania i ciepłej wody użytkowej w budynku mieszkalnym przy ul. Kusocińskiego 9 A w Radomiu – branża elektryczna

2 Specyfikacja techniczna wykonania i odbioru robót budowlanych :Budowa węzła cieplnego w budynku przy ulicy Kusocińskiego 9 A w Radomiu: ST-WO, SST-01, SST-02, SST-03,

3 Przedmiar robót - Węzeł cieplny Kusocińskiego 9 A

- II. Załącznik Nr 2-Formularz oferty
- III. Załącznik Nr 3 -Oświadczenie o spełnianiu warunków udziału w postępowaniu .
- IV. Załącznik Nr 4- Oświadczenie o braku podstaw do wykluczenia z postępowania oraz oświadczenie o braku powiązania z Zamawiającym osobowo lub kapitałowo
- V. Załącznik Nr 5 –Wykaz osób które będą uczestniczyły w realizacji zamówienia
- VI. Załącznik Nr - 6 Wykazu wykonanych robót
- VII. Załącznik Nr 7 – Wzór umowy

ZATWIERDZAM :

WICEPREZES ZARZĄDU PREZES ZARZĄDU
inż. Adam Serafin mgr Paweł Gregorek

Radomska Spółdzielnia Mieszkaniowa
im. Józefa Grzechnarowskiego
26-600 Radom, ul. Zbrowskiego 104
NIP 796-003-59-52

Załącznik nr 2

Formularz ofertowy

.....

.....

.....

(nazwa i siedziba oferenta, telefon)

**Radomska Spółdzielnia Mieszkaniowa
im. J. Grzeczmarowskiego w Radomiu
ul. Zbrowskiego 104
26-600 Radom**

FORMULARZ OFERTOWY

„Budowa dwufunkcyjnych węzłów wymiennikowych dla potrzeb centralnego ogrzewania i ciepłej wody użytkowej w budynkach mieszkalnych Radomskiej Spółdzielni Mieszkaniowej w Radomiu , przy ul. Chrobrego 13 i przy ul. Kusocińskiego 9A w Radomiu

1. Stosownie do postępowania w sprawie udzielenia zamówienia ogłoszenia o przetargu nieograniczonym z dnia oferuję(my) jego realizację za następującą cenę :

Cena ofertowa wykonania zamówienia wynosi:zł.netto bez podatku VAT

(słowniebez podatku VAT).

Należny podatek VAT w wysokości.....% ,wynosi.....zł. (słownie

zł.....,

Cena brutto wraz z należnym podatkiem VAT wynosi :.....zł.brutto.

(słownie:.....zł.brutto).

2. Informujemy, że firma nasza jest /nie jest/ płatnikiem podatku VAT.

Radomska Spółdzielnia Mieszkaniowa
im. Józefa Grzeczmarowskiego
26-600 Radom, ul. Zbrowskiego 104
NIP 796-003-59-52

3. Stawka do ewentualnych robót zamiennych i dodatkowych wynosi:(r-g i narzuty).....
.....

4. Oświadczamy, że związujemy się ofertą zgodnie z warunkami zamówienia na okres 30 dni.

5. Roboty stanowiące przedmiot zamówienia wykonamy w terminie do dnia

6. Oświadczamy, że zapoznaliśmy się z: Warunkami wykonania zamówienia, Szczegółowym zakresem robót, Projektem umowy

7. Oświadczamy, że dokonaliśmy wizji lokalnej obiektu w zakresie zgodności robót objętych postępowaniem przetargowym.

8. Na wykonane zamówienia udzielamy gwarancji na okresm-cy od daty odbioru końcowego robót.

9. Zobowiązujemy się do zawarcia umowy zgodnie z warunkami i wynikiem przetargu w miejscu i terminie podanym przez Zamawiającego.

10. Oświadczamy, że przyjmujemy warunki przetargu bez zastrzeżeń.

11. Przedmiot zamówienia zamierzamy wykonać własnymi siłami.

12. Prosimy o zwrot pieniędzy wniesionych tytułem wadium na konto
.....

13. Załączniki

a.

b.

c.

d.

e.

f.

g.

(data) (podpis upoważnionych przedstawicieli

Radomska Spółdzielnia Mieszkaniowa
im. Józefa Grzegorzewskiego
26-600 Radom, ul. Zbrowskiego 104
NIP 796-003-59-52

Zakład Usług Technicznych Energetyki Ciepłej

„ZUTEC” Sp. z o.o.

26-612 Radom ul. Żelazna 9, tel. 048 385 79 10 (do12)

www.zutec.com.pl

E-mail :zutec@zutec.com.pl

PB/04/20

*Projekt budowlany wykonawczy węzła ciepłego
dla potrzeb c.o. i c.w.u. w budynku mieszkalnym
przy ul. Chrobrego 13 w Radomiu.*

działka nr 51/31, obręb 0040- Obozisko

Inwestor: *Radomska Spółdzielnia Mieszkaniowa
ul. Zbrowskiego 104, 26-600 Radom*

Egz. Nr 1

Projektował:	mgr inż. Lucyna Gradzik nr upr. Wa-303/01	mgr inż. Lucyna Gradzik Uprawnienia budowlane do projektowania bez ograniczeń w specjalności instalacyjnej w zakresie sieci, instalacji i urządzeń wodociągowych i kanalizacyjnych, ciepłych, wentylacyjnych i gazowych Nr ewid.: Wa-303/01 
Opracował:	mgr inż. Lucyna Gradzik nr upr. Wa-303/01	
Radom, czerwiec 2020r.		

Spis zawartości projektu:

OPIS TECHNICZNY	3
ZAKRES OPRACOWANIA	3
PODSTAWA OPRACOWANIA	3
DANE OGÓLNE.	3
Wymienniki ciepła.	3
Armatura odcinająca.	4
Filtry i odmulacze.	4
Armatura regulacyjna.	4
Czujniki temperatury obwodów regulacyjnych	5
Zawory regulacyjne	5
Siłowniki elektryczne	5
Regulator różnicy ciśnień i przepływu.....	5
Presostat.....	5
Armatura zabezpieczająca.	5
Termostat bezpieczeństwa TR/STB	6
Pompy.....	6
Stabilizator c.w.u.	6
Manometry i termometry	6
Wytyczne budowlane.	7
Wentylacja węzła	7
Roboty instalacyjne	8
Demontaż.....	8
Wytyczne do ustawienia urządzeń	8
Wytyczne instalacyjne	8
Przewody	8
Uzupełnianie instalacji co.	9
Dezynfekcja termiczna.	10
INFORMACJA DOTYCZĄCA BEZPIECZEŃSTWA I OCHRONY ZDROWIA	11

Oświadczenie projektanta - **str. 18**

Uzgodnienia, dokumenty:

Kopia uprawnień projektanta oraz kopia zaświadczenia o aktualnym wpisie na listę członków Samorządu Zawodowego. - **str. 19**

Zestawienie mocy zamówionych dla potrzeb centralnego ogrzewania i ciepłej wody użytkowej w budynkach przy ul. Chrobrego 13 i Kusocińskiego 9A w Radomiu, pismo Radomskiej Spółdzielni Mieszkaniowej nr DE-R/3456/2020 z dnia 19.05.2020r. - **str. 20**

Pismo RADPEC S.A. w sprawie zmiany sposobu zasilania w ciepło nr MT/1214/20 z dnia 30.04.2020r. - **str. 21**

Obliczenia, zestawienie materiałów - **str. 22**

Karty doboru urządzeń - **str. 33**

Rysunki:

Rys. nr 1 – Lokalizacja węzła - **str. 39**

Rys. nr 2 – Schemat technologiczny węzła - **str. 40**

Rys. nr 3 – Rzut węzła - **str. 41**

Rys. nr 4 – Rzut węzła – wytyczne budowlane **str. 42**

OPIS TECHNICZNY
do projektu budowlanego, wykonawczego węzła cieplnego
dla potrzeb c.o. i c.w.u. w budynku mieszkalnym
przy ul. Chrobrego 13 w Radomiu.

Zakres opracowania

Niniejsze opracowanie obejmuje projekt budowlany, wykonawczy budowy wymiennikowego węzła cieplnego dla potrzeb centralnego ogrzewania i ciepłej wody użytkowej w budynku mieszkalnym przy ul. Chrobrego 13 w Radomiu. Opracowanie obejmuje branżę sanitarną: technologię i automatykę węzła.

Podstawa opracowania

- Zlecenie Inwestora i podpisana umowa.
- Zestawienie mocy zamówionych dla potrzeb centralnego ogrzewania i ciepłej wody użytkowej w budynkach przy ul. Chrobrego 13 i Kusocińskiego 9A w Radomiu, pismo Radomskiej Spółdzielni Mieszkaniowej nr DE-R/3456/2020 z dnia 19.05.2020r.
- Pismo RADPEC S.A. w sprawie zmiany sposobu zasilania w ciepło nr MT/1214/20 z dnia 30.04.2020r.
- Wytyczne do projektowania, realizacji i odbioru węzłów cieplnych w „RADPEC” S.A. ISO/MT/02 z dnia 30.03.2016r. edycja nr 2.
- Inwentaryzacja własna w terenie.
- Obowiązujące normy i przepisy branżowe.
- Wytyczne dotyczące lokalizacji węzła cieplnego.

Dane ogólne.

Wymiennikowy węzeł cieplny zasilany będzie z miejskiej sieci cieplnej poprzez istniejące przyłącze ciepłownicze preizolowane 2 x Dn 80/160. Parametry czynnika grzewczego w okresie zimowym: $t_z/t_p = 130/75$ [°C]. Parametry czynnika grzewczego w okresie letnim: $t_z/t_p = 70/40$ [°C]. Parametry instalacji centralnego ogrzewania: $t_z/t_p = 90/70$ [°C]. Ciśnienia nominalne dla sieci – PN16, Ciśnienie nominalne dla instalacji – PN6. Opory instalacji wewnętrznych c.o. ze względu na brak danych przyjęto $H_{ico}=40$ kPa. Opory instalacji wewnętrznej cwu ze względu na brak danych przyjęto $H_{icwu}=35$ kPa. Ciśnienie dyspozycyjne na przyłączy dla zimy $p_z=0,10$ MPa, dla lata $p_L=0,10$ MPa.

Nowoprojektowany węzeł zlokalizowany będzie w pomieszczeniu technicznym w piwnicy budynku. Węzeł połączyć z istniejącą instalacją c.o. oraz projektowaną c.w.u., cyrk i zw w budynku zgodnie z Rys. nr 3.

Projektowany węzeł cieplny.

Węzeł cieplny dla potrzeb centralnego ogrzewania i przygotowania ciepłej wody będzie pracować w układzie równoległym. Węzeł wykonać jako kompaktowy (transport do pomieszczenia w członach) lub w układzie tradycyjnym z montażem na miejscu.

Zapotrzebowanie mocy cieplnej zgodnie z otrzymanymi danymi wynosi:

- | | |
|-------------------------|----------------------|
| - centralne ogrzewanie: | $Q_{c.o.} = 226$ kW |
| - ciepła woda użytkowa: | $Q_{c.w.u.} = 60$ kW |

Węzeł zaprojektowano jako kompaktowy w oparciu o wymienniki płytowe. W załączeniu schemat technologiczny węzła oraz zestawienie materiałów.

Wymienniki ciepła.

- Wymienniki płytowe dla potrzeb c.o. - lutowane miedzią lub materiałem rodzimym bądź skręcane z uszczelkami mocowanymi bez konieczności użycia kleju,

- Wymienniki płytowe dla potrzeb dla potrzeb c.w.u – lutowane miedzią, łączone materiałem rodzimym lub skręcane z uszczelkami mocowanymi bez konieczności użycia kleju.
- Wymagany materiał płyt i króćców stal nierdzewna AISI 316.
- Spadki ciśnienia obejmujące płyty wymiennika c.o. wraz z portami wlotowymi i króćcami:
 - po stronie sieciowej – max. 25 kPa
 - po stronie instalacyjnej – max. 20 kPa
- Spadki ciśnienia obejmujące płyty wymiennika c.w.u. wraz z portami wlotowymi i króćcami:
 - po stronie sieciowej – max. 25 kPa
 - po stronie instalacyjnej – max. 15 kPa dla mocy < 250kW
 - po stronie instalacyjnej – max. 10 kPa dla mocy ≥ 250 kW
- prędkość przepływu w króćcach wymiennika – max. 3 m/s
- dobierać wymienniki c.w.u. o możliwie najmniejszym przewymiarowaniu

Armatura odcinająca.

- po stronie wysokich parametrów stosować zawory kulowe z końcówkami do wspawania, lub kołnierzowe o korpusach jednolitych (dla parametrów: ciśnienie 1,6 MPa i temperatura 135 °C – spełniane jednocześnie),
- po stronie niskich parametrów c.o. stosować zawory kulowe kołnierzowe o korpusach jednolitych lub z końcówkami do wspawania (dla parametrów: ciśnienie 1,0 MPa i temperatura 110 °C - spełniane jednocześnie),
- po stronie c.w.u. należy stosować zawory kulowe kołnierzowe lub gwintowane (dla parametrów: ciśnienie 1,0 MPa i temperatura 90 °C - spełniane jednocześnie), z możliwością demontażu (śrubunki).

Filtry i odmulacze.

- po stronie wysokich parametrów (na zasilaniu) filtry siatkowe magnetyczne, a w przypadku włączenia przyłącza ciepłowniczego do sieci przyłączeniowej bocznego lub dolnego – dodatkowo odmulacze. Filtry i odmulacze w wykonaniu korpusu PN16, kołnierzowe z możliwością szybkiego dostępu do siatek filtrujących
- po stronie niskich parametrów filtry siatkowe magnetyczne (na powrocie z instalacji przed wymiennikiem). Wykonanie korpusu PN6.

Armatura regulacyjna.

Do sterowania węzłem cieplnym zastosowano zestaw automatyki składający się z:

- sterownika TROVIS firmy Samson,
- zaworu regulacyjnego c.o. firmy Samson typu 3222 z siłownikiem,
- zaworu regulacyjnego c.w.u. firmy Samson typu 3222 z siłownikiem,
- czujników zanurzeniowych temperatury wody c.o. firmy Samson,
- czujników zanurzeniowych temperatury wody c.w.u. firmy Samson,
- czujnika temperatury zewnętrznej firmy Samson,
- termostata STB firmy Samson.

Należy stosować czujniki temperatury zanurzeniowe o krótkiej stałej czasowej.

W przypadku montażu czujników temperatury w prostych odcinkach rur należy je montować pod kątem 60° przeciwnie do kierunku przepływu, w przypadku montażu w kształtkach rurowych stosować czujnik o długości $L \geq 2 \times$ promień gięcia i montować go w osi rury.

Temperatura wody instalacyjnej dla potrzeb c.o. będzie regulowana w zależności od temperatury powietrza zewnętrznego.

Czujnik temperatury zewnętrznej należy montować na wysokości minimum 3 m, na ścianie północnej lub północno-wschodniej w minimalnej odległości 50 cm od okien i instalacji odgromowej. Czujnik musi być oddalony od ściany minimum 3 cm i zabezpieczony osłoną umożliwiającą swobodną cyrkulację powietrza. Przewód łączeniowy w pomieszczeniach poza

węzłem ma być chroniony metalową rurką zabezpieczoną antykorozyjnie lub rurką PCV. Na zewnątrz budynku wymagana jest ochrona przewodu rurką metalową ocynkowaną, trwale przytwierdzona do ściany i pomalowana w kolorze uzgodnionym z właścicielem budynku.

Czujniki temperatury obwodów regulacyjnych

Czujnik temperatury zewnętrznej

- Minimalny zakres pracy -30÷+50°C

Czujniki temperatury wody

- Długość zanurzeniowa dostosowana do średnicy rury.
- Czujnik bezpośrednio wkręcany w rurociąg bez osłon pośredniczących.
- Obudowa czujnika ze stali nierdzewnej.
- Ciśnienie nominalne: PN16.
- Minimalny zakres temperatur 0÷110°C

Zawory regulacyjne

- Ciśnienie nominalne: PN16.
- Temperatura medium: 135°C.
- Prędkość przepływu max 3 m/s
- Przy doborze zaworów nie stosować współczynników nadmiarowych.
- Materiał grzyba i gniazda: stal nierdzewna lub materiał odporny na odcynkowanie
- Zawór odciążony ciśnieniowo
- Położenie normalnie otwarte

Siłowniki elektryczne

- Dla obiegu ciepłej wody użytkowej i centralnego ogrzewania (w przypadku konieczności zastosowania zabezpieczenia przed przegrzaniem), siłownik z mechanizmem zwrotnym zamykającym zawór,

Regulator różnicy ciśnień i przepływu

- Ciśnienie nominalne: PN16
- Temperatura medium: 135°C
- Montaż na powrocie

Presostat

- Mieszek wykonany ze stali nierdzewnej
- Histereza: 0,4 – 1,0 bar
- Temperatura medium: 90°C

Armatura zabezpieczająca.

Zabezpieczenie zamkniętych instalacji c.o. oraz c.w.u. zasilanych bezpośrednio z miejskiej sieci wodociągowej o stabilnym ciśnieniu <0,6MPa:

- zawory membranowe z możliwością odprowadzenia całej mocy cieplnej instalacji w postaci pary nasyconej.
- możliwość doboru i montażu większej ilości zaworów dla pojedynczego wymiennika;
- temperatura pracy - 135 C,
- korpus PN 16,
- ciśnienie otwarcia 0,6 MPa, dopuszczalna tolerancja powinna wynosić max + 10% i -20 %

Dla zabezpieczenia wymiennika c.o. przed wzrostem ciśnienia zaprojektowano membranowy zawór bezpieczeństwa SYR typu 1915 ustawiony na ciśnienie zadziałania 6,0 [bar].

Dla zabezpieczenia wymienników c.w.u. przed wzrostem ciśnienia zaprojektowano dwa membranowe zawory bezpieczeństwa SYR typu 2115 ustawione na ciśnienie zadziałania 6,0 [bar].

Zabezpieczenie wymiennikowego węzła cieplnego oraz instalacji wewnętrznej stanowić będzie zgodnie z normą PN-B-02414:1999 układ zamknięty z naczyniem wzbiórczym przeponowym oraz zaworem bezpieczeństwa. Naczynie wzbiórcze przeponowe powinno być umieszczone w pomieszczeniu węzła cieplnego i połączone za pomocą rury wzbiórczej do

przewodu powrotnego instalacji centralnego ogrzewania za zaworami odcinającymi wymiennik ciepła. Naczynie wzbiorcze PN6 z nastawą wstępną dostosowaną do instalacji. Temperatura pomieszczenia powinna wynosić min.10°C. Rura wzbiorcza powinna być prowadzona ze spadkiem w jednym kierunku minimum 5%. Naczynie wzbiorcze winno mieć możliwość pomiaru ciśnienia wstępnego oraz posiadać zawór odcinającą-oprózniająca umożliwiającą całkowite opróżnienie rury wzbiorczej i przestrzeni wodnej naczynia. Naczynie powinno być zabezpieczone antykorozyjnie.

Termostat bezpieczeństwa TR/STB

- Dla termostatów zanurzeniowych obudowa lub tuleja osłonowa wykonana ze stali nierdzewnej
- Ciśnienie nominalne: PN10
- Temperatura medium: 90°C
- Obciążalność styków: 10A/230V/50Hz
- Miejsce montażu STB dla potrzeb c.w.u. na stabilizatorze c.w.u. lub na wyjściu do lokatora (w przypadku braku stabilizatora).

Pompy

Należy stosować pompy bezdławnicowe lub dławnicowe z uszczelnieniem mechanicznym. Dla węzłów zainstalowanych w budynkach mieszkalnych, maksymalny poziom hałasu pomp wraz z tłem innych urządzeń węzła nie powinien przekraczać 65 dB.

Pompy zabezpieczone przed suchobiegiem przy pomocy presostatu wpiętego w układ sterowania.

Do doboru pompy cyrkulacyjnej należy uwzględnić opory wymiennika dla przepływu wody instalacyjnej wynikającej z sumy G_{nmax} i G_{cyrk} .

Stabilizator c.w.u.

- Ciśnienie - PN 6
- Temperatura medium do 90 °C
- Zabezpieczony antykorozyjnie
- Możliwość pomiaru temperatury
- Atest PZH
- Dopuszczony do stosowania przez UDT.
- Zaizolowany
- Zasobnik emaliowany lub ze stali nierdzewnej

Manometry i termometry

- Manometry – wymagania :
 - tarcza o średnicy 160mm
 - klasa dokładności nie mniejsza niż 1,6
 - wyskalowane w MPa
 - zakres
 - WP - 1,6MPa
 - C.O. NP- 0,6 MPa + dodatkowo 1 szt. 1,0 MPa przy zaworze bezpieczeństwa
 - C.T. NP - 0,6 MPa + dodatkowo 1 szt. 1,0 MPa przy zaworze bezpieczeństwa
 - C.W.U. - NP 1,0 MPa
 - montaż na kurku manometrycznym z fajką, odprowadzenie do odpływu.
- Termometry – wymagania :
 - ciecz termometryczna - rtęć
 - długość zanurzeniowa - dostosowana do średnicy rury
 - zakres pomiarowy 0 – 150 °C dla wysokich parametrów
 - zakres pomiarowy 0 – 100 °C dla niskich parametrów
 - podziałka co 1 °C
 - obudowa z stali odpornej na korozję z gwintem calowym 3/4"

Wymagania formalne.

Zastosowane w projekcie urządzenia i elementy oraz wszelkie materiały podstawowe, pomocnicze i uzupełniające powinny spełniać wymagania obowiązujących norm, muszą posiadać dopuszczenie do stosowania w budownictwie przez uprawnione do tego instytucje (np. świadectwa o dopuszczeniu, certyfikaty lub atesty, znak CE).

W dokumentacji technicznej winien znaleźć się zapis, iż wykonawca węzła zobowiązany jest wystawić deklarację zgodności z normami zharmonizowanymi - obowiązującymi dyrektywami unijnymi.

Wytyczne budowlane.

Pomieszczenie i dojście należy przystosować zgodnie z obowiązującymi przepisami budowlanymi oraz Wytycznymi do projektowania, realizacji i odbioru węzłów cieplnych w „RADPEC” S.A. ISO/MT/02 z dnia 30.03.2016r. edycja nr 2.

Prace do wykonania:

- Na ścianach i stropie należy uzupełnić tynki i pomalować na jasny kolor powłokami malarskimi chroniącymi przed przenikaniem wilgoci i umożliwiające mycie.
- Posadzkę węzła wyrównać, skuć istniejący fundament o wymiarach 70x30x10cm. Posadzkę wykonać z płytek antypoślizgowych ze spadkiem nie mniejszym niż 1 [%] w kierunku krutek ściekowych. Posadzkę w pomieszczeniu węzła wykonać gładką, niepalną, wytrzymałą na uderzenia mechaniczne i nagłe zmiany temperatury.
- Wykonać nową studnię schładzającą z kręgów żelbetowych o średnicy Dn 800 mm i wysokości 1000 mm, przykryta płytą nastudzienną żelbetową o średnicy Dn 1000 mm z włazem żeliwnym typu lekkiego o średnicy Dn 600 mm. Studnię schładzającą podłączyć do istniejącego pionu kanalizacyjnego instalacji sanitarnej.
- Odprowadzenie wody ze studni schładzającej za pomocą pompy zatopialnej z możliwością jej demontażu.
- Na przewodzie tłocznym pompy zatopialnej wykonać zasyfonowanie zabezpieczające przed przedostawaniem się do pomieszczenia zapachów
- Zamontować zawór zwrotny zabezpieczający przed cofnięciem się ścieków z kanalizacji sanitarnej do studni schładzającej.
- Odcinek przewodu tłoczego pompy w posadzce prowadzić w rurze przepustowej DN100.
- Wykonać odwodnienia liniowe, prefabrykowane, zabezpieczone kratką ocynkowaną, podłączyć do studzienki schładzającej, wg rysunku nr 3 i 4.
- Odwodnienia i odpowietrzenia sprowadzić na odwodnienia liniowe.
- Po wykonaniu robót budowlanych należy zgodnie z normami oznakować drogi ewakuacji.
- W pomieszczeniu węzła należy wykonać nowe drzwi zewnętrzne o wymiarze min. 80/200cm oraz odporności EI30. Drzwi powinny być pełne, metalowe, otwierane pod naciskiem na zewnątrz.
- Wymienić istniejące okno na mniejsze. Zlikwidować studnię okienną, dolną część otworu okiennego zamurować tak aby okno znajdowało się nad poziomem terenu. Po przemurowaniu ścianę zabezpieczyć przeciw wilgotnościowo z zewnątrz i wykonać na szerokości okna opaskę z płyt betonowych ze spadkiem od budynku. Zamontować okno uchylne o szerokości 150cm i wysokości 40 cm, okratować.
- Przepusty instalacyjne w przegrodach o klasie odporności ogniowej EI60.

Wentylacja węzła

Pomieszczenie węzła ciepłego musi posiadać wentylację nawiewną i wyciągową. Wykonać nawiew typu „Z” z rury Dn 150 i sprowadzić 0,5 m nad posadzkę, osiatkować.

Wykonać wywiew Dn150 pod stropem pomieszczenia – wykorzystać istniejący otwór w ścianie zewnętrznej.

Roboty instalacyjne

- Połączyć węzeł z istniejącą instalacją wewnętrzną c.o.
- Połączyć węzeł z projektowaną instalacją cwu, cyrk.
- Do pomieszczenia węzła doprowadzić rurociąg zimnej wody.
- Przewody instalacji wewnętrznych w obrębie węzła oraz do punktów połączenia z istniejącymi instalacjami zaizolować nową izolacją.

Demontaż

- W pomieszczeniu węzła zdemontować rurociągi sieci NP wraz z armaturą.
- Armaturę (zawory, filtr, manometry i termometry) oraz ciepłomierz c.o. przekazać na magazyn RADPEC S.A.
- Zachować szczególną ostrożność przy demontażu ciepłomierza – przeznaczony do ponownego użycia.
- Zdemontować koncentrator OKO i przekazać na magazyn RADPEC S.A.
- Materiały wymagające utylizacji należy usunąć zgodnie z obowiązującymi przepisami, protokół utylizacji odpadów załączyć do dokumentów odbiorowych.

Wytyczne elektryczne

W pomieszczeniu węzła ciepłego instalacje elektryczne należy wykonać zgodnie z odrębnym opracowaniem.

Wytyczne do ustawienia urządzeń

W pomieszczeniu węzła ciepłego należy zapewnić takie ustawienie urządzeń, by zapewniony był łatwy i bezpieczny dostęp do wykonywania czynności kontrolnych oraz konserwacji i remontów urządzeń, z możliwością ich demontażu i montażu, zapewniając wolny pas dla umożliwienia transportu urządzeń.

Wymagana odległość między elementami wymagającymi stałej obsługi, a pozostałymi urządzeniami lub ściankami powinna być nie mniejsza niż 1,0 m, a dla pozostałych urządzeń wymagających demontażu 0,5 m powyżej gabarytów urządzenia.

Wytyczne instalacyjne.

W najwyższych punktach po stronie wysokich parametrów wykonać odpowietrzenia poprzez zamontowanie zbiorników odpowietrzających z zaworami kulowymi. W najniższych punktach wykonać odwodnienia. Po stronie wysokich parametrów zamontować zawory kulowe Dn 15 [mm] o połączeniach spawanych, ze sprowadzeniem rurociągów nad rurę zbiorczą i następnie do studzienki schładzającej. Po stronie niskich parametrów zamontować odpowietrzniki automatyczne z zaworami stopowymi. Armaturę montować na wysokości do 1,7 m.

Przewody.

Rurociągi wody sieciowej wykonać z rur stalowych bez szwu wg normy PN-74/H-74219 lub rur stalowych ze szwem przewodowych wg normy PN-H-74244.

Rurociągi po stronie niskich parametrów wykonać z rur stalowych bez szwu wg normy PN-74/H-74219 lub rur stalowych ze szwem przewodowych wg normy PN-H-74244, lub rur miedzianych wg normy PN-EN 1057.

Rurociągi wody ciepłej, zimnej i cyrkulacji wykonać z rur stalowych ocynkowanych wg PN-H-74200, rur ze stali odpornej na korozję wg PN-H-74242 lub rur miedzianych wg normy PN-EN 1057.

Próby ciśnieniowe.

Po zamontowaniu węzła zgodnie ze schematem technologicznym należy przeprowadzić próbę ciśnieniową:

- po stronie wody sieciowej - 1,5 ciśnienia roboczego,
- po stronie wody instalacyjnej - 1,5 ciśnienia roboczego

Podczas wykonywania prób ciśnieniowych instalacji należy odłączyć naczynie wzbiorcze. Przed włączeniem wewnętrznej instalacji centralnego ogrzewania do instalacji węzła instalację wewnętrzną centralnego ogrzewania należy bardzo starannie wypłukać i poddać próbie ciśnieniowej. Spust wody z płukania i próby ciśnieniowej do kanalizacji poprzez studzienkę odwadniającą.

Zabezpieczenie antykorozyjne.

W celu zabezpieczenia rurociągów stalowych przed korozją należy oczyścić je ręcznie do 2-go stopnia czystości szczotkami stalowymi. Następnie zabezpieczyć antykorozyjnie poprzez malowanie wg instrukcji KOR-3A.

Izolacja cieplna.

Izolacja termiczna powinna być wykonana otulinami o grubość odpowiedniej do średnicy rurociągu.

Izolacja cieplna powinna być wykonana w sposób zapewniający nierosprzestrzenianie ognia. Powinna być nałożona na styk czołowy i ściśle przylegać do powierzchni izolowanej. Płaszcz izolacyjny powinien być zamocowany na powierzchni izolacyjnej w sposób trwały. Armaturę należy izolować w taki sposób, aby istniała możliwość łatwego demontażu izolacji.

Przewody zaizolować cieplnie zgodnie z aktualnymi przepisami i normami.

Rurociągi wody zimnej zabezpieczyć przed roszaniem.

Oznaczenia rurociągów.

Dla łatwiejszej identyfikacji przewodów należy stosować następującą kolorystykę:

- wysokie parametry - kolor czerwony,
- instalacja CO - kolor pomarańczowy,
- instalacja CWU - kolor zielony,
- cyrkulacja - kolor zielony przerywany,
- zimna woda - kolor niebieski.

Na rurach malować lub naklejać strzałki zgodnie z kierunkiem przepływu czynnika:

- linią ciągłą - na rurze zasilającej,
- linią przerywaną - na rurze powrotnej.

Uzupełnianie instalacji co.

Napełnianie i uzupełnianie instalacji wewnętrznej obiektu należy projektować z powrotu wysokich parametrów jako układ rozłączny, wyposażony w:

- zawór redukcyjny przystosowany do automatycznego napełniania instalacji, z możliwością zmiany nastawy ciśnienia w instalacji w zakresie 0,5-6 bar, z możliwością pracy do 120 °C, wyposażony w manometr kontrolny. Preferowane zawory pracujące w dowolnym położeniu. Korpus w wykonaniu min. PN 16,
- filtr siatkowy,
- zawór zwrotny,
- wodomierz wielostrumieniowy z nadajnikiem impulsów (bez obejścia) na temperaturę pracy 90°C.

UWAGA! Końcówki rozłączne węzła elastycznego mogą być połączone z przepinką tylko w czasie uzupełniania wody w instalacji wewnętrznej. Natomiast po uzupełnieniu należy bezwzględnie rozłączyć końcówki węzła z przepinką.

Dezynfekcja termiczna.

Zgodnie z obowiązującymi przepisami i zaleceniami Sanepid, instalacja węzła cieplnego w zakresie przygotowania ciepłej wody powinna być okresowo wygrzewana w celu likwidacji ewentualnych ognisk bakterii Legionella. Projektowany węzeł cieplny w zakresie ciepłej wody będzie miał możliwość przegrzewu instalacji ciepłej wody budynku w okresie grzewczym. Poza okresem grzewczym można realizować przegrzew do temperatury +60°C lub wyposażyć instalację wewnętrzną w dodatkowe urządzenie elektryczne, które podniesie temperaturę do +70°C (wg odrębnego opracowania, zakres właściciel budynku).

Zagadnienia BHP.

Roboty w węźle cieplnym wykonać zgodnie z obowiązującymi przepisami BHP i przeciwpożarowymi. Podczas eksploatacji należy przestrzegać przepisów dotyczących instalacji cieplnych oraz konserwacji i planowania remontów. Gorące powierzchnie przewodów i armatury należy zaizolować. Przejścia między urządzeniami muszą być zgodne z przepisami. Wysokość do przewodów poziomych min 1,90 m od posadzki podłogi. Urządzenia elektryczne należy zabezpieczyć zgodnie z ogólnymi zasadami o ochronie przeciwporażeniowej. Wykonawca węzła cieplnego powinien wyposażyć węzeł w „Instrukcję pracy i obsługi węzła”. Obsługa powinna być przeszkolona z BHP i zapoznana z instrukcjami obsługi i uruchamiania. W pomieszczeniu powinien być nr telefonu policji, pogotowia, straży pożarnej i przełożonych.

Ogólne wytyczne dla rozruchu i eksploatacji.

Rozruchu urządzeń należy dokonać w/g **Wytycznych do projektowania, realizacji i odbioru węzłów cieplnych w „RADPEC” S.A. ISO/MT/02 z dnia 30.03.2016r. edycja nr 2** oraz zasad z dokumentacji techniczno-ruchowej producentów urządzeń. Urządzenia należy eksploatować zgodnie z zaleceniami producenta. Eksploatację licznika ciepła prowadzić w/g uzgodnień i wytycznych dostawcy energii cieplnej.

Po wykonaniu węzła cieplnego należy wykonać 72 godzinny ruch próbny węzła cieplnego i instalacji wewnętrznej centralnego ogrzewania załączając protokoły.

Całość robót instalacyjno - montażowych należy wykonać zgodnie z:

- Wytycznymi do projektowania, realizacji i odbioru węzłów cieplnych w „RADPEC” S.A. ISO/MT/02 z dnia 30.03.2016r. edycja nr 2.
- „Warunkami technicznymi, jakimi powinny odpowiadać budynki i ich usytuowanie”,
- „Warunkami technicznymi wykonania i odbioru instalacji ogrzewczych ” zeszyt 6, COBRTI Instal,
- „Warunkami technicznymi wykonania i odbioru węzłów ciepłowniczych ” zeszyt 8, COBRTI Instal.
- z zachowaniem wszelkich przepisów BHP, przez pracowników do tego uprawnionych,
- obowiązującymi normami, przepisami i sztuką budowlaną;

Podczas eksploatacji należy przestrzegać przepisów dotyczących instalacji cieplnych oraz konserwacji i planowania remontów.

Radom, czerwiec 2020r.

mgr inż. Lucyna Gradzik
Uprawnienia budowlane do projektowania
bez ograniczeń w specjalności instalacyjnej
w zakresie sieci, instalacji i urządzeń
wodociągowych i kanalizacyjnych,
cieplnych, wentylacyjnych i gazowych
Nr ewid.: Wa-303/01

INFORMACJA DOTYCZĄCA BEZPIECZEŃSTWA I OCHRONY ZDROWIA

Nazwa i adres obiektu budowlanego:

***„Projekt budowlany, wykonawczy węzła cieplnego
dla potrzeb c.o. i c.w.u. w budynku mieszkalnym
przy ul. Chrobrego 13 w Radomiu.”***

Nazwa inwestora oraz jego adres:

Radomska Spółdzielnia Mieszkaniowa
26-600 Radom, ul. Zbrowskiego 104

Imię i nazwisko oraz adres projektanta sporządzającego informację:

Lucyna Gradzik, 26-600 Radom, ul. Kościuszki 3 m 25

mgr inż. Lucyna Gradzik
Uprawnienia budowlane do projektowania
bez ograniczeń w specjalności instalacyjnej
w zakresie sieci, instalacji i urządzeń
wodociagowych i kanalizacyjnych,
ciepłych, wentylacyjnych i gazowych
Nr ewid.: Wa-303/01

Część opisowa.

1. Zakres robót dla całego zamierzenia budowlanego oraz kolejność realizacji poszczególnych obiektów budowlanych:

Projekt obejmuje budowę węzła cieplnego w budynku przy ul. Chrobrego 13 w Radomiu.

Kolejność realizacji poszczególnych prac:

- zagospodarowanie placu budowy
- roboty budowlano-montażowe

2. Wykaz istniejących obiektów budowlanych.

W chwili obecnej pomieszczenie użytkowane jest jako pomieszczenie techniczne.

3. Elementy zagospodarowania działki, które mogą stwarzać zagrożenie bezpieczeństwa i zdrowia ludzi.

- Roboty montażowe – montaż (spawanie i łączenie) rur
- Składowanie i rozładunek materiałów z samochodów dostawczych

4. Wskazanie dotyczące przewidywanych zagrożeń występujących podczas realizacji robót budowlanych, określające skalę i rodzaje zagrożeń oraz miejsce i czas ich wystąpienia.

Prace spawalnicze

- a) zagrożenia związane z elementami wirującymi i luźnymi (stosowanie szlifierek do czyszczenia spawów):
- brak osłony elementu wirującego,
 - uszkodzona tarcza szlifierki.
- b) zagrożenie związane z elementami ostrymi i wystającymi:
- opiłki metalu.
- c) zagrożenie związane z przemieszczaniem się sprzętu i ludzi:
- drogi transportowe nieoznakowane,
- d) Zagrożenia związane z właściwościami fizycznymi materiału:
- ciężar, ostre krawędzie, śliskie powierzchnie itp.
 - możliwość upadku obrabianego materiału na pracownika.
- e) Zagrożenie porażeniem prądem elektrycznym:
- nieodpowiednia instalacja elektryczna,
 - brak pomiarów ochrony przeciwporażeniowej,
 - uszkodzona izolacja przewodów spawalniczych,
 - niewystarczające przekroje przewodów spawalniczych w stosunku do występujących prądów,
 - brak zacisków zapewniających należyte zetknięcie się ze sobą części przewodzących prąd,
 - niesprawna instalacja elektryczna narzędzi ręcznych o napędzie elektrycznym.
- f) zagrożenie poparzeniem:
- gorące powierzchnie obrabianego materiału,
 - gorące odpryski metalu, płomień acetylenowo-tlenowy, rozgrzane przedmioty spawane itp.
- g) zagrożenie pożarem lub wybuchem:
- wykonywanie prac spawalniczych w odległości mniejszej niż 5 m od materiałów łatwo palnych niebezpiecznych przy zetknięciu z ogniem,

- przeprowadzenie kabli elektrycznych do spawania razem z przewodami gumowymi lub metalowymi przeznaczonymi do przewodzenia gazów służącymi do spawania lub cięcia,
- przechowywanie w spawalni materiałów łatwo palnych,
- niezabezpieczenie miejsca, w którym powstające iskry i krople płynnego metalu mogą spowodować zapalenie materiałów palnych.

Szkodliwe czynniki fizyczne:

- nieprawidłowe oświetlenie,
- hałas ponad 85dB(A),
- wibracje,
- zapylenie,
- promieniowanie optyczne (podczerwone, nadfioletowe i widzialne).

Szkodliwe czynniki chemiczne:

- związki chemiczne (różne gazy, jak tlenki azotu, tlenek węgla a także inne gazy w zależności od rodzaju spawanego metalu).

Czynniki psychofizyczne:

- wymuszona pozycja ciała, warunki atmosferyczne.

Roboty montażowe

Zagrożenia występujące przy wykonywaniu robót budowlano – montażowych:

- upadek pracownika z wysokości (brak balustrad ochronnych przy podestach roboczych rusztowania; brak stosowania sprzętu chroniącego przed upadkiem z wysokości przy wykonywaniu robót związanych z montażem lub demontażem rusztowania),
- uderzenie spadającym przedmiotem osoby postronnej korzystającej z ciągu pieszego usytuowanego przy budowanym lub remontowanym obiekcie budowlanym (brak wygrozdzenia strefy niebezpiecznej).

- przygniecenie pracownika podczas wykonywania robót

a) Roboty montażowe prefabrykowanych elementów wielkowymiarowych mogą być wykonywane, na podstawie projektu montażu oraz planu bioz, przez pracowników zapoznanych z instrukcją organizacji montażu oraz rodzajem używanych maszyn i innych urządzeń technicznych.

b) Prowadzenie montażu z elementów wielowymiarowych jest zabronione:

- przy prędkości wiatru powyżej 10 m/s,
- przy złej widoczności o zmierzchu, we mgle i w porze nocnej, jeżeli stanowiska pracy nie mają wymaganego przepisami odrębnymi oświetlenia

c) Przed podniesieniem elementu montażowego należy przewidzieć bezpieczny sposób: naprowadzenia elementu na miejsce wbudowania, stabilizacji elementu,

- uwolnienia elementu z haku zawiesia,

d) Elementy prefabrykowane można zwolnić z podwieszenia, po ich uprzednim zamocowaniu w miejscu wbudowania.

e) W czasie odczepiania elementów prefabrykowanych z zawiesi i betonowania styków należy stosować wyłącznie pomosty montażowe lub drabiny rozstawne.

f) W czasie podnoszenia elementów prefabrykowanych należy:

- stosować zawiesia odpowiednie do rodzaju elementu,
- podnosić na zawiesiu elementy o masie nieprzekraczającej dopuszczalnego nominalnego udźwigu,
- dokonać oględzin zewnętrznych elementu, stosować liny kierunkowe,
- skontrolować prawidłowość zawieszenia elementu na haku po jego podniesieniu na wysokość 0,5 m.

g) Podnoszenie i przemieszczanie na elementach prefabrykowanych osób, przedmiotów, materiałów lub wyrobów jest zabronione.

h) Podanie sygnału do podnoszenia elementu może nastąpić po usunięciu osób ze strefy niebezpiecznej.

Urządzenia składowisk materiałów i wyrobów.

Na terenie budowy wyznacza się, utwardza i odwadnia miejsca do składowania materiałów i wyrobów.

W przypadku przechowywania w magazynach substancji i preparatów niebezpiecznych należy informacje o tym zamieścić na tablicach ostrzegawczych, umieszczonych w widocznych miejscach. Towary te na terenie budowy przechowuje się i użytkuje zgodnie z instrukcjami producenta. Substancje i preparaty niebezpieczne przechowuje się i przemieszcza na terenie budowy w opakowaniach producenta.

Składowanie materiałów, wyrobów i urządzeń technicznych wykonuje się w sposób wykluczający możliwość wywrócenia, zsunięcia, rozsunięcia się lub spadnięcia składowanych wyrobów i urządzeń.

Materiały drobnicowe układa się w stosy o wysokości nie większej niż 2 m, dostosowane do rodzaju i wytrzymałości tych materiałów.

Stosy materiałów workowanych układa się w warstwach krzyżowo do wysokości nieprzekraczającej 10 warstw.

Przy składowaniu materiałów odległość stosów nie powinna być mniejsza niż:

- 0,75 m - od ogrodzenia lub zabudowań, 5 m - od stałego stanowiska pracy. Opieranie składowanych materiałów lub wyrobów o płoty, słupy napowietrznych linii elektroenergetycznych, konstrukcje wsporcze sieci trakcyjnej lub ściany obiektu budowlanego jest zabronione.

Wchodzenie i schodzenie ze stosu utworzonego ze składowanych materiałów lub wyrobów jest dopuszczalne wyłącznie przy użyciu drabiny lub schodni. Podczas mechanicznego załadunku lub rozładunku materiałów lub wyrobów, przemieszczanie ich nad ludźmi lub kabiną, w której znajduje się kierowca, jest zabronione. Na czas wykonywania tych czynności kierowca jest obowiązany opuścić kabinę.

Roboty przy maszynach i innych urządzeniach technicznych.

Zagrożenia występujące przy wykonywaniu robót budowlanych przy użyciu maszyn i urządzeń technicznych:

- pochwycenie kończyny górnej lub kończyny dolnej przez napęd (brak pełnej osłony napędu),
- potrącenie pracownika lub osoby postronnej łyżką koparki przy wykonywaniu robót na placu budowy lub w miejscu dostępnym dla osób postronnych (brak wygrozenia strefy niebezpiecznej),
- porażenie prądem elektrycznym (brak zabezpieczenia przewodów zasilających urządzenia mechaniczne przed uszkodzeniami mechanicznymi).

Maszyny i inne urządzenia techniczne oraz narzędzia zmechanizowane powinny być montowane, eksploatowane i obsługiwane zgodnie z instrukcją producenta oraz spełnić wymagania określone w przepisach dotyczących systemu zgodności.

Maszyny i inne urządzenia techniczne, podlegające dozorowi technicznemu, mogą być używane na terenie budowy tylko wówczas, jeżeli wystawiono dokumenty uprawniające do ich eksploatacji.

Dokumenty te powinny być dostępne dla organów kontroli w miejscu eksploatacji maszyn i urządzeń.

Wykonawca, użytkujący maszyny i inne urządzenia techniczne, niepodlegające dozorowi technicznemu, udostępnia organom kontroli dokumentację techniczno- ruchową lub instrukcję obsługi tych maszyn lub urządzeń.

Wykonawca zapoznaje pracowników z dokumentacją, przed dopuszczeniem ich do wykonywania robót.

Narzędzia do pracy udarowej nie mogą mieć: uszkodzonych zakończeń roboczych, pęknięć, zadr i ostrych krawędzi w miejscu ręcznego uchwytu, rękojeści krótszych niż 0,15 m. Narzędzia ręczne o napędzie elektrycznym należy kontrolować zgodnie z instrukcją producenta. Wyniki kontroli powinny być odnotowane.

5. Wskazanie sposobu prowadzenia instruktażu pracowników przed przystąpieniem do realizacji robót szczególnie niebezpiecznych.

Szkolenia w dziedzinie bezpieczeństwa i higieny pracy dla pracowników zatrudnionych na stanowiskach robotniczych, przeprowadza się jako:

- szkolenie wstępne,
- szkolenie okresowe.

Szkolenia te przeprowadzane są w oparciu o programy poszczególnych rodzajów szkolenia.

Szkolenia wstępne ogólne („instruktaż ogólny”) przechodzą wszyscy nowo zatrudniani pracownicy przed dopuszczeniem do wykonywania pracy.

Obejmuje ono zapoznanie pracowników z podstawowymi przepisami bhp zawartymi w Kodeksie pracy, w układach zbiorowych pracy i regulaminach pracy, zasadami bhp obowiązującymi w danym zakładzie pracy oraz zasadami udzielania pierwszej pomocy.

Szkolenie wstępne na stanowisku pracy („Instruktaż stanowiskowy”) powinien zapoznać pracowników z zagrożeniami występującymi na określonym stanowisku pracy, sposobami ochrony przed zagrożeniami, oraz metodami bezpiecznego wykonywania pracy na tym stanowisku.

Pracownicy przed przystąpieniem do pracy, powinni być zapoznani z ryzykiem zawodowym związanym z pracą na danym stanowisku pracy.

Fakt odbycia przez pracownika szkolenia wstępnego ogólnego, szkolenia wstępnego na stanowisku pracy oraz zapoznania z ryzykiem zawodowym, powinien być potwierdzony przez pracownika na piśmie oraz odnotowany w aktach osobowych pracownika.

Szkolenia wstępne podstawowe w zakresie bhp, powinny być przeprowadzone w okresie nie dłuższym niż 6 – miesięcy od rozpoczęcia pracy na określonym stanowisku pracy.

Szkolenia okresowe w zakresie bhp dla pracowników zatrudnionych na stanowiskach robotniczych, powinny być przeprowadzane w formie instruktażu nie rzadziej niż raz na 3 – lata, a na stanowiskach pracy, na których występują szczególne zagrożenia dla zdrowia lub życia oraz zagrożenia wypadkowe – nie rzadziej niż raz w roku.

Pracownicy zatrudnieni na stanowiskach operatorów żurawi, maszyn budowlanych i innych maszyn o napędzie silnikowym powinni posiadać wymagane kwalifikacje.

Powyższy wymóg nie dotyczy betoniarek z silnikami elektrycznymi jednofazowymi oraz silnikami trójfazowymi o mocy do 1 KW.

Na placu budowy powinny być udostępnione pracownikom do stałego korzystania, aktualne instrukcje bezpieczeństwa i higieny pracy dotyczące:

- wykonywania prac związanych z zagrożeniami wypadkowymi lub zagrożeniami zdrowia pracowników,
- obsługi maszyn i innych urządzeń technicznych,
- postępowania z materiałami szkodliwymi dla zdrowia i niebezpiecznymi,
- udzielania pierwszej pomocy.

W/w instrukcje powinny określać czynności do wykonywania przed rozpoczęciem danej pracy, zasady i sposoby bezpiecznego wykonywania danej pracy, czynności do wykonywania po jej zakończeniu oraz zasady postępowania w sytuacjach awaryjnych stwarzających zagrożenia dla życia lub zdrowia pracowników.

Nie wolno dopuścić pracownika do pracy, do której wykonywania nie posiada wymaganych kwalifikacji lub potrzebnych umiejętności, a także dostatecznej znajomości przepisów oraz zasad BHP.

Bezpośredni nadzór nad bezpieczeństwem i higieną pracy na stanowiskach pracy sprawują odpowiednio kierownik budowy (kierownik robót) oraz mistrz budowlany, stosownie do zakresu obowiązków.

6. Wskazanie środków technicznych i organizacyjnych zapobiegającym niebezpieczeństwom wynikającym z wykonywania robót budowlanych w strefach szczególnego zagrożenia zdrowia lub w ich sąsiedztwie, w tym zapewniających bezpieczną i sprawna komunikację, umożliwiającą szybka ewakuację na wypadek pożaru, awarii i innych zagrożeń.

Bezpośredni nadzór nad bezpieczeństwem i higieną pracy na stanowiskach pracy sprawują odpowiednio kierownik budowy (kierownik robót) oraz mistrz budowlany, stosownie do zakresu obowiązków.

Nieprzestrzeganie przepisów bhp na placu budowy prowadzi do powstania bezpośrednich zagrożeń dla życia lub zdrowia pracowników.

Przyczyny organizacyjne powstania wypadków przy pracy:

- a) niewłaściwa ogólna organizacja pracy
- nieprawidłowy podział pracy lub rozplanowanie zadań,
 - niewłaściwe polecenia przełożonych,
 - brak nadzoru,
 - brak instrukcji posługiwania się czynnikami materialnym,
 - tolerowanie przez nadzór odstępstw od zasad bezpieczeństwa pracy,
 - brak lub niewłaściwe przeszkolenie w zakresie bezpieczeństwa pracy i ergonomii,
 - dopuszczenie do pracy człowieka z przeciwwskazaniami lub bez badań lekarskich;
- b) niewłaściwa organizacja stanowiska pracy:
- niewłaściwe usytuowanie urządzeń na stanowiskach pracy,
 - nieodpowiednie przejścia i dojścia,
 - brak środków ochrony indywidualnej lub niewłaściwy ich dobór

Przyczyny techniczne powstania wypadków przy pracy:

- a) niewłaściwy stan czynnika materialnego:
- wady konstrukcyjne czynnika materialnego będące źródłem zagrożenia,
 - niewłaściwa stateczność czynnika materialnego,
 - brak lub niewłaściwe urządzenia zabezpieczające,
 - brak środków ochrony zbiorowej lub niewłaściwy ich dobór,
 - brak lub niewłaściwa sygnalizacja zagrożeń,
 - niedostosowanie czynnika materialnego do transportu, konserwacji lub napraw;
- b) niewłaściwe wykonanie czynnika materialnego:
- zastosowanie materiałów zastępczych,
 - niedotrzymanie wymaganych parametrów technicznych;
- c) wady materiałowe czynnika materialnego:
- ukryte wady materiałowe czynnika materialnego;
- d) niewłaściwa eksploatacja czynnika materialnego:
- nadmierna eksploatacja czynnika materialnego,
 - niedostateczna konserwacja czynnika materialnego,
 - niewłaściwe naprawy i remonty czynnika materialnego.

Osoba kierująca pracownikami jest obowiązana:

- organizować stanowiska pracy zgodnie z przepisami i zasadami bezpieczeństwa i higieny pracy,
- dbać o sprawność środków ochrony indywidualnej oraz ich stosowania zgodnie z przeznaczeniem,
- organizować, przygotowywać i prowadzić prace, uwzględniając zabezpieczenie pracowników przed wypadkami przy pracy, chorobami zawodowymi i innymi chorobami związanymi z warunkami środowiska pracy,
- dbać o bezpieczny i higieniczny stan pomieszczeń pracy i wyposażenia technicznego, a także o sprawność środków ochrony zbiorowej i ich stosowania zgodnie z przeznaczeniem,

Na podstawie:

- oceny ryzyka zawodowego występującego przy wykonywaniu robót na danym stanowisku pracy
- wykazu prac szczególnie niebezpiecznych,
- określenia podstawowych wymagań bhp przy wykonywaniu prac szczególnie niebezpiecznych,
- wykazu prac wykonywanych przez co najmniej dwie osoby,
- wykazu prac wymagających szczególnej sprawności psychofizycznej

Kierownik budowy powinien podjąć stosowne środki profilaktyczne mające na celu:

- zapewnić organizację pracy i stanowisk pracy w sposób zabezpieczający pracowników przed zagrożeniami wypadkowymi oraz oddziaływaniem czynników szkodliwych i uciążliwych,
- zapewnić likwidację zagrożeń dla zdrowia i życia pracowników głównie przez stosowanie technologii, materiałów i substancji nie powodujących takich zagrożeń.

W razie stwierdzenia bezpośredniego zagrożenia dla życia lub zdrowia pracowników osoba kierująca, pracownikami obowiązana jest do niezwłocznego wstrzymania prac i podjęcia działań w celu usunięcia tego zagrożenia.

Pracownicy zatrudnieni na budowie, powinni być wyposażeni w środki ochrony indywidualnej oraz odzież i obuwie robocze, zgodnie z tabelą norm przydziału środków ochrony indywidualnej oraz odzieży i obuwia roboczego opracowaną przez pracodawcę.

Środki ochrony indywidualnej w zakresie ochrony zdrowia i bezpieczeństwa użytkowników tych środków powinny zapewniać wystarczającą ochronę przed występującymi zagrożeniami (np. upadek z wysokości, uszkodzenie głowy, twarzy, wzroku, słuchu).

Kierownik budowy obowiązany jest informować pracowników o sposobach posługiwania się tymi środkami.

Radom, czerwiec 2020r.

Oświadczenie projektanta

Ja, niżej podpisana
mgr inż. Lucyna Gradzik, nr upr. Wa-303/01 – projektant

oświadczam, że:

**„Projekt budowlany, wykonawczy węzła ciepłego
dla potrzeb c.o. i c.w.u. w budynku mieszkalnym
przy ul. Chrobrego 13 w Radomiu.”**

Sporządzony został zgodnie z obowiązującymi przepisami oraz zasadami wiedzy technicznej.

mgr inż. Lucyna Gradzik
Uprawnienia budowlane do projektowania
bez ograniczeń w specjalności instalacyjnej
w zakresie sieci, instalacji i urządzeń
wodociągowych i kanalizacyjnych,
ciepłych, wentylacyjnych i gazowych
.....**Nr ewid.: Wa-303/01**.....



Zaświadczenie
o numerze ewidencyjnym
MAZ-98E-0174-0972 *

Pani LUCYNA GRADZIK o numerze ewidencyjnym MAZ/NSJ/340/02
adres zamieszkania ul. KOSCIUSZKI 3 m. 75, 26-600 RADOM
jest członkiem Mazowieckiej Okręgowej Izby Inżynierów Budownictwa i oceniła wymagane
wymagania od odpowiedniość cyfrowej.
Numeracja zaświadczenie jest w użyciu od 2020-01-01 do 2020-12-31.

Zaświadczenie zostało wystawione elektronicznie i oparte o bezpieczny podpisem elektronicznym
weryfikowanym przy pomocy ważnego kwalifikowanego certyfikatu w dniu 2020-12-16 raku przez:

Renata Kalin, Przewodnicząca Okręgowej Izby Inżynierów Budownictwa.

* Zaświadczenie zostało wystawione elektronicznie, w dniu 2020-12-16 raku przez: **ZUTEC** Sp. z o.o. w Radomiu, ul. Chłobrego 13, 26-600 Radom, NIP: 143-040-11-00, REGON: 143040111, KRS: 0000278704, Sąd Rejestrowy: Sąd Rejestrowy dla Województwa Mazowieckiego, Krajowy Rejestry Sądowy, NIP: 143-040-11-00, REGON: 143040111, KRS: 0000278704.

* Wzrostek podpisany elektronicznie jest ważny, ponieważ został podpisany przez osobę, która jest upoważniona do podpisania dokumentów w imieniu przedsiębiorstwa, w którym został wystawiony. Wzrostek jest ważny, ponieważ został podpisany przez osobę, która jest upoważniona do podpisania dokumentów w imieniu przedsiębiorstwa, w którym został wystawiony.



WZĘTA WODNA MAZOWIECKA

Wzrostek podpisany elektronicznie, w dniu 2020-12-16 raku.

Numeracja zaświadczenie jest w użyciu od 2020-01-01 do 2020-12-31.

BIELA WZĘTA NR 302/0301

Numeracja zaświadczenie jest w użyciu od 2020-01-01 do 2020-12-31.
Zaświadczenie zostało wystawione elektronicznie i oparte o bezpieczny podpisem elektronicznym
weryfikowanym przy pomocy ważnego kwalifikowanego certyfikatu w dniu 2020-12-16 raku przez:
Renata Kalin, Przewodnicząca Okręgowej Izby Inżynierów Budownictwa.

NA D A J E

Pani Lucyna Gradzik
inżynierowi inżynierowi
nr dnia 26 lutego 1971 r. w Radomiu
I PRAWY NA BI DOWLANIE DO PROJEKTOWANIA
BEZ OGRANICZEŃ
W SPRAWIE WZĘTA WODNA MAZOWIECKA
W ZAKREŚLE SIĘCI INSTALACJI I URZĄDZEN.
WODOKANALIZACYJNYCH I
CIEPLOTYCH WENTYLACYJNYCH I GAZOWYCH

Zaświadczenie zostało wystawione elektronicznie i oparte o bezpieczny podpisem elektronicznym
weryfikowanym przy pomocy ważnego kwalifikowanego certyfikatu w dniu 2020-12-16 raku przez:
Renata Kalin, Przewodnicząca Okręgowej Izby Inżynierów Budownictwa.

WZASADNIENIE

Wzrostek podpisany elektronicznie jest ważny, ponieważ został podpisany przez osobę, która jest upoważniona do podpisania dokumentów w imieniu przedsiębiorstwa, w którym został wystawiony. Wzrostek jest ważny, ponieważ został podpisany przez osobę, która jest upoważniona do podpisania dokumentów w imieniu przedsiębiorstwa, w którym został wystawiony.



Wzrostek podpisany elektronicznie, w dniu 2020-12-16 raku.

**RADOMSKA SPÓŁDZIELNIA MIESZKANIOWA
im. Józefa Grzeczmarowskiego**

26-600 RADOM, UL. ZBROWSKIEGO 104



Radom, dn19.05.2020

DE-R/ 3456 /2020

**Zakład Usług Technicznych Energetyki Ciepłej
„ZUTEC” Sp. z.o.o 26-612 Radom ul. Żelazna 9**

Radomska Spółdzielnia Mieszkaniowa, przekazuje zestawienie mocy cieplnych dla potrzeb wykonania projektów budowlano- wykonawczych , wymiennikowych węzłów cieplnych dla potrzeb centralnego ogrzewania i centralnej ciepłej wody w budynkach ul. Chrobrego 13 i Kusocińskiego 9A w Radomiu.

1. Moc cieplna obowiązująca dla celów c.o. w budynkach: 1/ Chrobrego 13 $Q_{co} = 0,226$ [MW],2/ Kusocińskiego 9A $Q_{co} = 0,153$ [MW].
2. Przewidywane moce cieplne dla celów c.w.u w budynkach : 1/ Chrobrego 13 $Q_{co} = 0,060$ [MW],2/ Kusocińskiego 9A $Q_{co} = 0,055$ [MW].
3. 1/ Chrobrego 13 -121 osób,2/ Kusocińskiego 9A – 113 osób.

Otrzymują: 1. Adresat 2. a/a

Z poważaniem

WICEPREZES ZARZĄDU PREZES ZARZĄDU
inż. Adam Serafin mgr Paweł Gregórek

Inspektor nadzoru RSM
Specjalista ds. Instalacji
mgr inż. Andrzej Krakowiak
Upr.Nr.UAN-II-K-8536/RA/44/85

Strona 1

Radomska Spółdzielnia Mieszkaniowa
www.rsm.radom.pl | tel. 48 384 03 66



Radomskie Przedsiębiorstwo Energetyki Ciepłej „RADPEC” Spółka Akcyjna
ul. Żelazna 7, 26-600 Radom, radpec@radpec.com.pl, www.radpec.com.pl

g. A. Krawczyk 21.05.2020



Radomska Spółdzielnia Mieszkaniowa
im. Józefa Grzeczmarowskiego
Ul. Zbrowskiego 104
26-600 Radom

Radom 30.04.2020 r.

MT/...../20

Dotyczy: zmiany sposobu zasilania w ciepło budynków przy ul. Kusocińskiego 9A, Chrobrego 13 w Radomiu.

W nawiązaniu do otrzymanego od Państwa pisma znak RSM/DE/2608/2931/2020 z dnia 16.04.2020 r. w sprawie zmiany sposobu zasilania w ciepło budynków przy ul. Kusocińskiego 9A, Chrobrego 13 informujemy, że zapewniamy dostawę ciepła dla potrzeb centralnego ogrzewania i ciepłej wody w budynkach.

1. Parametry czynnika grzewczego miejskiej sieci ciepłowniczej – zmienne:
 - okres zimowy T = 130/70 °C,
 - okres letni
 - zasilanie - 70 °C.
 - powrót - powyżej 5^o temperatury powrotu z instalacji wewnętrznej
2. W celu dokonania zmiany zasilania z niskich na wysokie parametry i budowy węzłów ciepłych na potrzeby centralnego ogrzewania i ciepłej wody użytkowej:
 - a) RADPEC S.A. dokona niezbędnej przebudowy istniejących przyłączy ciepłowniczych i zamontuje w pomieszczeniu węzła ciepłego lub pomieszczeniu technicznym układ pomiarowo rozliczeniowy
 - b) Wspólnota Mieszkaniowa zaprojektuje i wykona węzeł ciepły na potrzeby centralnego ogrzewania i ciepłej wody użytkowej w budynku.
3. Proponujemy zlokalizować węzły ciepłe bezpośrednio za ścianą budynków w miejscu wejścia istniejącego przyłącza ciepłowniczego.
4. W załączeniu przesyłamy płytę C.D. zawierającą warunkami techniczne do projektowania realizacji i odbiorów węzłów ciepłych w RADPEC S.A.
5. Projekty węzłów ciepłych po opracowaniu należy przesłać do zaopiniowania przez dział techniczny Radpec S.A.

Jako załącznik do niniejszego pisma przesyłamy umowy przyłączeniowe które prosimy podpisać i odesłać do naszego przedsiębiorstwa
Podpisane umowy umożliwi ujęcie zadania w planach robót.

Z poważaniem

dr inż. Krzysztof Zborowski

Otrzymują:

1. Adresat
2. Radpec S.A.

Centrala tel. 48 384 69 41 do 45, tel. 48 331 07 29
Sekretariat Zarządu tel./faks 48 362 55 00
Pogotowie ciepłe tel. 993
Konto bankowe: Bank Pekao SA 04 1240 5703 1111 0000 4897 3254
NIP: 796-01-01-620, Regon: 670929493
KRS 0000050068 Sąd Rejonowy dla m.st. Warszawy w Warszawie XIV Wydział Gospodarczy Krajowego Rejestru Sądowego
Kapitał zakładowy: 119 458 760 zł (opłacony w całości)



Obliczenia węzła cieplnego
Ul. CHROBREGO 13 RADOM

Zapotrzebowanie c.o.	Q_{co}	226	kW
Zapotrzebowanie c.w.u.	Q_{cwu}	60	kW
Moc całkowita	Q	286	kW
Parametry wody sieciowej zima -zasilanie:	T_z	130	°C
Parametry wody sieciowej zima -powrót:	T_p	75	°C
Parametry wody sieciowej lato-zasilanie:	T_{z_lato}	70	°C
Parametry wody sieciowej lato-powrót:	T_{p_lato}	40	°C
Parametry wody instalacyjnej c.o. - zasilanie:	t_z	90	°C
Parametry wody instalacyjnej c.o. - powrót:	t_p	70	°C
Parametry wody instalacyjnej c.w.u. - zasilanie:	t_{cwu}	60	°C
Parametry wody zimnej	t_{cwu_z}	10	°C
Opory instalacji c.o. (założone)	$H_{ic.o.}$	40,00	kPa
Opory instalacji c.w.u. (założone)	$H_{ic.w.u.}$	35,00	kPa
Ciśnienie statyczne w instalacji c.o.	p_{stl}	3,30	bar
Ciśnienie dyspozycyjne na przyłączy w zimie	$p_{dys.z.}$	100,00	kPa
Ciśnienie dyspozycyjne na przyłączy w lecie	$p_{dys.l.}$	100,00	kPa

1. Zestawienie przepływów i strat ciśnienia

Przepływ sieciowy sumaryczny w okresie zimowym dn (mm)

$$G_s = \frac{Q_{co} + Q_{cwu}}{(T_z - T_p) \times 1,163} = 4,47 \text{ m}^3/\text{h} \quad 50$$

V= 0,55 m/s

Przepływ sieciowy dla c.o. w okresie zimowym

$$G_{sco} = \frac{Q_{co}}{(T_z - T_p) \times 1,163} = 3,53 \text{ m}^3/\text{h} \quad 50$$

V= 0,44 m/s

Przepływ sieciowy dla c.w.u. w okresie zimowym

$$G_{s1cwu} = \frac{Q_{cwu}}{(T_z - T_p) \times 1,163} = 0,94 \text{ m}^3/\text{h}$$

Przepływ sieciowy dla c.w.u. w okresie letnim

$$G_{s2cwu} = \frac{Q_{cwu}}{(T_{z_lato} - T_{p_lato}) \times 1,163} = 1,72 \text{ m}^3/\text{h} \quad 40$$

V= 0,33 m/s

Przepływ instalacyjny dla c.o. w okresie zimowym

$$G_{ico} = \frac{Q_{co}}{(t_z - t_p) \times 1,163} = 9,72 \text{ m}^3/\text{h} \quad 65$$

V= 0,71 m/s

Przepływ instalacyjny dla c.w.u.

$$G_{icwu} = \frac{Q_{cwu}}{(t_{cwu} - t_{cwu_z}) \times 1,163} = 1,03 \text{ m}^3/\text{h} \quad 50$$

V= 0,12 m/s

2. Straty

Straty na wymienniku c.o. po stronie sieciowej	$H_{wsc0} =$	2,54	kPa
Straty na wymienniku c.o. po stronie instalacyjnej	$H_{wico} =$	15,10	kPa
Straty na wymienniku c.w.u. po stronie sieciowej w lecie	$H_{wscwu2} =$	2,85	kPa
Straty na wymienniku c.w.u. po stronie instalacyjnej	$H_{wicwu} =$	1,44	kPa
Opory na orurowaniu w obrębie kompaktu (założone przez projektanta)	$H_r =$	5	kPa

3. Dobór ciepłomierza dla całego węzła

$$G_s = 4,47 \text{ m}^3/\text{h}$$

Dobrano ciepłomierz ultradźwiękowy **Landis+Gyr UH50**
o parametrach:

$Q_p = 6 \text{ m}^3/\text{h}$	$dn = 0,025 \text{ m}$	$Kvs = 15,5 \text{ m}^3/\text{h}$
Straty ciśnienia na liczniku ciepła w okresie zimowym	$H_{l.c.1} = 8,32 \text{ kPa}$	
Straty ciśnienia na liczniku ciepła w okresie letnim	$H_{l.c.2} = 1,23 \text{ kPa}$	

3a. Dobór ciepłomierza dla c.o.- podlicznik

$$G_{SCO} = 3,53 \text{ m}^3/\text{h}$$

Dobrano ciepłomierz ultradźwiękowy **Landis+Gyr UH50**
gwintowany o parametrach:

$Q_p = 3,50 \text{ m}^3/\text{h}$	$dn = 0,025 \text{ m}$	$Kvs = 13,7 \text{ m}^3/\text{h}$
Straty ciśnienia na liczniku ciepła w okresie zimowym	$H_{l.c.3} = 6,65 \text{ kPa}$	

4. Dobór filtra siatkowego WP

$$G_s = 4,47 \text{ m}^3/\text{h}$$
$$G_{s2cwu} = 1,72 \text{ m}^3/\text{h}$$

Dobrano filtr siatkowy magnetyczny kołnierzowy Dn 50

Straty ciśnienia na filtrze - zima	$H_{fs1} = 1 \text{ kPa}$
Straty ciśnienia na filtrze - lato	$H_{fs2} = 1 \text{ kPa}$

5. Dobór zaworu regulacyjnego c.o.

$$\text{zima } G_{sco} = 3,53 \text{ m}^3/\text{h}$$

Dobrano zawór regulacyjny **SAMSON** typ **3222** z siłownikiem
typ **5824-10** o parametrach: $dn = 0,025 \text{ m}$
 $Kvs = 8 \text{ m}^3/\text{h}$

Strata ciśnienia na zaworze regulacyjnym c.o.

$$H_{zco} = \left(\frac{G_{sco}}{Kv} \right)^2 \times 100 = 19,51 \text{ kPa}$$

Prędkość przepływu przez zawór regulacyjny c.o.

$$V = \frac{4 \times G_{sco}}{3600 \times \pi \times d^2} = 2,00 \text{ m/s}$$

Autorytet zaworu regulacyjnego c.o.

$$A = \frac{H_{zco}}{\sum p_{c.o.}} = 0,56$$

6. Dobór zaworu regulacyjnego c.w.u.

zima $G_{s1cwu} = 0,94 \text{ m}^3/\text{h}$
lato $G_{s2cwu} = 1,72 \text{ m}^3/\text{h}$

Dobrano zawór regulacyjny **SAMSON** typ **3222** z siłownikiem
typ **5825-13** ze sprężyną powrotną o parametrach:

dn= **0,02** m
Kvs= **6,3** m³/h

Strata ciśnienia na zaworze regulacyjnym c.w.u. w okresie zimowym

$$H_{zrcwu1} = \left(\frac{G_{s1cwu}}{Kvs} \right)^2 \times 100 = 2,22 \text{ kPa}$$

Prędkość przepływu przez zawór regulacyjny c.w.u. w okresie zimowym

$$V = \frac{4 \times G_{s1cwu}}{3600 \times \Pi \times d^2} = 0,83 \text{ m/s}$$

Strata ciśnienia na zaworze regulacyjnym c.w.u. w okresie letnim

$$H_{zrcwu2} = \left(\frac{G_{s2cwu}}{Kvs} \right)^2 \times 100 = 7,45 \text{ kPa}$$

Prędkość przepływu przez zawór c.w.u. w okresie letnim

$$V = \frac{4 \times G_{s2cwu}}{3600 \times \Pi \times d^2} = 1,52 \text{ m/s}$$

Autorytet zaworu regulacyjnego c.w.u.

$$A = \frac{H_{zrcwu2}}{\sum p_{cwu2}} = 0,46$$

7. Zestawienie oporów w obiegach

Strata w obiegu c.o.

$$\Sigma p_{c.o.} = H_{zrc0} + H_{wsc0} + H_{lc3} + H_{fs1} + H_r = 34,70 \text{ kPa}$$

Strata w obiegu c.w.u.-lato

$$\Sigma p_{cwu2} = H_{zrcwu2} + H_{wscwu2} + H_{fs2} + H_r = 16,30 \text{ kPa}$$

8. Dobór regulatora różnicy ciśnień i przepływu

zima $G_s = 4,47 \text{ m}^3/\text{h}$
lato $G_{s2cwu} = 1,72 \text{ m}^3/\text{h}$

Dobrano regulator różnicy ciśnienia **SAMSON** typu **46-7**
o zakresie nastaw **0,2÷1,0** bar
o zakresie przepływu **2÷5,8** m³/h

o parametrach:

Kvs= **12,5** m³/h dn= **0,032** m

Strata ciśnienia na regulatorze różnicy ciśnienia w zimie

$$H_{rc1} = \left(\frac{G_s}{Kv} \right)^2 \times 100 + dp = 32,79 \text{ kPa}$$

dp - spadek ciśnienia mierniczego (w tym przypadku 20 kPa)

Prędkość przepływu przez regulator różnicy ciśnienia w zimie

$$V = \frac{4 \times G_s}{3600 \times \Pi \times d^2} = 1,55 \text{ m/s}$$

Strata ciśnienia na regulatorze różnicy ciśnienia w lecie

$$H_{rc1} = \left(\frac{G_{s2cwu}}{Kv} \right)^2 \times 100 + dp = 21,89 \text{ kPa}$$

Prędkość przepływu przez regulator różnicy ciśnienia w lecie

$$V = \frac{4 \times G_{s2cwu}}{3600 \times \Pi \times d^2} = 0,59 \text{ m/s}$$

9. Opór całkowity węzła - przepływ przez wymiennik c.o.

$$\Sigma H_{cc.o.} = H_{zrc0} + H_{wsco} + H_{ic1} + H_{fs1} + H_r + H_{rc1} = 75,81 \text{ kPa}$$

10. Opór całkowity węzła - przepływ przez wymiennik c.w.u.

$$\Sigma H_{cc.w.u.2} = H_{zrcwu2} + H_{wscwu2} + H_{ic2} + H_{fs2} + H_{rc2} = 39,42 \text{ kPa}$$

11. Dobór pompy obiegowej c.o.

$$G_{ico} = 9,72 \text{ m}^3/\text{h}$$

Wysokość podnoszenia pompy

$$H_p = H_{wico} + H_{ico} + H_r + H_{l.c.3} = 60,10 \text{ kPa}$$

Dobrano elektroniczną pompę obiegową

WILO STRATOS 40/1-12

12. Dobór pompy cyrkulacyjnej c.w.u.

$$G_{icwu} = 1,03 \text{ m}^3/\text{h}$$

$$G_{cyrk} = 0,4 * G_{icwu} = 0,41 \text{ m}^3/\text{h}$$

Opór na filtrze na cyrkulacji $H_f = 1 \text{ kPa}$

Wysokość podnoszenia pompy

$$H_p = H_{wicwu} + H_{icwu} + H_r + H_f = 43,89 \text{ kPa}$$

Dobrano pompę cyrkulacyjną

WILO STARTOS Z 25/1-8

13. Dobór naczynia wzbiorczego instalacji c.o.

Pojemność zładu określono szacunkowo ze wzoru:

$$V_z = Q \times V \text{ m}^3$$

Q- zapotrzebowanie ciepła dla potrzeb c.o.-

226 kW

12 dm³/kW

$$V_z = 2712 \text{ dm}^3 = 2,712 \text{ m}^3$$

V_u - pojemność użytkowa- $V_u = V_z \times \rho_1 \times \Delta v$

ρ_1 - gęstość wody o temperaturze + 10° C - 999,7 kg/m³

Δv - przyrost objętości właściwej wody instalacyjnej przy ogrzaniu od t_1 do t_m -

0,0356

p_{max} - max oblicz. ciśnienie w naczyniu przy t_m wody instal. w barach

6

p- ciśnienie wstępne w naczyniu w barach

$$p = p_{st} + 0,2 = 3,50 \text{ bar}$$

$$V_u = V_z \times \rho_l \times \Delta v = 96,52 \text{ dm}^3$$

$$V_n = V_u \frac{p_{\max} + 1}{p_{\max} - p} = 270,25 \text{ dm}^3$$

Dobrano naczynie wzbiornicze typ **REFLEX NG300** stojące
ciś. max. **6 bar**

Dobór rury wzbiorniczej instalacji c.o.

Wewnętrzna średnica rury wzbiorniczej winna wynosić:

$$d = 0,7 \times \sqrt{V_u} = 6,88 \text{ mm}$$

Zgodnie z PN-91/B-02414 średnica króćca rury wzbiorniczej nie może być mniejsza niż 20 mm. Przyjmuje się rurę wzbiorniczą o średnicy w wykonaniu fabrycznym tj. $d=25 \text{ mm}$.

14. Dobór zaworu bezpieczeństwa c.o.

Zabezpieczenie węzła oraz instalacji centralnego ogrzewania projektuje się zgodnie z PN-B-02414:1999 przy pomocy naczynia wzbiorniczego zamkniętego i zaworu bezpieczeństwa.

Dobór na pęknięcie ścianki wymiennika

Wewnętrzną średnicę króćca dopływowego zaworu bezpieczeństwa dla wymiennika ustala się ze wzoru:

$$d_o = 54 \sqrt{\frac{M}{a_c \sqrt{p_1 \times \rho}}} \text{ mm}$$

M- masowa przepustowość zaworu bezpieczeństwa:

$$M = 447,3 \times b \times A \sqrt{(p_2 - p_1) \times \rho} \text{ kg/s}$$

$a_{c_{rz}}$ - współczynnik rzeczywisty wypływu zaworu dla cieczy -	0,43
a_c - dopuszczalny współczynnik wypływu dla zaworu $0,9 \times a_{c_{rz}}$	0,387
p_1 - ciśnienie dopuszczalne w instalacji -	6 bar
p_2 - ciśnienie nominalne sieci ciepł. według PN-89/H-02650 w barach	16
r- gęstość wody sieciowej przy temperaturze obliczeniowej	930,5 kg/m ³
b- współczynnik zależny od różnicy ciśnień $p_2 - p_1$, gdy:	
$p_2 - p_1 < 5$ b=	1
$p_2 - p_1 > 5$ b=	2
A- powierzchnia przekroju poprzecznego dla wymiennika	0,0000352
447,3 współczynnik przeliczeniowy	

$$M = 3,04 \text{ kg/s}$$

Średnica króćca dopływowego:

$$d_o = 17,50 \text{ mm}$$

Dobrano zawór bezpieczeństwa

SYR 1915 ($d_o=20\text{mm}$),
DN 25 **6,0 bar**

15. Dobór zaworu bezpieczeństwa c.w.u.

Przepustowość zaworu bezpieczeństwa:

$$M = 1,59 \times \alpha_c \times b \times A \times \sqrt{(p_2 - p_1) \times \rho} \quad \text{kg/s}$$

gdzie:

$\alpha_{c1} = 1$ współczynnik wypływu wody grzejnej

dla pękniętej rurki węzownicy wymiennika

$b = 2$ współczynnik zależny od różnicy ciśnień $p_3 - p_1$

A- powierzchnia przekroju poprzecznego dla wymiennika

$A = 31,1$ [mm²]

p_1 - ciśnienie dopuszczalne wymiennika c.w.u.- 6 bar

p_2 - ciśnienie nominalne sieci ciepłowniczej według PN-89/H-02650

$p_2 = 16$ [bar]

ρ - gęstość wody przy jej temperaturze obliczeniowej

$\rho = 930,5$ [kg/m³]

$$M = 9539,94 \quad \text{kg/s}$$

Średnica króćca dopływowego zaworu bezpieczeństwa:

$$d_0 = \sqrt{\frac{4 \times M}{3,14 \times 1,59 \times \alpha_c \times \sqrt{(1,1 \times p_1 - p_3) \times \rho}}} \quad \text{mm}$$

gdzie:

$\alpha_c = 0,35 \times a$

$a = 0,48$ - dopuszczalny współczynnik wypływu zaworu dla par i gazów

$$d_0 = 24,09 \quad \text{mm}$$

Dobrano zawór bezpieczeństwa

SYR 2115

($d_0 = 27 \text{ mm}$),

DN 32

6,0 bar

Zestawienie urządzeń węzła cieplnego c.o.					
Ul. CHROBREGO 13 RADOM			Q _{co} = 226 kW		
Ozn. rys.	Nazwa urządzenia	Typ		Producent	Ilość
WYSOKIE PARAMETRY					
1	WCO	Wymiennik ciepła c.o. z izolacją	CB110-24M		ALFA LAVAL 1
2	F1	Filtr siatkowy z wkładem magnetycznym kołnierzowy	DN 50 WK-OFm 200 oczek /cm ² PN16 t=135°C		EFAR 1
3	FQ1/ QQ1	Licznik ciepła ULTRAHEAT 50 z tulejkami i czujnikami ze stali nierdzewnej	UH 50 Qn= 6,00 m ³ /h, t=130°C PN16 DN 25 mm gwint. kvs= 15,5 m ³ /h montaż-powrót		Landis+Gyr zakres przyłącza 0
4	FQ4/ QQ4	Licznik ciepła ULTRAHEAT 50 z tulejkami i czujnikami ze stali nierdzewnej	UH 50 Qn= 3,50 m ³ /h, t=130°C PN16 DN 25 mm gwint. kvs= 13,7 m ³ /h montaż-powrót		Landis+Gyr 1
5	ZR1	Zawór regulacyjny co powrót	Typ 3222 Kvs= 8 m ³ /h, PN16 DN 25 mm t=135°C		SAMSON 1
6	M1	Siłownik	Typ 5824-10 230 V		SAMSON 1
7	DPV	Regulator różnicy ciśnień i przepływu - powrót	Typ 46-7 Kvs 12,5 m ³ /h, DN 32 mm PN25 t=135°C zakres nastawy przepływu 2÷5,8 m ³ /h zakres nastawy ciśnień 0,2÷1,0 bar		SAMSON zakres przyłącza 0
8	PP	Regulator Dp – punkt pomiaru	DN 6 mm		SAMSON zakres przyłącza 0
9	S1	Zawór odcinający spawany	DN 50 mm PN16 t=135°C		DZT zakres przyłącza 0
10	S2	Zawór odcinający spawany (spinka)	DN 20 mm PN16 t=135°C		DZT zakres przyłącza 0
11	S3	Zawór odcinający spawany	DN 50 mm PN16 t=135°C		DZT 2
12	S5	Zawór odcinający spawany (przy obiegankach manometrów)	DN 15 mm PN16 t=135°C		EFAR 2
13	S6	Zawór odcinający spawany (spust z wymiennika)	DN 15 mm PN16 t=135°C		DZT 1
14	S7	Zawór odcinający spawany (odpow.)	DN 15 mm PN16 t=135°C		DZT 1
15	S8	Zawór odcinający spawany (przy obiegankach manomet.)	DN 15 mm PN16 t=135°C		DZT 2
UKŁAD REGULACJI ELEKTRONICZNEJ					
1	RP	Sterownik TROVIS	Typ 5573-1		SAMSON 1

2	TZ	Czujnik temp. zewnętrznej PT 1000	Typ 5227-2	SAMSON	1
3	TE1	Czujnik temp. zanurzeniowy PT 1000	Typ 5207-61, PN 16, ze stali nierdzewnej	SAMSON	1
NISKIE PARAMETRY C.O.					
1	PO	Pompa obiegowa c.o.	STRATOS 40/1-12 230 V	WILO	1
2	PS1	Zabezpieczenie przed suchobiegiem	Presostat KPI35, zakres nastaw: 0,2-8 bar,	DANFOSS	1
3	ZBO	Zawór bezpieczeństwa	SYR 1915 DN 25 mm 6 bar	SYR	1
4	F2	Filtr siatkowy z wkładem magnetycznym kołnierzykowy	DN 65 mm WK-OFm PN10 t=110°C 100 oczek /cm2	EFAR	1
5	Z1	Zawór odcinający spawany	DN 65 mm PN10 t=110oC	DZT	2
6	P1	Zawór odcinający gwintowany (spust z wymiennika)	DN 15 mm PN10 t=110°C	EFAR	1
7	P2	Zawór odcinający gwintowany (przy obiegankach manometrów)	DN 15 mm PN10 t=110°C	EFAR	4
UKŁAD STABILIZUJĄCO-UZUPEŁNIAJĄCY					
1	NW	Naczynie wzbiorcze przeponowe	NG300 6 bar PN6	REFLEX	1
2	FQ2	Wodomierz jednostrumieniowy suchobieżny do wody ciepłej, klasa R100/80 H/V z modułem radiowym APULSE-W (sparowany), bateria 10lat (jedna transmisja na dobę)	KK-12s Q ₃ =2,5 m ³ /h DN15 t=90°C PN16 G3/4"	BAYLAN zakres przyłącza	0
3	RU	Reduktor ciśnienia z manometrem	Typ 6243.1 1,5-5 bar DN 15	SYR zakres przyłącza	0
4	ZZ2	Zawór zwrotny gwintowany	DN 15 mm PN16 t=120°C	EFAR zakres przyłącza	0
5	F5	Filtr siatkowy gwintowany	DN 15 mm PN16 t=120°C	EFAR zakres przyłącza	0
6	S8	Zawór odcinający spawany	DN 15 mm PN16 t=120°C	DZT zakres przyłącza	0
7	S8	Zawór odcinający spawany	DN 15 mm PN16 t=120°C	DZT	1
8	ZŁ	Złącze samoodcinające	SUR 1" PN6	REFLEX	1
9	w	Wąż elastyczny zbrojony z końcówkami rozłącznymi.	DN 15 mm	MEIFLEX	1
UKŁAD POMIAROWY					
1	PI1	Manometr z kurkiem manometrycznym i rurką syf.	R160 0 – 1,6 MPa M20x1.5	WIKA zakres przyłącza	0

2	PI1	Manometr z kurkiem manometrycznym i rurką syf.	R160	0 – 1,6 MPa	M20x1.5	WIKA	2
3	PI2	Manometr z kurkiem manometrycznym	R160	0 – 0,6 MPa	M20x1.5	WIKA	3
4	PI3	Manometr z kurkiem manometrycznym i rurką syf.	R160	0 – 1,0 MPa	M20x1.5	WIKA	1
5	T1	Termometr techniczny, rtęciowy	część zanurzeniowa ze stali nierdzewnej, skala co 1 stopień, 3/4", 0 – 150 °C			KWT zakres przyłącza	0
5	T1	Termometr techniczny, rtęciowy	część zanurzeniowa ze stali nierdzewnej, skala co 1 stopień, 3/4", 0 – 150 °C			KWT	1
6	T2	Termometr techniczny, rtęciowy	część zanurzeniowa ze stali nierdzewnej, skala co 1 stopień, 3/4", 0 – 100 °C			KWT	2

URZĄDZENIA DODATKOWE:

1		Skrzynka elektryczna					1
2		Izolacja rurociągów węzła					
3		Pompa zatapialna	Typ KP 150			GRUNDFOS	1
4		Zawór zwrotny gwintowany na przewodzie tłocznym pompy	Dn 25, PN16, t=110°C			EFAR	1

UWAGA:

W projekcie występują nazwy własne urządzeń. Nazwy urządzeń zostały podane przez projektanta i są nazwami przykładowymi, odnoszą się do minimalnych wymagań. Wykonawca może zastosować przy realizacji inne materiały i urządzenia równoważne do wskazanych i opisanych w projekcie posiadające nie gorsze parametry niż dobrane w projekcie. Zmiany w projekcie wymagają pisemnego uzgodnienia z projektantem.

UWAGA:

Należy zastosować kurki manometryczne (dla przetworników ciśnienia i manometrów) z możliwością odprowadzenia wody nad kratkę

Zestawienie urządzeń węzła cieplnego c.w.u.					
Ul. CHROBREGO 13 RADOM			Q _{cwu} = 60 kW		
Ozn. rys.	Nazwa urządzenia	Typ		Producent	Ilość
WYSOKIE PARAMETRY					
1	WCW	Wymiennik ciepła c.w.u. z izolacją	CB30-34H		ALFA LAVAL 1
2	ZR2	Zawór regulacyjny cwu zasilanie	Typ 3222 Kvs= 6,3 m ³ /h, PN16 DN 20 mm t=135°C		SAMSON 1
3	M2	Siłownik ze sprężyną powrotną	Typ 5825-13 230 V		SAMSON 1
4	S4	Zawór odcinający spawany	DN 40 mm PN16 t=135°C		DZT 2
5	S5	Zawór odcinający spawany (przy obiegankach manometrów)	DN 15 mm PN16 t=135°C		EFAR 2
6	S6	Zawór odcinający spawany (spusty z wymiennika)	DN 15 mm PN16 t=135°C		DZT 1
UKŁAD REGULACJI ELEKTRONICZNEJ					
1	TE2	Czujnik temp. zanurzeniowy PT 1000 (cwu)	Typ 5207-61, PN 16, ze stali nierdzewnej		SAMSON 1
2	ST2	Termostat STB (manualne załączanie)	Typ 5345-2, PN6, zakres temperatur 30 °C-90°C		SAMSON 1
NISKIE PARAMETRY C.W.U.					
1	PC	Pompa cyrkulacyjna c.w.u.	STARTOS Z 25/1-8 230 V		WILO 1
2	PS2	Zabezpieczenie przed suchobiegiem	Presostat KPI35, zakres nastaw: 0,2-8 bar		DANFOSS 1
3	ZBW	Zawór bezpieczeństwa	SYR 2115 DN 32 mm 6 bar		SYR 1
4	F3	Filtr siatkowy gwintowany	FS DN 50 mm 80 oczek /cm ² PN10 t=90°C Art. 412		EFAR 1
5	F4	Filtr siatkowy gwintowany	FS DN 25 mm 80 oczek /cm ² PN10 t=90°C Art. 412		EFAR 1
6	ZZ1	Zawór antyskażeniowy gwintowany	DN 50 mm EA291NF PN10 t=90°C		SOCLA 1
7	ZZ3	Zawór zwrotny gwintowany	DN 25 mm PN10 t=90°C		EFAR 1
8	FQ2	Wodomierz wody zimnej	JS-6,3, DN25, Q=6,3 m ³ /h		APATOR POWOGAZ 1
9	G1	Zawór odcinający gwintowany	DN 50 mm PN10 t=90°C		EFAR 4
10	G2	Zawór odcinający gwintowany	DN 25 mm PN10 t=90°C		EFAR 2
11	G3	Zawór odcinający gwintowany (przy obiegankach manometrów)	DN 15 mm PN10 t=110°C		EFAR 2
12	G4	Zawór odcinający gwintowany (spust z wymiennika)	DN 15 mm PN10 t=90°C		EFAR 1

13	G5	Zawór odcinający gwintowany (obieganki przy manometrach)	DN 15 mm PN10 t=90°C	EFAR	5
14	G6	Zawór odcinający gwintowany (spust ze stabilizatora)	DN 25 mm PN10 t=90°C	EFAR	1
15	ST	Stabilizator ciepłej wody emaliowany z izolacją	Typ SCWA- 300 PN6 t=90°C	THERMO	1
UKŁAD POMIAROWY					
1	PI1	Manometr z kurkiem manometrycznym i rurką syf.	R160 0 – 1,6 MPa M20x1.5	WIKA	1
1	PI3	Manometr z kurkiem manometrycznym i rurką syf.	R160 0 – 1,0 MPa M20x1.5	WIKA	4
2	T3	Termometr techniczny, rtęciowy	część zanurzeniowa ze stali nierdzewnej, skala co 1 stopień, 3/4", 0 – 100 ⁰ C	KWT	2
3	T4	Termometr techniczny, rtęciowy	część zanurzeniowa ze stali nierdzewnej, skala co 1 stopień, 3/4", 0 – 100 ⁰ C	KWT	1
URZĄDZENIA DODATKOWE:					
3		Izolacja rurociągów węzła			

UWAGA:

W projekcie występują nazwy własne urządzeń. Nazwy urządzeń zostały podane przez projektanta i są nazwami przykładowymi, odnoszą się do minimalnych wymagań. Wykonawca może zastosować przy realizacji inne materiały i urządzenia równoważne do wskazanych i opisanych w projekcie posiadające nie gorsze parametry niż dobrane w projekcie. Zmiany w projekcie wymagają pisemnego uzgodnienia z projektantem .

UWAGA:

Do celów cwu stosować armaturę z atestem higienicznym wydanym przez Państwowy Zakład Higieny.

UWAGA:

Należy zastosować kurki manometryczne (dla przetworników ciśnienia i manometrów) z możliwością odprowadzenia wody nad kratkę.

Płytowy wymiennik ciepła



Specyfikacja techniczna

Typ wymiennika: CB110-24MS1S2S3S4ThreadExt2" (32871 0158 9)

Oferta nr : HVAC20203320

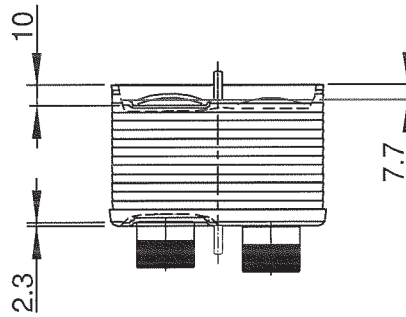
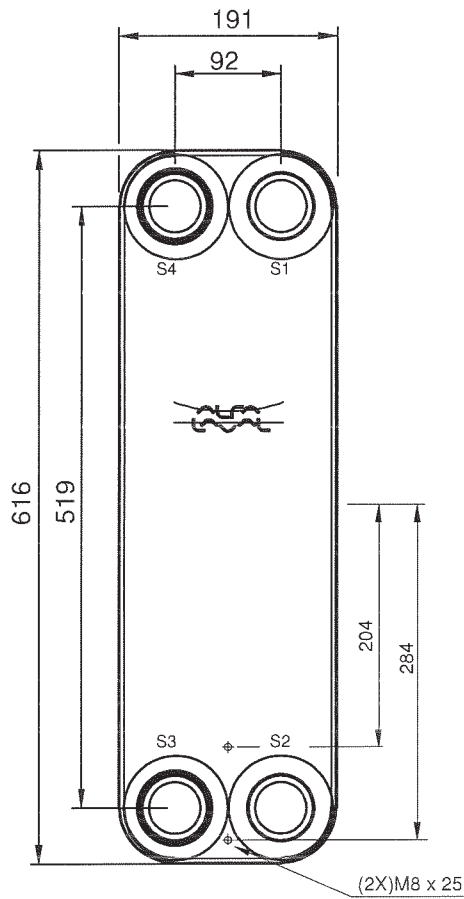
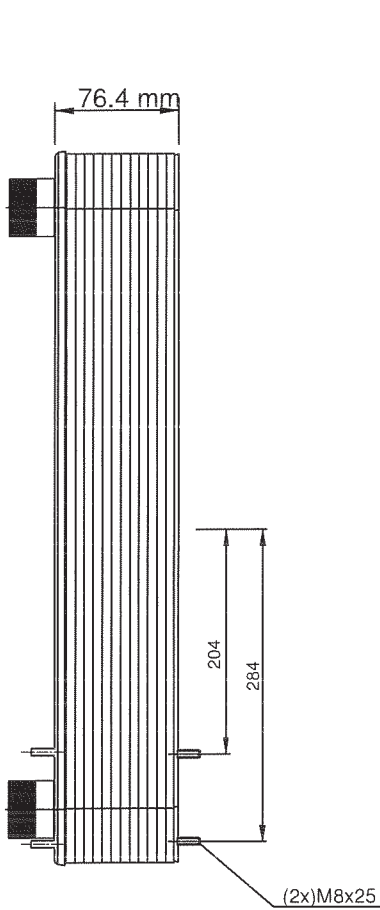
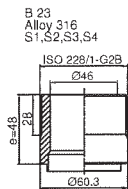
Pozycja : co 226 kW

Data : 2020.05.25

		Strona ciepła	Strona zimna
		S3S4	S1S2
Medium		Water	Water
Gęstość	kg/m ³	965.8	974.2
Ciepło właściwe	kJ/(kg·K)	4.19	4.18
Przewodność cieplna	W/(m·K)	0.676	0.666
Lepkość wejściowa	cP	0.214	0.403
Lepkość wyjściowa	cP	0.377	0.314
Przepływ	m ³ /h	3.7	9.9
Temperatura wejściowa	°C	130.0	70.0
Temperatura wyjściowa	°C	75.0	90.0
Spadek ciśnienia	kPa	2.54	15.1
Rezerwa	%	46.0	
Obciążenie cieplne	kW	226.0	
Log. różnica temperatur	K	16.8	
Rodzaj przepływu		Przeciwprąd	
Ilość biegów		1	1
Materialpłyty/ materiał łączący płyty		Alloy 316 / Cu	
KrociecS1 (Cold-out)		Threaded (External)/ 2" ISO 228/1-G (B23) Alloy	
316 / ISO 228/1-G			
KrociecS2 (Cold-in)		Threaded (External)/ 2" ISO 228/1-G (B23) Alloy	
316 / ISO 228/1-G			
KrociecS3 (Hot-out)		Threaded (External)/ 2" ISO 228/1-G (B23) Alloy	
316 / ISO 228/1-G			
KrociecS4 (Hot-in)		Threaded (External)/ 2" ISO 228/1-G (B23) Alloy	
316 / ISO 228/1-G			
Przepisy dot. budowy zbiorników ciśnieniowych		PED	
Cisnienie projektoweat90.000000	Bar	30.0	30.0
Cisnienie projektoweat225.000000	Bar	25.0	25.0
Temperatura projektowa	°C	-196.0/225.0	
Długość x szerokość x wysokość	mm	133 x 191 x 616	
Ciezar netto, pusty/ Ciezar roboczy	kg	14.8 / 19.5	

Powyzsza specyfikacja zostala sporzadzona w oparciu o dane wejsciowe pochodzace od Klienta. Prawidlowa praca wymiennika uwarunkowana jest spelnieniem tych danych podczas eksploatacji.

Note that all unique customer requirements (i.e tolerance) need to be verified thru Alfa Laval.



WSZYSTKIE WYMIARY W MILIMETRACH

HEATING SURFACE 2.464 m² MATERIAL PŁYT Alloy 316 DŁUGOŚĆ CAŁKOWITA 39.4
 WAGA NETTO 14.84 kg SZEROKOŚĆ CAŁKOWITA 190
 CIĘŻAR ROBOCZY 19.50 kg UKŁAD PŁYT 1*11ML / 1*12MH WYSOKOŚĆ CAŁKOWITA 80

MEDIUM	WLOT	TEMP.	WYLOT	TEMP.	NATEŻENIE PRZEPŁYWU	SPADEK CIŚNIENIA	OBJĘTOŚĆ CIEC
Water	S4	130.0 °C	S3	75.0 °C	3.7 m ³ /h	2.537 kPa	2.310 dm ³
Water	S2	70.0 °C	S1	90.0 °C	9.9 m ³ /h	15.05 kPa	2.520 dm ³

DOSTAWCA	NR REF	MP NO.	PLATE HEAT EXCHANGER			
AGENT / NR REF.			<h1>CB110-24M</h1>			
KLIENT					PED	
SIGN.					DATA 2020-05-25	REWIZJA NR 0

Płytowy wymiennik ciepła



Specyfikacja techniczna

Typ wymiennika: CB30-34HS1S2S3S4ThreadExt1" (32870 8338 7)

Oferta nr : HVAC20203320

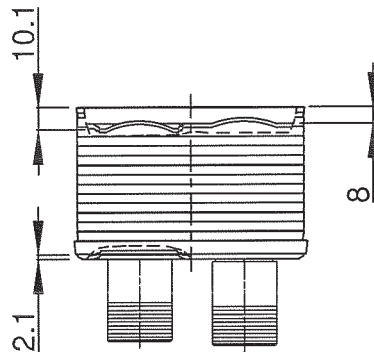
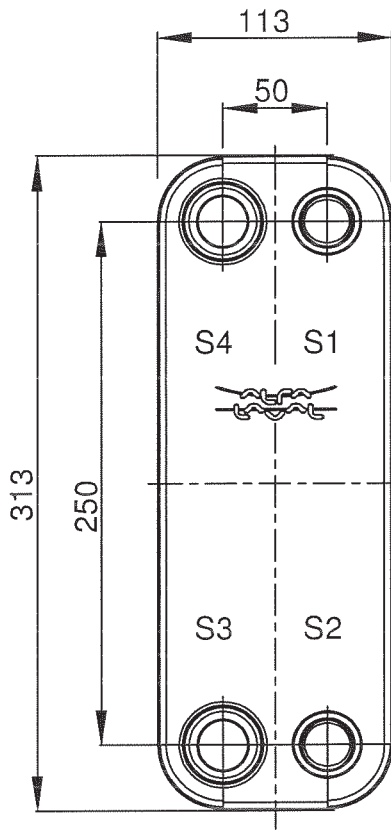
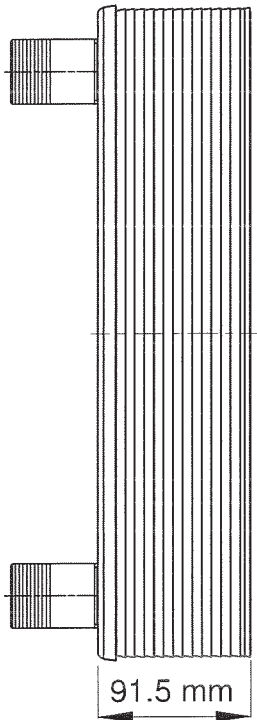
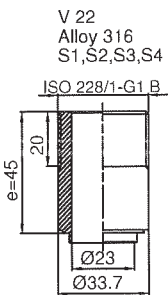
Pozycja : cw 60 kW

Data : 2020.05.25

		Strona ciepła	Strona zimna
		S3S4	S1S2
Medium		Water	Water
Gęstość	kg/m ³	983.3	989.6
Ciepło właściwe	kJ/(kg·K)	4.17	4.18
Przewodność cieplna	W/(m·K)	0.650	0.634
Lepkość wejściowa	cP	0.403	1.03
Lepkość wyjściowa	cP	0.654	0.465
Przepływ	m ³ /h	1.8	1.3
Temperatura wejściowa	°C	70.0	19.0
Temperatura wyjściowa	°C	40.0	60.0
Spadek ciśnienia	kPa	2.84	1.44
Rezerwa	%	35.0	
Obciążenie cieplne	kW	60.00	
Log. różnica temperatur	K	14.8	
Rodzaj przepływu		Przeciwny	
Ilość biegów		1	1
Material płyty/ materiał łączący płyty		Alloy 316 / Cu	
Krociec S1 (Cold-out)		Threaded (External)/ 1" ISO 228/1-G (V22) Alloy	
316 / ISO 228/1-G			
Krociec S2 (Cold-in)		Threaded (External)/ 1" ISO 228/1-G (V22) Alloy	
316 / ISO 228/1-G			
Krociec S3 (Hot-out)		Threaded (External)/ 1" ISO 228/1-G (V22) Alloy	
316 / ISO 228/1-G			
Krociec S4 (Hot-in)		Threaded (External)/ 1" ISO 228/1-G (V22) Alloy	
316 / ISO 228/1-G			
Przepisy dot. budowy zbiorników ciśnieniowych		PED	
Cisnienie projektowe at 90.000000	Bar	40.0	40.0
Cisnienie projektowe at 225.000000	Bar	32.0	32.0
Temperatura projektowa	°C	-196.0/225.0	
Długość x szerokość x wysokość	mm	137 x 113 x 313	
Ciepota netto, pustej/ Ciepota roboczej	kg	5.58 / 7.34	

Powyższa specyfikacja została sporządzona w oparciu o dane wejściowe pochodzące od Klienta. Prawidłowa praca wymiennika uwarunkowana jest spełnieniem danych podczas eksploatacji.

Note that all unique customer requirements (i.e tolerance) need to be verified thru Alfa Laval.



T1 T2 T3 T4 locations on back side correspond to S1 S2 S3 S4 on front side

HEATING SURFACE 0.9280 m² MATERIAŁ PŁYT Alloy 316
 WAGA NETTO 5.581 kg
 CIĘŻAR ROBOCZY 7.341 kg UKŁAD PŁYT 1*16H / 1*17H

DŁUGOŚĆ CAŁKOWITA 36.5
 SZEROKOŚĆ CAŁKOWITA 113
 WYSOKOŚĆ CAŁKOWITA 8

WSZYSTKIE WYMIARY W MILIMETRACH

MEDIUM	WLOT	TEMP.	WYLOT	TEMP.	NATEŻENIE PRZEPLŹYW	SPADEK CIŚNIENIA	OBJĘTOŚĆ CIEC
Water	S4	70.0 °C	S3	40.0 °C	1.8 m ³ /h	2.836 kPa	0.8640 dm ³
Water	S2	19.0 °C	S1	60.0 °C	1.3 m ³ /h	1.438 kPa	0.9180 dm ³

DOSTAWCA	NR REF	MP NO.
AGENT / NR REF.		
KLIENT		
SIGN.		

PLATE HEAT EXCHANGER

CB30-34H
 PED



ITEM ID.
32870 8338 7

DATA
2020-05-25

REWIZJA
NR 0

Osoba kontaktowa
E-mail
Telefon

Klient

Osoba kontaktowa
E-mail
Telefon

Dane techniczne

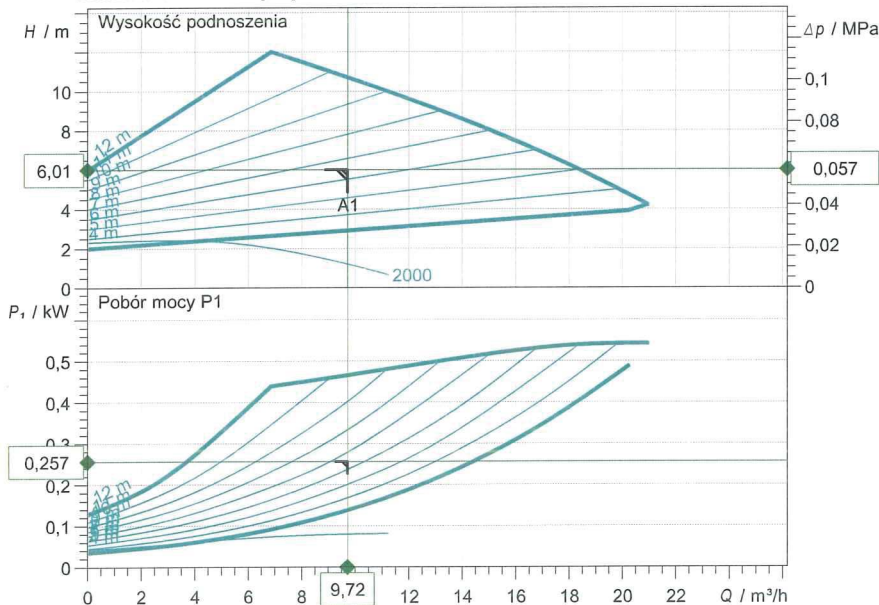
Pompa bezdławnicowa premium o najwyższej sprawności
Stratos 40/1-12 PN 6/10

Nazwa projektu

ID projektu
Miejsce montażu
Numer pozycji klienta

Data 31-05-2020

Rodzina charakterystyki



Wprowadzenie danych eksploatacyjnych

Przepływ	9,72 m ³ /h
Wysokość podnoszenia	6,01 m
Medium	Woda 100 %
Temperatura przetłaczanej cieczy	90,00 °C
Gęstość	965,20 kg/m ³
Lepkość kinematyczna	0,32 mm ² /s

Dane hydrauliczne (punkt pracy)

Przepływ	9,72 m ³ /h
Wysokość podnoszenia	6,01 m
Pobór mocy P1	0,26 kW

Dane o produkcie

Pompa bezdławnicowa premium o najwyższej sprawności Stratos 40/1-12 PN 6/10	
Rodzaj pracy	dp-v
Maksymalne ciśnienie robocze	1 MPa
Temperatura przetłaczanej cieczy	-10 °C ... +110 °C
Max. temp otoczenia	40 °C
Minimalna wysokość dopływu przy	50 / 95 / 110°C
	5 / 12 / 18 m

Dane silnika

Konstrukcja silnika	EC motor
Współczynnik EEI	≤ 0,20
Napięcie zasilania	1~ 230 V / 50 Hz
Dopuszczalna tolerancja napięcia	±10 %
Max. prędkość obrotowa	4600 1/min
Pobór mocy P1	0,55 kW
Pobór prądu	2,4 A
Stopień ochrony	IP X4D
Klasa izolacji	F
Zabezpieczenie silnika	zintegrowane
Kompat. elektromagnetyczna	EN 61800-3
Generowanie zakłóceń	EN 61000-6-3
Odporność na zakłócenia	EN 61000-6-2
Dławik przewodu	1x7/1x9/1x13.5

Wymiary przyłącza

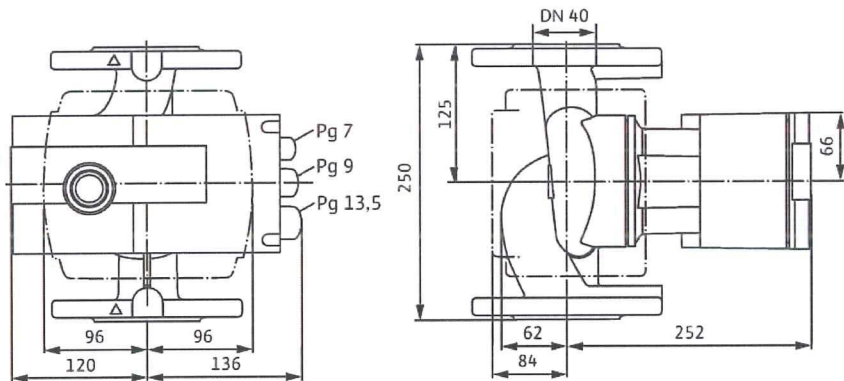
Strona ssawna	DN 40, PN 6/10
Strona tłoczna	DN 40, PN 6/10
Długość zabudowy pompy	250 mm

Materiały

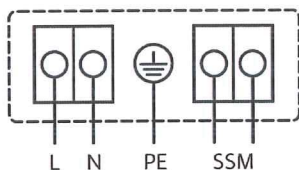
Korpus pompy	Żeliwo szare (EN-GJL-250)
Wirnik	Tworzywo sztuczne (PPS - 40% GF)
Wał pompy	Stal nierdzewna (X30Cr13/X46Cr13)
Łożysko	Węgiel spiekany, impregnowany metal

Informacje dot. zamawiania

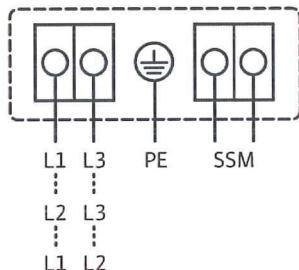
Masa netto ok.	14 kg
Numer pozycji	2090455



1~ 230 V, 50/60 Hz



3~230 V, 50/60 Hz



Osoba kontaktowa
E-mail
Telefon

Klient

Osoba kontaktowa
E-mail
Telefon

Dane techniczne

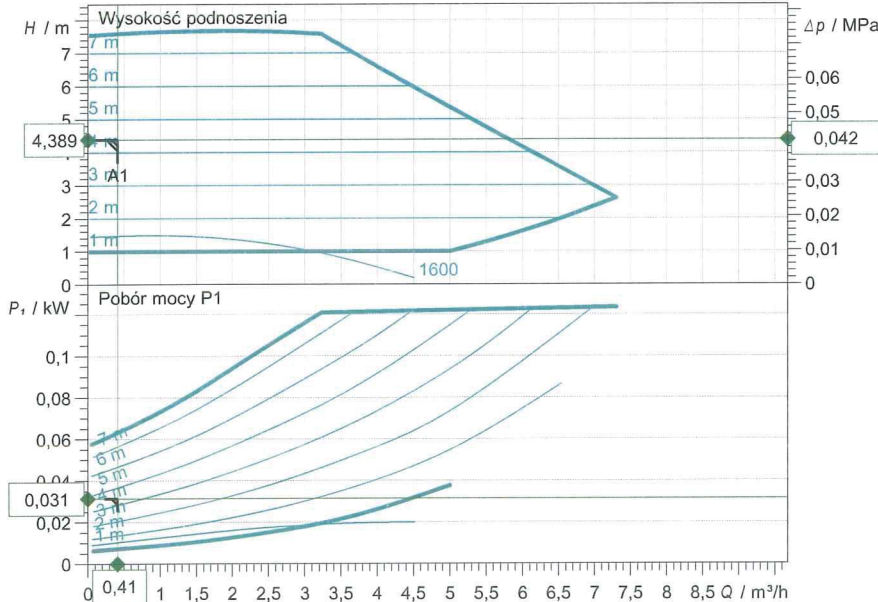
Pompa bezdławnicowa premium o najwyższej sprawności Stratos-Z 25/1-8 PN 10

Nazwa projektu

ID projektu
Miejsce montażu
Numer pozycji klienta

Data 31-05-2020

Rodzina charakterystyki



Wprowadzenie danych eksploatacyjnych

Przepływ	0,41 m³/h
Wysokość podnoszenia	4,39 m
Medium	Woda 100 %
Temperatura przetłaczanej cieczy	60,00 °C
Gęstość	983,20 kg/m³
Lepkość kinematyczna	0,47 mm²/s

Dane hydrauliczne (punkt pracy)

Przepływ	0,41 m³/h
Wysokość podnoszenia	4,39 m
Pobór mocy P1	0,03 kW

Dane o produkcie

Pompa bezdławnicowa premium o najwyższej sprawności Stratos-Z 25/1-8 PN 10	
Rodzaj pracy	dp-c
Maksymalne ciśnienie robocze	1 MPa
Temperatura przetłaczanej cieczy	-10 °C ... +110 °C
Max. temp otoczenia	40 °C
Minimalna wysokość doływu przy	50 / 95 / 110°C
	3/ 10/ 16 m
-	3.57 mmol/l (20 °dH)
-	-

Dane silnika

Współczynnik EEI	≤ 0.20
Napięcie zasilania	1~ 230 V / 50 Hz
Dopuszczalna tolerancja napięcia	±10 %
Max. prędkość obrotowa	3700 1/min
Moc nominalna P2	0,10 kW
Pobór mocy P1	0,13 kW
Pobór prądu	1,1 A
Stopień ochrony	IP X4D
Klasa izolacji	F
Zabezpieczenie silnika	zintegrowane

Wymiary przyłącza

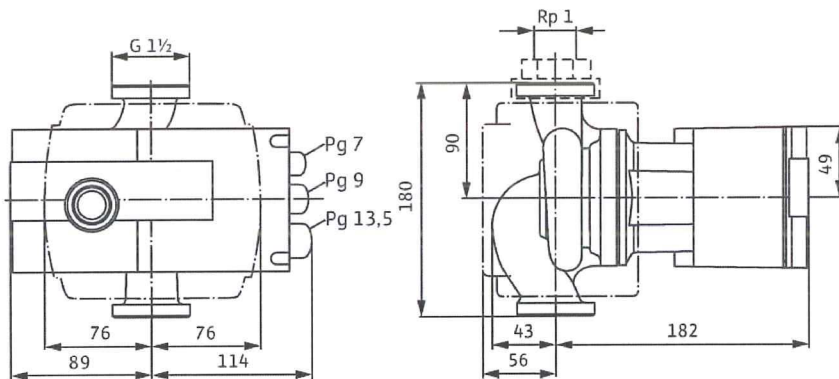
Strona ssawna	G 1½, PN 10
Strona tłoczna	G 1½, PN 10
Długość zabudowy pompy	180 mm

Materiały

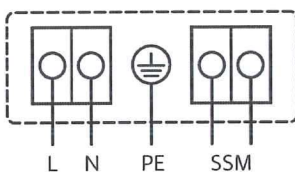
Korpus pompy	Brąz (CC 499K) wg DIN EN -6, zgodnie
Wirnik	Tworzywo sztuczne (PPS - 40% GF)
Wał pompy	Stal nierdzewna (X39CrMo17-1)
Łożysko	Węgiel spiekany, impregnowany żywicą

Informacje dot. zamawiania

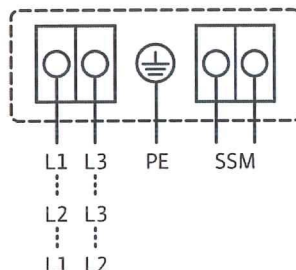
Masa netto ok.	4,5 kg
Numer pozycji	2090469



1~ 230 V, 50/60 Hz



3~230 V, 50/60 Hz

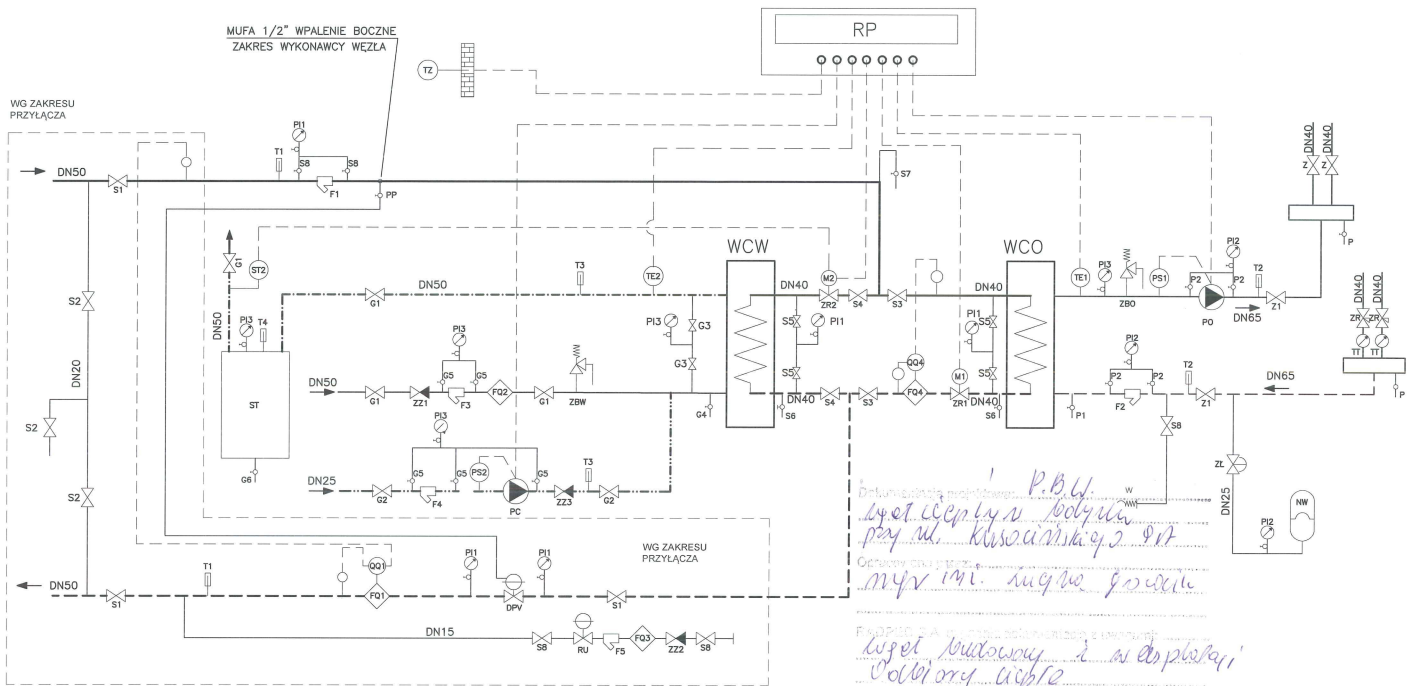




Zakład Usług Technicznych Energetyki Ciepłej
"ZUTEC" Sp. z o.o.

26-612 Radom ul. Żelazna 9, tel./fax (0-48) 385 79 10 (do 12)

Objekt:	Budowa wymiennikowego węzła ciepłego dla potrzeb c.o. i c.w.u. w budynku mieszkalnym przy ul. Chrobrego 13 w Radomiu.	Data czerwiec 2020r.
Tytuł:	LOKALIZACJA WĘZŁA	
Projektował:	mgr inż. Lucyna Gradzik nr upr. Wa-303/01	Skala: 1:500
Opracował:	mgr inż. Lucyna Gradzik nr upr. Wa-303/01	Nr rys: 1



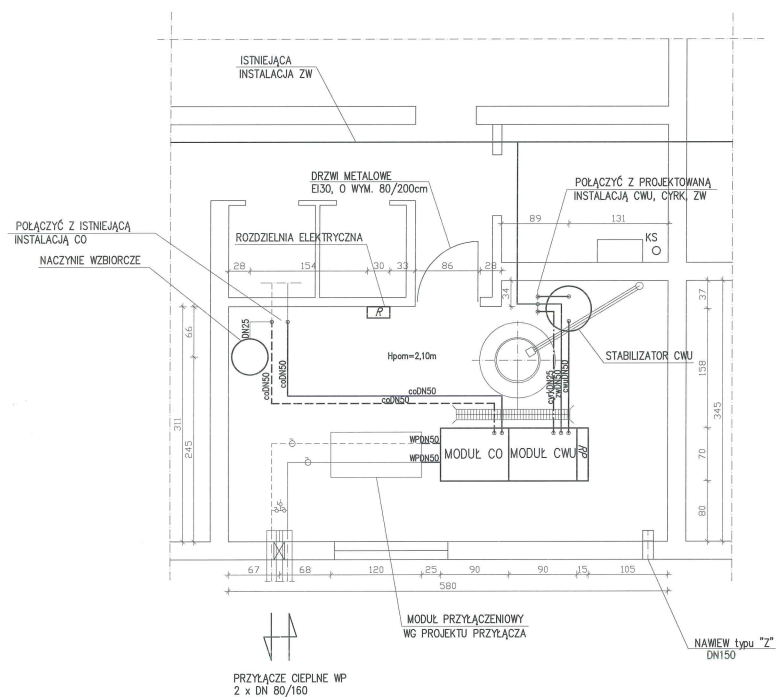
Przebieg montażu i uruchomienia w budynku przy ul. Kusocińskiego 9A w Radomiu. Opracował: mgr inż. Zofia Borczyk

Przebieg budowy i uruchomienia w budynku przy ul. Kusocińskiego 9A w Radomiu. Opracował: mgr inż. Zofia Borczyk

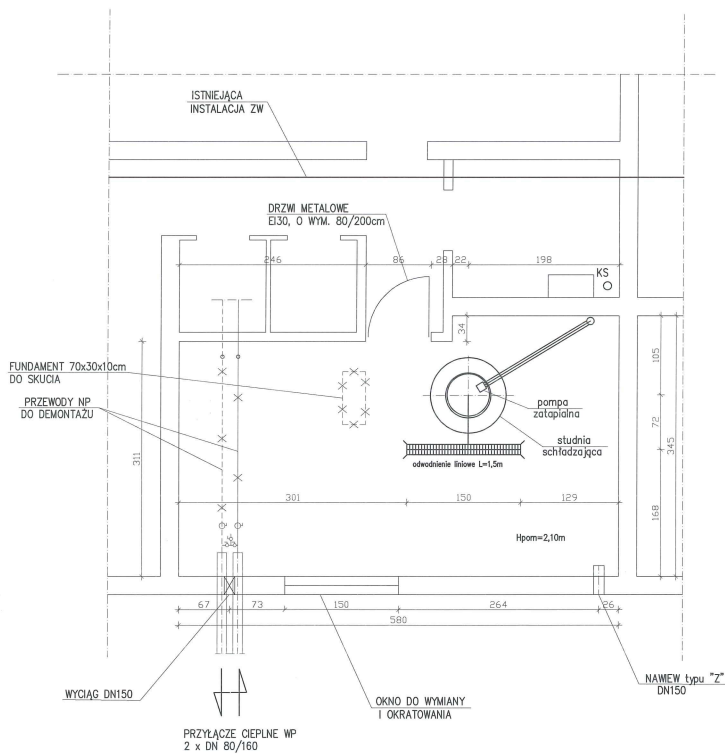
05.06.2020

UWAGA:
 WYKONAWCA MODUŁU PRZYŁĄCZENIOWEGO ZOBOWIĄZANY JEST URUCHOMIĆ MODUŁ PRZYŁĄCZENIOWY PO ZAKOŃCZENIU PRAC MONTAŻOWYCH POZOSTAŁYCH MODUŁÓW WEZŁA, NIEZWŁOCZNIE PO OTRZYMANIU DYSPOZYCJI PRZEZ ZAMAWIAJĄCEGO. SPOWODOWANE JEST TO LOKALIZACJĄ PUNKTU POMIARU (ZAWÓR IGLICOWY) REGULATORA RÓŻNICY CIŚNIENIA I PRZEPŁYWU NA RUROCIĄGU WYKONANYM PRZEZ WYKONAWCĘ WEZŁA. WYKONAWCA WEZŁA WSPAWA MUFE 1/2". DOPUSZCZA SIĘ CZASOWY MONTAŻ "SZPULEK" W PRZYPADKU BRAKU MOŻLIWOŚCI MONTAŻU URZĄDZEŃ MODUŁU PRZYŁĄCZENIOWEGO (REGULATORA, CIEPŁOMIERZA I WODOMIERZA).

Zakład Usług Technicznych Energetyki Ciepłej "ZUTEC" Sp. z o.o. 26-612 Radom ul. Żelazna 9, tel./fax (0-48) 385 79 10 (do 12)		
Objekt:	Budowa wymiennikowego węzła ciepłego dla potrzeb c.o. i c.w.u. w budynku mieszkalnym przy ul. Kusocińskiego 9A w Radomiu.	Data: czerwiec 2020r.
Tytuł: SCHEMAT TECHNOLOGICZNY		
Projektował:	mgr inż. Lucyna Gradzik nr upr. Wa-303/01	Skala:
Opracował:	mgr inż. Lucyna Gradzik nr upr. Wa-303/01	Nr rys: 2



Zakład Usług Technicznych Energetyki Ciepłej "ZUTEK" Sp. z o.o. 26-612 Radom ul. Żelazna 9, tel./fax (0-48) 385 79 10 (do 12)			
Obiekt:	Budowa wymiennikowego węzła ciepłego dla potrzeb c.o. i c.w.u. w budynku mieszkalnym przy ul. Chrobrego 13 w Radomiu.		Data: czerwiec 2020r.
Tytuł: RZUT POMIESZCZENIA			
Projektował:	mgr inż. Lucyna Gradzik nr upr. Wa-303/01		Skala: 1:50
Opracował:	mgr inż. Lucyna Gradzik nr upr. Wa-303/01		Nr rys: 3



Zakład Usług Technicznych Energetyki Ciepłej "ZUTEK" Sp. z o.o. 26-612 Radom ul. Żelazna 9, tel./fax (0-48) 385 79 10 (do 12)		
Obiekt:	Budowa wymiennikowego węzła cieplnego dla potrzeb c.o. i c.w.u. w budynku mieszkalnym przy ul. Chrobrego 13 w Radomiu.	Data: czerwiec 2020r.
Tytuł: RZUT POMIESZCZENIA-WYTYCZNE BUDOWLANE		
Projektował:	mgr inż. Lucyna Gradzik nr upr. Ws-303/01	Skala: 1:50
Opracował:	mgr inż. Lucyna Gradzik nr upr. Ws-303/01	Nr rys: 4

„ZUTEC” Sp. z o.o.

26-612 Radom ul. Żelazna 9, tel. 048 385 79 10 (do12)
www.zutec.com.pl E-mail :zutec@zutec.com.pl

PB/E/8/20

Temat: "Projekt budowlany wykonawczy węzła ciepłego dla potrzeb c.o. i c.w.u. w budynku mieszkalnym przy ul. Chrobrego 13 w Radomiu.

działka nr 51/31, obręb 0040 Obozisko

Inwestor: Radomska Spółdzielnia Mieszkaniowa
ul. Zbrowskiego 104, 26 – 600 Radom

Branża: Instalacje elektryczne

Projektował	mgr inż. Dariusz Hernik nr upr. MAZ/0171/PWOE/04	Egz. nr 1 mgr inż. Dariusz Hernik Uprawnienia budowlane do projektowania i kierowania robotami budowlanymi bez ograniczeń w specjalności instalacyjnej w zakresie sieci, instalacji i urządzeń elektrycznych i elektroenergetycznych
Opracował	mgr inż. Jacek Kwiatkowski nr MAZ/0171/PWOE/04	
Radom, czerwiec 2020 r.		

000001

2. Spis treści.

1.	Strona tytułowa	1
2.	Spis treści	2
3.	Oświadczenie, uprawnienia projektowe	3
4.	Zestawienie rysunków	5
5.	Opis techniczny	6
6.	Obliczenia techniczne	10
7.	Zestawienie podstawowych materiałów	11
8.	Informacja dotycząca bezpieczeństwa i ochrony zdrowia	12
9.	Schemat zasilania odbiorów węzła	16
10.	Rozdzielnica węzła – widok i specyfikacja materiałów	17
11.	Schemat sterowania pompy c.o.	18
12.	Schemat sterowania pompy c.w.	19
13.	Schemat połączenia urządzeń automatyki c.o. i c.w.	20
14.	Plan instalacji elektrycznej w węźle	21

3. Oświadczenie

Zgodnie z art. 1 Ustawy z dnia 16.04.2004 roku o zmianie ustawy Prawo Budowlane (Dz. U. Nr 93, poz. 888) oświadczam, że :

Projekt budowlany wykonawczy instalacji elektrycznych węzła ciepłego c.o. i c.w.u. w budynku mieszkalnym przy ul. Bolesława Chrobrego 13 w Radomiu został sporządzony zgodnie z obowiązującymi przepisami prawa oraz zasadami wiedzy technicznej oraz, że jest kompletny z punktu widzenia celu, któremu ma służyć.

Projektant

mgr inż. Dariusz Hernik

Uprawnienia budowlane do projektowania
i kierowania robotami budowlanymi bez ograniczeń
w specjalności instalacyjnej w zakresie sieci, instalacji
i urządzeń elektrycznych i elektroenergetycznych
nr MAZ/0171/PWOE/04

000003



sygn. akt. MAZ/7131-7132/161/04/E

Warszawa, dnia. 25.06.2004 r.

DECYZJA

Na podstawie art. 11 ust. 1 i art. 24 ust. 1 pkt 2 ustawy z dnia 15 grudnia 2000 r. o samorządach zawodowych architektów, inżynierów budownictwa oraz urbanistów (Dz. U. z 2001 r. nr 5 poz. 42, z póź. zm.), art. 12 ust. 1 pkt 1-5 oraz ust. 3, art. 13 ust. 1, ust. 3 i ust. 4, art. 14 ust. 1 pkt 5 ustawy z dnia 7 lipca 1994 r. Prawo budowlane (tekst jednolity: Dz. U. z 2000 r. nr 106 poz. 1126 z póź. zm.) art. 2 ust. 1 ustawy z dnia 16 kwietnia 2004 r. o zmianie ustawy – Prawo Budowlane (Dz. U. Nr 93, poz. 888) oraz § 4 ust. 2 i ust. 4, § 9 ust. 1 rozporządzenia Ministra Gospodarki Przemysłu i Budownictwa z dnia 30 grudnia 1994 r. w sprawie samodzielnych funkcji technicznych w budownictwie (Dz. U. 1995 r. nr 8 poz. 38, z póź. zm.), Okręgowa Komisja Kwalifikacyjna Mazowieckiej Okręgowej Izby Inżynierów Budownictwa działająca w składzie orzekającym: 1/Ryszard Chłaciński, 2/Krzysztof Latoszek, 3/Leszek Ganowicz stwierdza, że:

Pan Dariusz HERNIK
magister inżynier
urodzony dnia 20 grudnia 1969 roku w m. Węgorzewo, syn Edwarda

uzyskał
UPRAWNIENIA BUDOWLANE
nr MAZ/0171/PW0E/04

do projektowania i kierowania robotami budowlanymi bez ograniczeń w specjalności instalacyjnej w zakresie sieci, instalacji i urządzeń elektrycznych i elektroenergetycznych

UZASADNIENIE

W związku z uwzględnieniem w całości żądania strony, na podstawie art. 107 § 4 Kodeksu postępowania administracyjnego odstępuje się od uzasadnienia decyzji.

Szczegółowy zakres nadanych uprawnień został opisany na odwolecie niniejszej decyzji

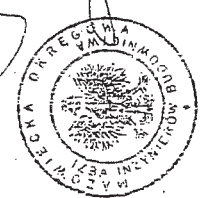
POUCZENIE

1. Zgodnie z art. 12 ust. 7 ustawy – Prawo budowlane, podstawę do wykonywania samodzielnych funkcji technicznych w budownictwie stanowi wpis do centralnego rejestru, prowadzonego przez Głównego Inspektora Nadzoru Budowlanego oraz wpis na listę członków właściwej Izby samorządu zawodowego.
2. Od niniejszej decyzji służy odwołanie do Krajowej Komisji Kwalifikacyjnej Polskiej Izby Inżynierów Budownictwa w Warszawie za pośrednictwem Okręgowej Komisji Kwalifikacyjnej Mazowieckiej Okręgowej Izby Inżynierów Budownictwa w Warszawie, w terminie 14 dni od dnia jej doręczenia.

Skład Orzekający
1/ mgr inż. Ryszard Chłaciński
2/ mgr inż. Krzysztof Latoszek
3/ mgr inż. Leszek Ganowicz

Przewodniczący
Okręgowej Komisji Kwalifikacyjnej
Prof. dr hab. inż. Krzysztof Szalborłti

Przewodniczący
Mazowieckiej Okręgowej Izby
Inżynierów Budownictwa
mgr inż. Wiesław Olechnowicz



Zaswiadczenie

o numerze weryfikacyjnym:

MAZ-NX6-R3Y-DWIN *

Pan DARIUSZ HERNIK o numerze ewidencyjnym MAZ/IE/1295/04 jest zamieszkałym ul. OPOLSKA 29, 26-606 RADOM jest członkiem Mazowieckiej Okręgowej Izby Inżynierów Budownictwa i posiada wymagane ubezpieczenie od odpowiedzialności cywilnej.

Niniejsze zaświadczenie jest ważne od 2019-09-01 do 2020-08-31.

Zaswiadczenie zostało wygenerowane elektronicznie i opatrzone bezpiecznym podpisem elektronicznym weryfikowanym przy pomocy ważnego kwalifikowanego certyfikatu w dniu 2019-08-14 roku przez:

Roman Lulis, Przewodniczący Rady Mazowieckiej Okręgowej Izby Inżynierów Budownictwa.

(Zgodnie art. 5 ust. 2 ustawy z dnia 18 września 2001 r. o podpisie elektronicznym (Dz. U. 2001 Nr 130 poz. 1450) dane w postaci elektronicznej opatrzone bezpiecznym podpisem elektronicznym weryfikowanym przy pomocy ważnego kwalifikowanego certyfikatu są równoważne pod względem skutków prawnych dokumentom opatrzonym podpisami własnoręcznymi.)

* Weryfikację poprawności danych w niniejszym zaświadczeniu można sprawdzić za pomocą numeru weryfikacyjnego zaświadczenia na stronie Polskiej Izby Inżynierów Budownictwa www.pilb.org.pl lub kontaktując się z Biurem właściwej Okręgowej Izby Inżynierów Budownictwa.

4. Zestawienie rysunków.

- Nr 01 - Schemat zasilania odbiorów węzła.
- Nr 02 - Rozdzielnica węzła. Widok i specyfikacja materiałów.
- Nr 03 - Schemat sterowania pompy c.o.
- Nr 04 - Schemat sterowania pompy c.w.
- Nr 05 - Schemat połączenia urządzeń automatyki c.o. i c.w.
- Nr 06 - Plan instalacji elektrycznych w węźle.

5. Opis techniczny

do projektu budowlanego wykonawczego instalacji elektrycznych, oświetlenia i automatyki dla węzła ciepłego w budynku mieszkalnym przy ul. Bolesława Chrobrego 13 w Radomiu.

5.1 Podstawa opracowania.

- zlecenie inwestora,
- projekt technologii i automatyki węzła ciepłego,
- karty katalogowe elementów automatyki Samson i pomp Wilo,
- normy i przepisy dotyczące tematu,

5.2 Zakres opracowania

Projekt obejmuje następujące zagadnienia i instalacje elektryczne w węźle :

- wewnętrzną linię zasilającą,
- instalację ochrony przeciwprzepięciowej,
- instalację ochrony od porażeń prądem elektrycznym,
- zasilenie, zabezpieczenie i sterowanie pomp c.o i c.w.u.,
- sygnalizację pracy pomp,
- instalację automatyki ciepłowniczej,
- instalację oświetlenia,
- instalację gniazd 1-faz.,
- instalację połączeń wyrównawczych.

5.3 Wyposażenie węzła.

Projektowany węzeł ciepły zlokalizowany będzie w wydzielonym pomieszczeniu, na poziomie piwnic. Po stronie odbiorów elektrycznych węzeł wyposażony będzie w :

- a) pompę obiegową c.o. Wilo Stratos 40/1-12, 230V, Pn=550W, In=2,40A
- b) pompę cyrkulacyjną c.w.u. Wilo Stratos-Z 25/1-8, 230V, Pn=130W, In=1,1A
- c) automatykę ciepłowniczą instalacji c.o. i c.w.u. opartą na regulatorze pogodowym Trovis 5573-1,
- d) instalację oświetleniową i gniazd 1-faz.
- e) pompę odwadniającą Grundfos KP 150, 230V, Pn=300W, In=1,3A,

5.4 Zasilanie w energię elektryczną.

W celu zasilenia pomieszczenia węzła cieplnego w energię elektryczną należy wykonać wewnętrzną linię zasilającą z tablicy administracyjnej umiejscowionej na parterze w klatce schodowej nr 1. WLZ wykonać przewodem YDY 3x6 układanym na tynku w rurkach instalacyjnych. W tablicy administracyjnej zamontować rozłącznik bezpiecznikowy R301 z wkładką 20A, przystosowany do plombowania.

5.5. Rozdzielnia główna węzła RG

Rozdzielnię RG zabudować w miejscu pokazanym na planie instalacji. Rozdzielnię wykonać jako naścienną 1x12 o IP65 i wyposażyc zgodnie ze schematem zasilania.

5.6. Rozdzielnia węzła RWC

Rozdzielnię RWC zamontować na konstrukcji kompaktowego węzła cieplnego i wyposażyc zgodnie ze schematem zasilania. Rozdzielnię wykonać jako naścienną 3x18 z drzwiczkami transparentnymi. W rozdzielni RWC umieścić regulator pogodowy Trovis.

5.7 Instalacja sterowania, zabezpieczenia pomp, sygnalizacja pracy pomp.

Układ automatycznej regulacji temperatury c.o. i c.w.u. w węźle cieplnym zrealizowano za pomocą elektronicznego regulatora cyfrowego Trovis 5573-1 firmy Samson. Projekt automatyki węzła przewiduje montaż zaworów regulacyjnych z siłownikami elektrycznymi, montowanymi na rurociągach wody sieciowej zasilającej wymienniki c.o. i c.w.u. Regulacja temperatury zasilania instalacji c.o. odbywa się wg nastawionej w regulatorze charakterystyki regulacyjnej, w zależności od temperatury powietrza na zewnątrz obiektu. Regulowana temperatura mierzona jest czujnikiem zamontowanym w rurociągu, zaś temperatura zewnętrzna czujnikiem zamontowanym na zewnątrz obiektu, na północnej ścianie budynku na wysokości ok. 3m od ziemi. Czujnik ten należy chronić przed uszkodzeniami mechanicznymi i wpływem czynników atmosferycznych. Regulator zasilać napięciem 230V~. Włączenie odpowiednich styków regulatora pogodowego w układ sterowania pompy c.o. i c.w.u. umożliwi automatyczne odłączenie zasilania silnika w przypadku wzrostu temperatury ponad wartość ustawioną w regulatorze oraz w innych uzasadnionych przypadkach. Schemat elektryczny układu sterowania przedstawiono na rys.05.

Obieg c.w.u. zabezpieczony został przed nadmiernym wzrostem temperatury termostatem STB. Pompy c.o. i c.w.u. zabezpieczone zostały przed suchobiegiem presostatami KPI.

Instalację zasilającą silniki należy wykonać przewodami YLY 5x1,5 mm² układanymi w rurkach instalacyjnych. Załączanie i wyłączanie pomp c.o. i c.w.u. odbywać się będzie za pomocą trójpołożeniowych przełączników z punktem neutralnym. Zastosowane przełączniki umożliwiają pracę pomp w następujących trybach :

- a) ręczny,
- b) automatyczny przez styk regulatora Trovis 5573-1

5.8 Instalacja oświetlenia i gniazd 230 V.

Projektowaną instalację oświetleniową wykonać przewodem YDY 3x1,5 mm², n/t w rurkach instalacyjnych z osprzętem szczelnym. Zastosować trzy oprawy oświetleniowe Philips Pacific TCW 2x36W z rurami jarzeniowymi 36W. Oprawy montować na suficie. Wysokość pomieszczenia 2,10m. Lokalizację punktów świetlnych przedstawiono na rys.06. Obwód oświetleniowy zasilić, zgodnie z rys. 01 i zabezpieczyć wyłącznikiem różnicowo-prądowym z członem nadprądowym P312B10, 30mA, typ AC.

W pomieszczeniu węzła przewidziano dwa gniazda wtykowe. Jedno do celów remontowych, drugie do podłączenia pompy odwadniającej. Gniazda zamontować w miejscach pokazanych na rys. 06.

5.9 Ochrona od porażen.

Ochronę przed dotykiem bezpośrednim zapewnią :

- obudowa rozdzielni
- izolacja przewodów
- obudowy silników i siłowników

Jako ochronę dodatkową od porażen prądem elektrycznym zastosować *samoczynne wyłączenie zasilania w układzie TN-S* poprzez wyłączniki różnicowo-prądowe i nadmiarowo-prądowe.

5.10 Instalacja połączeń wyrównawczych.

Instalację połączeń wyrównawczych w węźle wykonać płaskownikiem FeZn 25x3 układanym na wysokości do 1,2 m. Do szyny wyrównawczej przyłączyć metalowe rury instalacji c.o., c.w.u., z.w., masy metalowe urządzeń technologicznych. Szynę wyrównawczą połączyć z sondą

uziemiającą, którą należy wykonać w pomieszczeniu węzła. Szybę wyrównawczą pomalować w poprzeczne żółtozielone pasy.

Zacisku ochronnego rozdzielnic i przewodów PE nie wolno łączyć z przewodem linii zasilającej i zaciskami N rozdzielnic.

5.11 Uwagi dotyczące wykonania instalacji.

- przewody YDY (YLY) układane n/t w korytkach i rurkach instalacyjnych,
- osprzęt szczelny, n/t, z tworzyw sztucznych,
- z rozdzielnic węzła nie zasilać urządzeń nie związanych z rozdziałem i przetwarzaniem ciepła,
- przez pomieszczenie węzła nie prowadzić żadnych instalacji nie związanych z jego pracą.

6. Obliczenia techniczne.

6.1 Bilans mocy, dobór linii zasilającej i zabezpieczenia wlv.

1. Pompa c.o.	0,55 kW
2. Pompa c.w.	0,13 kW
3. Gniazda 230 V	2,0 kW
4. Oświetlenie	0,26 kW
5. Automatyka	0,1 kW
6. Pompa odwad.	0,3 kW

Łącznie $P_i = 3,34$ kW

$$\begin{aligned} \text{Moc szczytowa} \quad P_s &= P_i \cdot k_j = 0,55 \cdot 1,0 + 0,13 \cdot 1,0 + 2,0 \cdot 1,0 + 0,26 \cdot 1,0 + 0,1 \cdot 1,0 + 0,3 \cdot 1,0 = \\ &= 3,34 \text{ kW} \end{aligned}$$

Prąd szczytowy obwodu wlv

$$I_s = P_s / (U_f \cdot \cos\varphi) = 3340 / (230 \cdot 0,9) = 16,1 \text{ A}$$

Dobrano zabezpieczenie 20A.

Rozdzielnica RG zasilana jest przewodem YDY 3x6 o obciążalności długotrwałej 40A.

7. Zestawienie podstawowych materiałów

1. Rozdzielnica kompletna węzła RG wg rys. 02	kpl 1
2. Rozdzielnica kompletna węzła RWC wg rys. 02	kpl 1
3. Oprawa oświetleniowa Philips Pacific TCW 2x36W	kpl 3
4. Wyłącznik klawiszowy hermetyczny	szt 1
5. Gniazdo wtykowe 230V hermetyczne	szt 2
6. Płaskownik FeZn 25x3	mb 30
7. Przewód YDY 3x6,0 / 750V	mb 25
8. Przewód YDY 3x4,0 / 750V	mb 15
9. Przewód YLY 5x1,5 / 750V	mb 8
10. Przewód YLY 5x1,0 / 750V	mb 8
11. Przewód YDY 3x2,5 / 750V	mb 8
12. Przewód YDY 3x1,5 / 750V	mb 15
13. Przewód YLY 3x1,5 / 750V	mb 8
14. Przewód YLY 3x1,0 / 750V	mb 5
15. Przewód YLY 2x1,0 / 750V	mb 50
16. Rura winidurowa RVS 18	mb 60
17. Rura winidurowa RVS 22	mb 25
18. Rurka karbowana Peschla	mb 5
19. Sonda uziemiająca "Błyskawica" - pręt uziemiający z grotem ocynkowany $\varnothing 16$ o długości 3m (2x1,5m) wraz z pobijakiem i uchwytem krzyżowym.	kpl 1
20. Rozłącznik bezpiecznikowy R301 20A	szt 1

**INFORMACJA DOTYCZĄCA BEZPIECZEŃSTWA
I OCHRONY ZDROWIA**

Nazwa i adres obiektu budowlanego:

**"Projekt budowlany wykonawczy węzła cieplnego
dla potrzeb c.o. i c.w.u. w budynku mieszkalnym
przy ul. Chrobrego 13 w Radomiu"**

działka nr 51/31, obręb 0040 - Obozisko

Zamawiający:

**Radomska Spółdzielnia Mieszkaniowa
ul. Zbrowskiego 104, 26 – 600 Radom**

Opracował:

INFORMACJA DOTYCZĄCA BEZPIECZEŃSTWA I OCHRONY ZDROWIA ZE WZGLĘDU NA SPECYFIKĘ PROJEKTOWANEGO OBIEKTU BUDOWLANEGO

PODSTAWA OPRACOWANIA

- ustawa z dnia 26 czerwca 1974 r. - Kodeks pracy (t. jedn. DZ.U. z 1998 r. Nr 21 poz.94 z późn.zm.)
- art.21 „a” ustawy z dnia 7 lipca 1994 r. - Prawo budowlane (DZ.U. z 2000 r. Nr 106 poz. - 1126 z późn.zm.)
- ustawa z dnia 21 grudnia 2000 r. o dozorcze technicznym (Dz.U.Nr 122 poz. 1321 z póź.zm.)
- rozporządzenie Ministra Infrastruktury z dnia 23 czerwca 2003r. w sprawie informacji dotyczącej bezpieczeństwa i ochrony zdrowia oraz planu bezpieczeństwa i ochrony zdrowia (Dz. U. Nr 120 poz. 1126
- rozporządzenie Ministra Pracy i Polityki Socjalnej z dnia 28 maja 1996 r. w sprawie szczególnych zasad szkolenia w dziedzinie bezpieczeństwa i higieny pracy (Dz-U.Nr62 poz. 285)
- rozporządzenie Ministra Pracy i Polityki Socjalnej z dnia 28 maja 1996 r. w sprawie rodzajów prac wymagających szczególnej sprawności psychofizycznej (Dz.U.Nr 62 poz. 287)
- rozporządzenie Ministra Pracy i Polityki Socjalnej z dnia 28 maja 1996 r. w sprawie rodzajów prac, które powinny być wykonywane przez co najmniej dwie osoby (Dz.U.Nr 62 poz. 288)
- rozporządzenie Ministra Pracy i Polityki Socjalnej z dnia 29 maja 1996 r. w sprawie uprawnień rzeczoznawców do spraw bezpieczeństwa i higieny pracy, zasad opiniowania projektów budowlanych, w których przewiduje się pomieszczenia pracy oraz trybu powoływania członków Komisji Kwalifikacyjnej do Oceny Kandydatów na Rzeczoznawców (Dz.U.Nr 62 poz. 290)
- rozporządzenie Rady Ministrów z dnia 28 maja 1996 r. w sprawie profilaktycznych posiłków i napojów (Dz.U.Nr 60 poz. 278)
- rozporządzenie Ministra Pracy i Polityki Socjalnej z dnia 26 września 1997 r. w sprawie ogólnych przepisów bezpieczeństwa i higieny pracy (Dz.U.Nr 129 poz. 844 z póź. zm.)
- rozporządzenie Ministra Gospodarki z dnia 20 września 2001 r. w sprawie bezpieczeństwa i higieny pracy podczas eksploatacji maszyn i innych urządzeń technicznych do robót ziemnych, budowlanych i drogowych (Dz.U.Nr 118 poz. 1263)
- rozporządzenie Rady Ministrów z dnia 16 lipca 2002 r. w sprawie rodzajów urządzeń technicznych podlegających dozorowi technicznemu (Dz.U.Nr 120 poz. 1021)
- rozporządzenie Ministra Infrastruktury z dnia 6 lutego 2003 r. w sprawie bezpieczeństwa i higieny pracy podczas wykonywania robót budowlanych (Dz.U.Nr 47 póź. 401).

1. Zakres robót budowlanych:

- zabudowa osprzętu elektrycznego w rozdzielni elektrycznej RG i RWC,
- montaż rozdzielni elektrycznej RG i RWC,
- montaż koryt kablowych i rurek instalacyjnych,
- montaż opraw oświetleniowych z osprzętem,
- podłączenie przewodów do zacisków aparatów i rozdzielnic elektrycznych,
- oznakowanie przewodów,
- wykonanie pomiarów elektrycznych,
- uruchomienie instalacji.

2. Zagrożenia

Lp.	Zagrożenia	Źródło zagrożenia
1	porażenie prądem elektrycznym	Napięcie 230V AC w uruchomionej instalacji, stosowanie narzędzi ręcznych z napędem elektrycznym
2	skaleczenia przez ruchome elementy narzędzi	stosowanie narzędzi ręcznych
3	uderzenie i przygniecenia, poślizgnięcie się, potknięcie, upadek	ręczne prace transportowe, prace montażowe
4	upadek z wysokości, spadające przedmioty	stosowanie podestów i rusztowań, prace na wysokości
5	rozpuszczalniki stosowanych farb	malowanie np. bednarki
6	oparzenia	prace w pobliżu rurociągów miejskiej sieci ciepłej,

3. Informacja o wydzieleniu i oznakowaniu miejsca prowadzenia robót:

- prace montażowe: prace odbywać się będą w wydzielonym pomieszczeniu węzła cieplnego,

4. Informacja o sposobie przeprowadzenia instruktażu pracowników:

- szkolenie wstępne ogólne: przeprowadza służba BHP wykonawcy,
- szkolenie stanowiskowe: na obiekcie przeprowadza kierownik budowy /wykonawca/ lub w sytuacjach tego wymagających po uprzednich uzgodnieniach przedstawiciela inwestora,
- szkolenie okresowe: przeprowadza wykonawca poprzez uprawnione osoby prawne lub fizyczne.

5. Potwierdzenie realizacji szkoleń BHP

- kartoteka kontrolna BHP,
- zaświadczenia z przeprowadzonego szkolenia /podstawowego/ okresowego,
- świadectwa kwalifikacyjne elektryczne (SEP),
- karta ryzyka zawodowego.

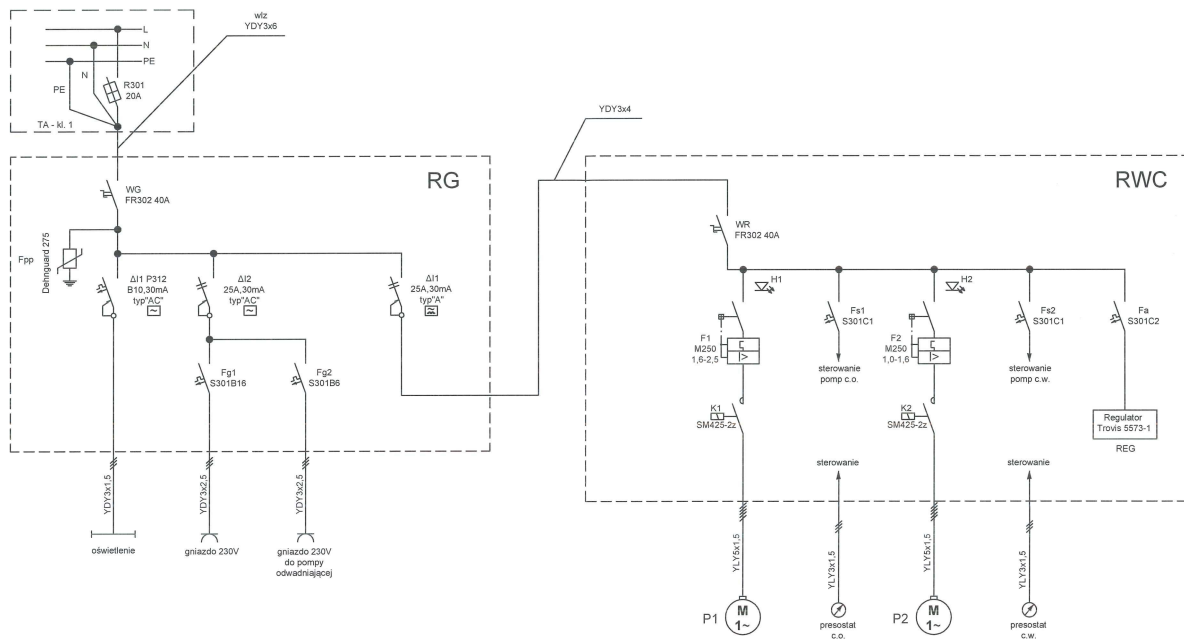
6. Środki techniczne i regulacyjne zapobiegające niebezpieczeństwom wynikającym z wykonania robót.

Na budowie Wykonawca winien zatrudnić wyłącznie osoby posiadające wymagane świadectwa kwalifikacyjne, aktualne badania lekarskie i wymagane szkolenie BHP.

Do wykonania robót należy użyć tylko materiałów, wyrobów, maszyn, urządzeń i narzędzi posiadających atesty, badania, aprobaty i aktualne przeglądy techniczne.

Do miejsca prowadzenia robót nie należy dopuszczać osób postronnych. Pracownicy i inne osoby dopuszczone na plac budowy winni posiadać niezbędne środki ochrony osobistej.

Strefy bezpośredniego zagrożenia wokół wykonywanych obiektów należy ogrodzić barierami ochronnymi. Dla zapewnienia sprawnej komunikacji należy na terenie budowy zachować ład i porządek oraz zapewnić łatwy dojazd.

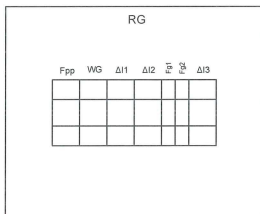


Oznaczenie pompy	Pompa odwadniająca
Typ	Grundfos KP150
Moc [W]	300
Prąd znam. [A]	1,3
Napięcie [V]	230

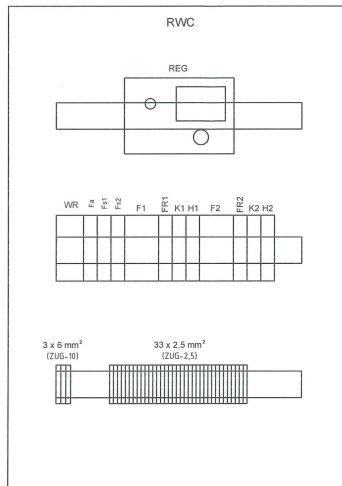
Pompa c.o.	Pompa c.w.
Wilo Stratos 40/1-12	Wilo Stratos-Z 25/1-8
550	130
2,40	1,1
230	230

000016

Zakład Usług Technicznych Energetyki Ciepłej "ZUTEK" Sp. z o.o. 26-612 Radom ul. Żelazna 9, tel./fax (0-48) 385 79 10 (do 12)	
Objekt: Budowa wymiennikowego węzła ciepłego dla potrzeb c.o. i c.w.u. w budynku mieszkalnym przy ul. Chrobrego 13A w Radomiu.	Data czerwiec 2020r.
Tytuł: SCHEMAT ZASILANIA ODBIORÓW WĘZŁA	
Projektował: mgr inż. Dariusz Hernik nr upr. MAZ/0171/PW/OE/04	Skala: -
Opracował: mgr inż. Jacek Kwiatkowski	Nr rys: 01



Lp	Symbol	Nazwa urządzenia	Typ	Dane	Ilość	Jm.
1	R2	Regulator przepływu	LEGRAND		1	szt
2	WR	Wzmacniacz przepływu	FRIG	40A	1	szt
3	F1	Wyłącznik różnicowy	MSO	16A	1	szt
4	F2	Wyłącznik różnicowy	MSO	16A	1	szt
5	F1, F2	Wyłącznik różnicowy	MSO	16A	2	szt
6	RH, R2	Przełącznik różnicowy	MSO	16A	2	szt
7	RH, R2	Przełącznik różnicowy	MSO	16A	2	szt
8	RH, R2	Przełącznik różnicowy	MSO	16A	2	szt
9	RH, R2	Przełącznik różnicowy	MSO	16A	2	szt
10		Przełącznik różnicowy	MSO	16A	2	szt
11		Przełącznik różnicowy	MSO	16A	2	szt
12		Przełącznik różnicowy	MSO	16A	2	szt
13		Przełącznik różnicowy	MSO	16A	2	szt
14		Przełącznik różnicowy	MSO	16A	2	szt

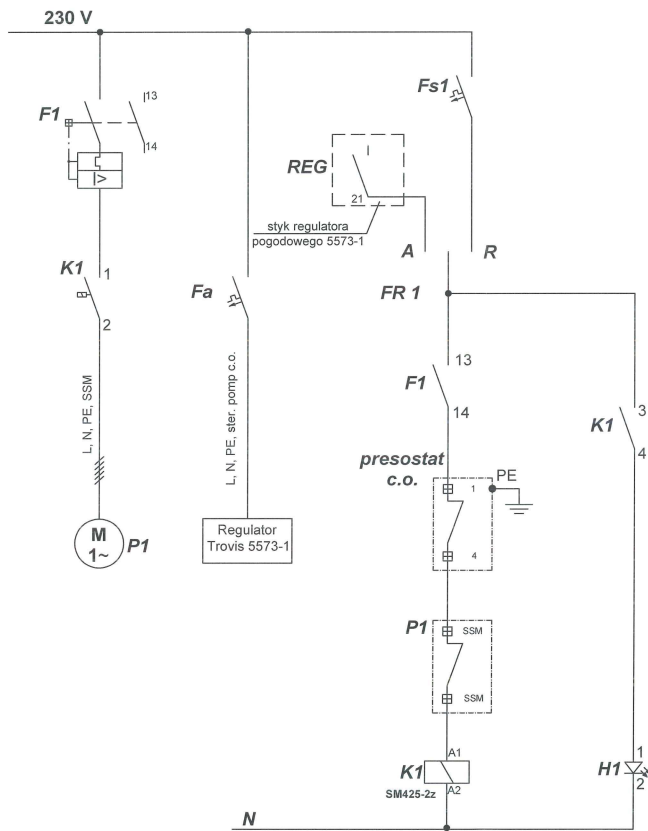


Lp	Symbol	Nazwa urządzenia	Typ	Dane	Ilość	Jm.
1	RWC	Regulator przepływu	LEGRAND		1	szt
2	WR	Wzmacniacz przepływu	FRIG	40A	1	szt
3	F1	Wyłącznik różnicowy	MSO	16A	1	szt
4	F2	Wyłącznik różnicowy	MSO	16A	1	szt
5	F1, F2	Wyłącznik różnicowy	MSO	16A	2	szt
6	RH, R2	Przełącznik różnicowy	MSO	16A	2	szt
7	RH, R2	Przełącznik różnicowy	MSO	16A	2	szt
8	RH, R2	Przełącznik różnicowy	MSO	16A	2	szt
9	RH, R2	Przełącznik różnicowy	MSO	16A	2	szt
10		Przełącznik różnicowy	MSO	16A	2	szt
11		Przełącznik różnicowy	MSO	16A	2	szt
12		Przełącznik różnicowy	MSO	16A	2	szt
13		Przełącznik różnicowy	MSO	16A	2	szt
14		Przełącznik różnicowy	MSO	16A	2	szt

000017

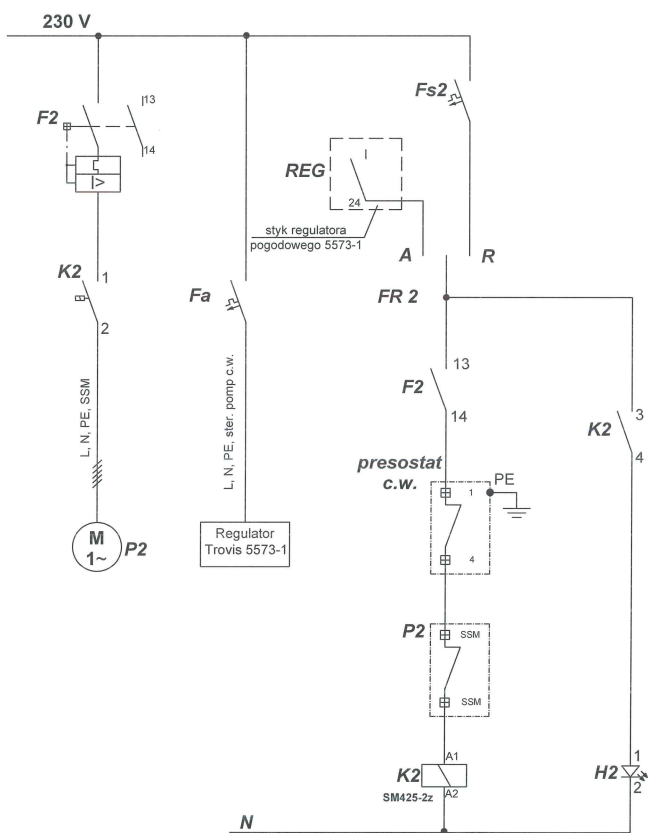
Zakład Usług Technicznych Energetyki Ciepłej
"ZUTEC" Sp. z o.o.
 26-612 Radom ul. Żelazna 9, tel./fax (0-48) 385 79 10 (do 12)

Obiekt: Budowa wymiennikowego węzła ciepłego dla potrzeb c.o. i c.w.u. w budynku mieszkalnym przy ul. Chrobrego 13 w Radomiu.	Data: czerwiec 2020r.
Tytuł: ROZDZIELNICA WĘZŁA WIDOK I SPECYFIKACJA MATERIAŁÓW	
Projektował: mgr inż. Dariusz Hernik nr upr. MAZ/0171/PWOE/04	Skala: 1:5
Opracował: mgr inż. Jacek Kwiatkowski	Nr rys: 02

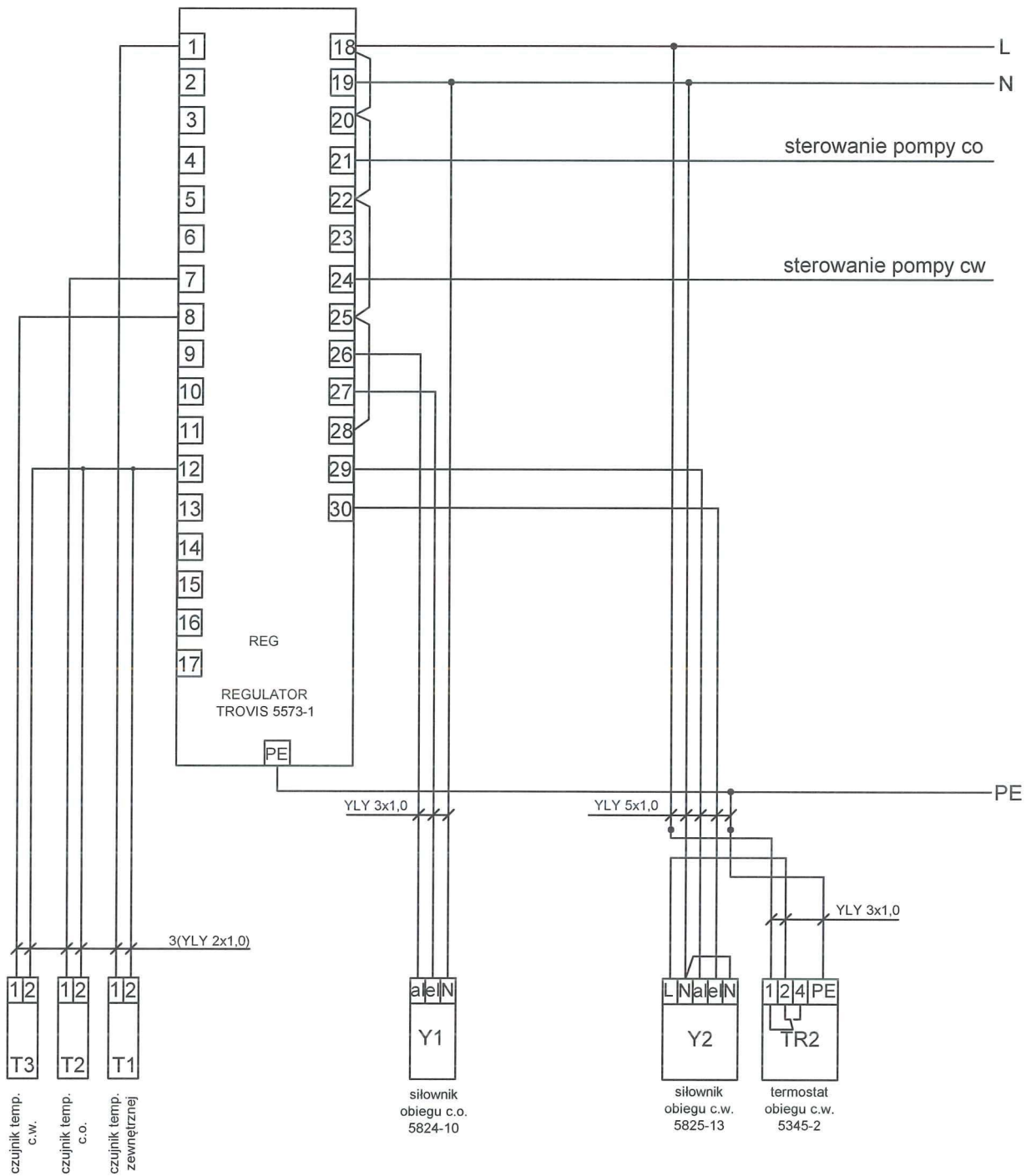


660018

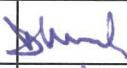

Zakład Usług Technicznych Energetyki Ciepłej "ZUTEK" Sp. z o.o. 26-612 Radom ul. Żelazna 9, tel./fax (0-48) 385 79 10 (do 12)		
Obiekt:	Budowa wymiennikowego węzła ciepłego dla potrzeb c.o. i c.w.u. w budynku mieszkalnym przy ul. Chrobrego 13 w Radomiu.	Data czerwiec 2020r.
Tytuł: SCHEMAT STEROWANIA POMPA C.O.		
Projektował:	mgr inż. Dariusz Henik nr upr. MAZ/0171/PW/OE/04	Skala: -
Opracował:	mgr inż. Jacek Kwiatkowski	Nr rys: 03

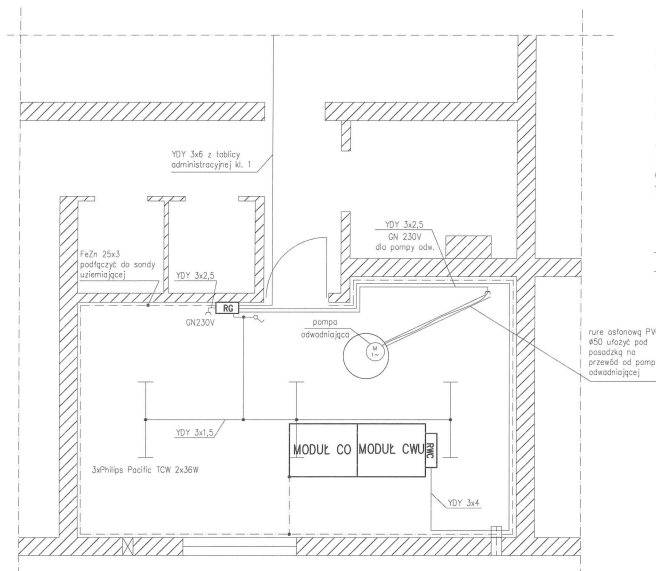


Zakład Usług Technicznych Energetyki Ciepłej "ZUTEK" Sp. z o.o. 26-612 Radom ul. Żelazna 9, tel/fax (0-48) 385 79 10 (do 12)			
Obiekt: Budowa wymiennikowego węzła ciepłownego dla potrzeb c.o. i c.w.u. w budynku mieszkalnym przy ul. Chrobrego 13 w Radomiu.		Data czerwiec 2020r.	
Tytuł: SCHEMAT STEROWANIA POMPA C.W.			
Projektował:	mgr inż. Dariusz Hernik nr upr. MAZ/0171/PW/OE/04	Skala: -	
Opracował:	mgr inż. Jacek Kwiatkowski	Nr rys: 04	



000020

Zakład Usług Technicznych Energetyki Ciepłej "ZUTEC" Sp. z o.o. 26-612 Radom ul. Żelazna 9, tel./fax (0-48) 385 79 10 (do 12)			
Obiekt: Budowa wymiennikowego węzła ciepłego dla potrzeb c.o. i c.w.u. w budynku mieszkalnym przy ul. Chrobrego 13 w Radomiu.		Data czerwiec 2020r.	
Tytuł: SCHEMAT POŁĄCZENIA URZĄDZEŃ AUTOMATYKI C.O. I C.W.			
Projektował:	mgr inż. Dariusz Hernik nr upr. MAZ/0171/PWOE/04		Skala: -
Opracował:	mgr inż. Jacek Kwiatkowski		Nr rys: 05



- Wykonanie instalacji:**
1. Przewody miedziane z izolacją 750 V. typy, przekroje przewodów podano na schemacie zasilania oraz w zestawieniu materiałów.
 2. Instalację wykonać przewodami kabelkowymi YDY, YLY, w korytkach kabelkowych i rurkach RVS, n/t.
 3. Instalację połączeń wyrównawczych - płaskownik FeZn 25x3 prowadzić na wysokości 30 cm od podłoża i podłączyć do urządzeń technologicznych i rurociągów.
 4. Przebiecia przez ściany uszczelnzić zgodnie z wytycznymi pożarowymi.
 5. Oprawy Philips Pacific TCW 2x36W mocować bezpośrednio przy suficie.
 6. Wysokość pomieszczenia h=2,10 m.
 7. Czujnik temperatury zewnętrznej zamontować na ścianie północnej zgodnie z DTR.

LEGENDA:
 ——— INSTALACJA SIŁOWA
 - - - - - INSTALACJA POŁĄCZEŃ WYRÓWNAWCZYCH

06 02 1

Zakład Usług Technicznych Energetyki Ciepłej "ZUTEC" Sp. z o.o. 28-612 Radom ul. Żelazna 9, tel./fax (0-48) 385 79 10 (do 12)		
Obiekt:	Budowa wymiennikowego węzła ciepłego dla potrzeb c.o. i c.w.u. w budynku mieszkalnym przy ul. Chrobrego 13 w Radomiu.	Data czerwiec 2020r.
Tytuł: PLAN INSTALACJI ELEKTRYCZNEJ W WĘZLE		
Projektował:	mgr inż. Dariusz Hernik nr upr. MAZ/0171/PWOE/04	Skala: 1:50
Opracował:	mgr inż. Jacek Kwiatkowski	Nr rys: 06

SPECYFIKACJA TECHNICZNA WYKONANIA I ODBIORU ROBÓT BUDOWLANYCH

ST - WO

Nazwa i adres obiektu budowlanego:

Budowa węzła cieplnego w budynku
przy ul. Chrobrego 13 w Radomiu

Nazwa inwestora oraz jego adres:

Radomska Spółdzielnia Mieszkaniowa
ul. Zbrowskiego 104, 26-600 Radom

Opracował:

mgr inż. Lucyna Gradzik

mgr inż. Lucyna Gradzik
Uprawnienia budowlane do projektowania
bez ograniczeń w specjalności instalacyjnej
w zakresie sieci, instalacji i urządzeń
wodociągowych i kanalizacyjnych,
ciepłych, wentylacyjnych i gazowych
Nr ewid.: Wa-303/01

Radom, czerwiec 2020 r.

Opracowanie zawiera

1. Część ogólna.
2. Wymagania dotyczące właściwości wyrobów budowlanych.
3. Wymagania dotyczące sprzętu i maszyn.
4. Wymagania dotyczące środków transportu.
5. Wykonanie robót budowlanych.
6. Kontrola jakości robót.
7. Wymagania dotyczące przedmiaru i obmiaru robót.
8. Odbiór robót budowlanych.
9. Rozliczenie robót budowlanych.
10. Dokumenty odniesienia.

1 – CZĘŚĆ OGÓLNA

a) nazwa nadana zamówieniu przez zamawiającego:

Budowa węzła cieplnego w budynku przy ul. Chrobrego 13 w Radomiu.

- podstawa opracowania:

- Zlecenie Inwestora i podpisana umowa.
- Zestawienie mocy zamówionych dla potrzeb centralnego ogrzewania i ciepłej wody użytkowej w budynkach przy ul. Chrobrego 13 i Kusocińskiego 9A w Radomiu, pismo Radomskiej Spółdzielni Mieszkaniowej nr DE-R/3456/2020 z dnia 19.05.2020r.
- Pismo RADPEC S.A. w sprawie zmiany sposobu zasilania w ciepło nr MT/1214/20 z dnia 30.04.2020r.
- Wytyczne do projektowania, realizacji i odbioru węzłów ciepłych w „RADPEC” S.A. ISO/MT/02 z dnia 30.03.2016r. edycja nr 2.
- Inwentaryzacja własna w terenie.
- Obowiązujące normy i przepisy branżowe.
- Wytyczne dotyczące lokalizacji węzła cieplnego.

- dokumentacja budowlana

Dla celów wykonania przedmiotowego zadania inwestycyjnego zostały wykonane:

- Projekt budowlany, wykonawczy budowy węzła cieplnego w budynku przy ul. Chrobrego 13 w Radomiu – branża sanitarna.
- Projekt budowlany, wykonawczy budowy węzła cieplnego w budynku przy ul. Chrobrego 13 w Radomiu – branża elektryczna.
- Kosztorys Inwestorski,

b) przedmiot i zakres robót budowlanych:

Przedmiotem niniejszej Specyfikacji Technicznej są wymagania dotyczące wykonania i odbioru w zakresie budowy wymiennikowego węzła cieplnego w budynku przy ul. Chrobrego 13 w Radomiu. Roboty budowlane, których dotyczy specyfikacja obejmują wszystkie czynności umożliwiające i mające na celu wykonanie:

- głównego przedmiotu zamówienia:

budowy wymiennikowego węzła cieplnego w budynku przy ul. Chrobrego 13 w Radomiu.

Węzeł cieplny pracować będzie dla potrzeb centralnego ogrzewania i przygotowania ciepłej wody w układzie równoległym. Zapotrzebowanie mocy cieplnej zgodnie z danymi otrzymanymi od RSM wynosi:

- centralne ogrzewanie: $Q_{c.o.} = 226 \text{ kW}$
- ciepła woda użytkowa moc max.: $Q_{c.w.u.max} = 60 \text{ kW}$

c) wyszczególnienie i opis prac towarzyszących i robót tymczasowych.

Obowiązkiem Wykonawcy będzie wykonanie dokumentacji powykonawczej, organizacja i zabezpieczenie placu budowy, uporządkowanie terenu objętego placem budowy i przywrócenie do stanu pierwotnego.

d) informacje o terenie budowy.

- organizacji robót budowlanych i zaplecze dla potrzeb Wykonawcy;

Organizacja placu budowy należy do obowiązków Wykonawcy. Wykonawca ustala z Inwestorem zaplecze dla potrzeb Wykonawcy, wielkość placu budowy, miejsce magazynowania materiałów budowlanych, składowanie i miejsce wywozu odpadów. Wykonawca robót jest odpowiedzialny za jakość ich wykonania oraz za zgodność z dokumentacją projektową, specyfikacją techniczną wykonania i odbioru robót budowlanych, przepisami techniczno- budowlanymi, normami, zasadami wiedzy technicznej i sztuki budowlanej oraz poleceniami inspektora nadzoru. W terminie przewidzianym umową Inwestor przekazuje Wykonawcy stosownym protokołem teren budowy. Do obowiązków Wykonawcy należy zabezpieczenie terenu robót przed

dostępem osób niepowołanych oraz zabezpieczenie znajdujących się na terenie budowy materiałów przed kradzieżą, uszkodzeniem i zniszczeniem. Wykonawca pełni rolę gospodarza terenu budowy od daty jego przejęcia do czasu odbioru końcowego robót wynikających z przedmiotu zamówienia.

- zabezpieczenia interesów osób trzecich;

Roboty budowlane nie mogą ograniczać dostępu do drogi publicznej, możliwości korzystania z wody, kanalizacji, energii elektrycznej i ciepłej, środków łączności, dostępu światła dziennego do pomieszczeń przeznaczonych na pobyt ludzi oraz nie mogą stwarzać uciążliwości powodowanych przez hałas, wibracje, zakłócenia elektryczne i promieniowanie, a także nie mogą powodować zanieczyszczenia powietrza, wody i gleby.

Wykonawca musi przestrzegać ogólnych warunków w zakresie ochrony własności publicznej i prywatnej. Wykonawca odpowiada za zabezpieczenie w czasie trwania budowy istniejących instalacji i urządzeń w miejscu budowy.

- ochrony środowiska;

W czasie trwania budowy Wykonawca ma obowiązek utrzymywać teren budowy w stanie zgodnym z przepisami i normami dotyczącymi ochrony środowiska, unikać zanieczyszczenia środowiska pyłami, gazami, substancjami toksycznymi, możliwością powstania pożaru.

Przedmiotowej inwestycji nie dotyczą zakazy, nakazy, dopuszczenia i ograniczenia w zagospodarowaniu terenu wynikające z potrzeb ochrony dziedzictwa kulturowego i zabytków oraz dóbr kultury współczesnej.

- warunków bezpieczeństwa pracy; Przy realizacji robót należy przestrzegać przepisów BHP, przeprowadzić instruktaż pracowników do realizacji robót niebezpiecznych, wyposażyć w środki ochrony indywidualnej, wydzielić i oznakować miejsca pierwszej pomocy przedmedycznej na terenie budowy. Kierownik budowy jest zobowiązany, zgodnie z art. 21a ustawy Prawo Budowlane (Dz.U. z 2000 r. Nr 106, poz. 1126 z późn. zm.), w oparciu o „informację dotyczącą bezpieczeństwa i ochrony zdrowia” sporządzić lub zapewnić sporządzenie przed rozpoczęciem budowy, planu bezpieczeństwa i ochrony zdrowia zwanego dalej „planem bioz”. Miejscem przechowywania „planu bioz” oraz pozostałej dokumentacji budowy powinno być pomieszczenie Kierownika budowy.

- ogrodzenie placu budowy; Wykonawca jest zobowiązany do przedstawienia Inwestorowi zagospodarowanie placu budowy lub szkiców planów organizacji i ochrony placu budowy oraz uzyskania jego akceptacji. Wykonawca jest zobowiązany do wykonania ogrodzenia placu budowy, utrzymania porządku na placu budowy, utrzymywania w czystości dróg publicznych i ulic przy placu budowy.

e) nazwy i kody:

Roboty budowlane – adaptacja pomieszczenia

kod CPV: 45400000-1

Montaż instalacji technologicznej węzła

kod CPV: 45232140-5

Roboty elektryczne

kod CPV: 45311100-1

f) określenia podstawowe:

Inwestor – uprawniona osoba prawna lub fizyczna będąca zleceniodawcą zadania.

Kierownik budowy – osoba wyznaczona przez Wykonawcę, uprawniona do kierowania robotami i występowania w jego imieniu w sprawach realizacji zadania.

Wykonawca – uprawniona osoba prawna lub fizyczna realizująca na zlecenie Inwestora przedmiotowe zadanie.

Inspektor Nadzoru - uprawniona osoba prawna lub fizyczna wyznaczona przez Inwestora do sprawowania w jego imieniu nadzoru nad realizacją zadania.

2 - WYMAGANIA DOTYCZĄCE WŁAŚCIWOŚCI WYROBÓW BUDOWLANYCH ORAZ NIEZBĘDNE WYMAGANIA ZWIĄZANE Z ICH PRZECHOWYWANIEM, TRANSPORTEM, WARUNKAMI DOSTAWY, SKŁADOWANIEM I KONTROLĄ JAKOŚCI - POSZCZEGÓLNE WYMAGANIA ODNOSI SIĘ DO POSTANOWIEŃ NORM;

Przy wykonywaniu robót budowlanych należy stosować wyroby budowlane o właściwościach użytkowych umożliwiających prawidłowo zaprojektowanym i wykonanym obiektom budowlanym spełnienia wymagań podstawowych, określonych w art.

5 ust. 1 ustawy- Prawo Budowlane, dopuszczone do obrotu powszechnego lub jednostkowego stosowania w budownictwie.

Mogą być stosowane wyroby producentów krajowych i zagranicznych posiadające stosowne dopuszczenia do stosowania w budownictwie wydane przez odpowiednie instytucje.

Wykonawca zobowiązany jest uzyskać przed zastosowaniem wyrobu akceptację Inspektora Nadzoru.

Szczegółowe wymagania dotyczące zastosowanych materiałów podano w Projektach Budowlano – Wykonawczych.

Wykonawca jest odpowiedzialny za to, aby wszystkie materiały, elementy budowlane i urządzenia wbudowane, montowane lub instalowane w trakcie realizacji robót budowlanych odpowiadały wymaganiom określonym w art. 10 ustawy Prawo Budowlane oraz w specyfikacji technicznej wykonania i odbioru robót budowlanych. Wykonawca uzgodni z inspektorem nadzoru sposób i termin przekazania informacji o przewidywanym użyciu podstawowych materiałów oraz elementów konstrukcyjnych do wykonania robót, a także o aprobatkach technicznych i certyfikatach zgodności.

Materiały i elementy budowlane dostarczone przez Wykonawcę na plac budowy, które nie uzyskają akceptacji inspektora nadzoru, powinny być niezwłocznie usunięte z placu budowy.

Jeżeli dokumentacja projektowa i specyfikacja techniczna przewidują wariantowe stosowanie materiałów i elementów budowlanych oraz urządzeń w wykonywanych robotach, Wykonawca powiadomi inspektora nadzoru i autora projektu o proponowanym wyborze. Inspektor nadzoru, po uzgodnieniu z autorem projektu oraz Zamawiającym, podejmie odpowiednią decyzję. Wybrany i zaakceptowany przez inspektora nadzoru materiał, element budowlany lub urządzenie nie może być ponownie zmieniane bez jego zgody.

Wykonawca zapewni, aby tymczasowo składowane materiały, do czasu gdy będą one potrzebne do robót, były zabezpieczone przed zanieczyszczeniem, zachowały swoją jakość i właściwości do robót i były dostępne do kontroli przez Inspektora Nadzoru. Miejsca czasowego składowania będą zlokalizowane w obrębie terenu budowy w miejscach wyznaczonych przez Wykonawcę.

3 - WYMAGANIA DOTYCZĄCE SPRZĘTU I MASZYN NIEZBĘDNYCH LUB ZALECANYCH DO WYKONANIA ROBÓT BUDOWLANYCH ZGODNIE Z ZAŁOŻONĄ JAKOŚCIĄ;

Wykonawca jest zobowiązany do używania jedynie takiego sprzętu, który nie spowoduje niekorzystnego wpływu na jakość wykonywanych robót. Sprzęt powinien być uzgodniony i zaakceptowany przez inspektora nadzoru. Sprzęt będący własnością wykonawcy lub wynajęty do wykonywania robót musi być stale utrzymywany w dobrym stanie technicznym i gotowości do pracy tak, aby odpowiadał wymaganiom ochrony środowiska i przepisom dotyczącym jego użytkowania.

Wykonawca zobowiązany jest do dostarczenia inspektorowi nadzoru kopii dokumentów potwierdzających dopuszczenie sprzętu do użytkowania w przypadkach gdy wymagają tego przepisy.

Jakikolwiek sprzęt, maszyny, urządzenia i narzędzia nie gwarantujące zachowania odpowiedniej jakości wykonania robót oraz bezpieczeństwa pracy zostaną przez inspektora nadzoru zdyskwalifikowane i nie dopuszczone do wykonywania robót.

Do wykonania robót będących przedmiotem niniejszej ST stosować sprawny technicznie sprzęt.

4 - WYMAGANIA DOTYCZĄCE ŚRODKÓW TRANSPORTU;

Wykonawca jest zobowiązany do stosowania jedynie takich środków transportu, które nie wpłyną niekorzystnie na jakość wykonywanych robót i właściwości przewożonych materiałów. Liczba środków transportu musi zapewniać prowadzenie robót zgodnie z zasadami określonymi w dokumentacji projektowej, specyfikacji technicznej wykonania i odbioru robót budowlanych i wskazaniemi inspektora nadzoru w terminie przewidzianym umową.

Przy ruchu na drogach publicznych pojazdy muszą spełniać wymagania dotyczące przepisów ruchu drogowego w odniesieniu do dopuszczalnych obciążeń na osie i innych parametrów technicznych. Wykonawca musi usuwać na bieżąco, na własny koszt, wszelkie zanieczyszczenia spowodowane jego pojazdami na drogach publicznych oraz dojazdach na teren budowy. Do wykonania robót będących przedmiotem niniejszej ST stosować sprawne technicznie środki transportu.

5 - WYMAGANIA DOTYCZĄCE WYKONANIA ROBÓT BUDOWLANYCH Z PODANIEM SPOSOBU WYKOŃCZENIA POSZCZEGÓLNYCH ELEMENTÓW, TOLERANCJI WYMIAROWYCH, SZCZEGÓŁÓW TECHNOLOGICZNYCH ORAZ NIEZBĘDNE INFORMACJE DOTYCZĄCE ODCINKÓW ROBÓT BUDOWLANYCH, PRZERW I OGRANICZEŃ, A TAKŻE WYMAGANIA SPECJALNE;

Wykonawca robót jest odpowiedzialny za jakość ich wykonania oraz za zgodność z dokumentacją projektową, specyfikacją techniczną wykonania i odbioru robót budowlanych, przepisami techniczno- budowlanymi, normami, Wytycznymi do projektowania, realizacji i odbioru węzłów cieplnych w „RADPEC” S.A. ISO/MT/02 z dnia 30.03.2016r., zasadami wiedzy technicznej i sztuki budowlanej oraz poleceniami Inspektora Nadzoru.

Wykonawca jest odpowiedzialny za prowadzenie robót zgodnie z umową oraz za jakość zastosowanych materiałów i wykonywanych robót, za ich zgodność z dokumentacją projektową, wymaganiami specyfikacji technicznej wykonania i odbioru robót budowlanych oraz projektu organizacji robót oraz poleceniami Inspektora Nadzoru. Decyzje Inspektora Nadzoru dotyczące akceptacji lub odrzucenia materiałów i elementów robót będą oparte na wymaganiach sformułowanych w dokumentach umowy, dokumentacji projektowej i w specyfikacji technicznej wykonania i odbioru robót budowlanych, a także w normach i wytycznych. Przy podejmowaniu decyzji Inspektor Nadzoru uwzględni wyniki badań materiałów i robót, rozrzuty normalnie występujące przy produkcji i przy badaniach materiałów, doświadczenia z przeszłości, wyniki badań naukowych oraz inne czynniki wpływające na rozważaną kwestię. Polecenia inspektora nadzoru będą wykonywane nie później niż w czasie przez niego wyznaczonym po ich otrzymaniu przez Wykonawcę, pod groźbą zatrzymania robót. Skutki finansowe z tego tytułu ponosi Wykonawca. Wykonawca jest zobowiązany do likwidacji placu budowy i pełnego uporządkowania terenu wokół budowy. Uprzątnięcie terenu budowy stanowi wymóg określony przepisami administracyjnymi o porządku.

Zgodnie z Wytycznymi do projektowania, realizacji i odbioru węzłów cieplnych w „RADPEC” S.A. ISO/MT/02 z dnia 30.03.2016r.. wykonawca węzła zobowiązany jest do przestrzegania na każdym etapie prowadzenia prac n/w. zasad:

Przed rozpoczęciem realizacji zadania Wykonawca zobowiązany jest przejść teren budowy potwierdzając tą czynność poprzez podpisanie „**Protokołu wprowadzenia na budowę**”.

Jeżeli realizacja węzła będzie wykonywana w pomieszczeniu, w którym właściciel budynku/odbiorca ciepła zobowiązany jest wykonać prace przygotowawcze, dokonywany jest odbiór pomieszczenia na podstawie „**Protokołu odbioru pomieszczenia technicznego przeznaczonego na budowę wymiennikowego węzła cieplnego**”.

6 - OPIS DZIAŁAŃ ZWIĄZANYCH Z KONTROLĄ, BADAANIAMI ORAZ ODBIOREM WYROBÓW I ROBÓT BUDOWLANYCH W NAWIĄZANIU DO DOKUMENTÓW ODNIESIENIA;

Zasady kontroli jakości robót.

Celem kontroli robót powinno być takie sterowanie ich przygotowaniem i wykonaniem, aby osiągnąć założoną jakość robót. Wykonawca jest odpowiedzialny za pełną kontrolę robót i jakości materiałów. Wykonawca zapewni odpowiedni system kontroli,

włączając personel, laboratorium, sprzęt, zaopatrzenie i wszystkie urządzenia niezbędne do pobierania próbek i badania materiałów oraz robót.

Wykonawca dostarczy inspektorowi nadzoru świadectwa, że wszystkie stosowane urządzenia i sprzęt badawczy posiadają ważną legalizację i odpowiadają wymogom norm określającym procedury badań. Wszystkie koszty związane z organizowaniem i prowadzeniem badań materiałów ponosi wykonawca.

Certyfikaty i deklaracje.

Inspektor nadzoru może dopuścić do użycia tylko te materiały, które posiadają:

- certyfikat na znak bezpieczeństwa, wykazujący, że zapewniono zgodność z kryteriami technicznymi określonymi na podstawie Polskich Norm, aprobat technicznych oraz właściwych przepisów i dokumentów technicznych;
- deklarację zgodności lub certyfikat zgodności z Polską Normą lub aprobatą techniczną.

Produkty przemysłowe muszą posiadać w/w dokumenty wydane przez producenta, a w razie potrzeby poparte wynikami badań wykonanych przez niego. Kopie wyników tych badań będą dostarczone przez Wykonawcę inspektorowi nadzoru.

Jakiegokolwiek materiały nie spełniające tych wymagań będą odrzucone.

Dokumenty budowy.

Dziennik budowy – jest wymaganym dokumentem prawnym obowiązującym Zamawiającego i Wykonawcę w okresie od przekazania Wykonawcy terenu budowy do końca realizacji. Odpowiedzialność za prowadzenie dziennika budowy zgodnie z obowiązującymi przepisami spoczywa na Wykonawcy. Zapisy w dzienniku będą dokonywane na bieżąco i będą dotyczyć przebiegu robót, stanu bezpieczeństwa ludzi i mienia oraz technicznej i gospodarczej strony budowy. Zapisy będą czytelne, dokonywane trwałą techniką, w porządku chronologicznym, bezpośrednio jeden pod drugim, bez przerw.

Do dziennika budowy należy wpisywać w szczególności:

- datę przekazania wykonawcy placu budowy,
- termin rozpoczęcia i zakończenia poszczególnych elementów robót,
- przebieg robót, trudności i przeszkody w ich prowadzeniu, okres i przyczyny przerw w robotach,
- uwagi i polecenia inspektora nadzoru,
- daty zarządzenia wstrzymania robót, z podaniem powodu,
- zgłoszenia i daty odbiorów robót zanikających, ulegających zakryciu, częściowych i ostatecznych odbiorów robót,
- wyjaśnienia, uwagi i propozycje Wykonawcy,
- stan pogody i temperaturę powietrza w okresie wykonywania robót podlegającym ograniczeniom lub wymaganiom szczególnym w związku z warunkami klimatycznymi,
- dane dotyczące sposobu wykonania zabezpieczenia robót,
- dane dotyczące jakości materiałów, pobierania próbek oraz wyniki przeprowadzonych badań z podaniem kto je przeprowadził,
- inne istotne informacje o przebiegu robót.

Propozycje, uwagi i wyjaśnienia Wykonawcy, wpisane do dziennika budowy będą przedstawione inspektorowi nadzoru do ustosunkowania się.

Pozostałe dokumenty budowy – do pozostałych dokumentów budowy zalicza się również:

- protokół przekazania terenu budowy,
- umowy cywilno-prawne z osobami trzecimi i inne umowy cywilno-prawne,
- protokoły odbioru robót,
- protokoły z narad i ustaleń

Przechowywanie dokumentów budowy

Dokumenty budowy będą przechowywane na terenie budowy w miejscu odpowiednio zabezpieczonym.

Zaginięcie jakiegokolwiek dokumentu budowy spowoduje jego natychmiastowe odtworzenie w formie przewidzianej prawem.

Wszelkie dokumenty budowy będą zawsze dostępne dla inspektora nadzoru i przedstawione do wglądu na życzenie Zamawiającego.

7 - WYMAGANIA DOTYCZĄCE PRZEDMIARU I OBMIARU ROBÓT;

Ogólne zasady obmiaru robót i prowadzenia książki obmiarów.

Obmiar robót określa faktyczny zakres robót wykonywanych zgodnie z dokumentacją projektową i specyfikacją techniczną wykonania i odbioru robót budowlanych w ustalonych jednostkach.

W przypadku ceny ryczałtowej nie występuje.

Zasady określania ilości robót i materiałów.

Długości pomiędzy poszczególnymi punktami będą obmierzone poziomo, wzdłuż linii osiowej i podawane w metrach [m].

Objętości będą podawane w metrach sześciennych [m³].

Powierzchnie będą podawane w metrach kwadratowych [m²].

Ilości które mają być obmierzone wagowo będą podawane w kilogramach [kg].

Jednostką obmiarową rurociągów, rur ochronnych, przewiertów, rur przewodowych, izolacji jest 1 metr [m] rury dla każdego typu i średnicy.

Jednostką obmiarową urządzeń jest 1 sztuka [szt].

Jednostką obmiarową armatury jest 1 sztuka [szt].

Urządzenia i sprzęt pomiarowy.

Urządzenia i sprzęt pomiarowy dostarcza Wykonawca. Jeżeli urządzenia te lub sprzęt wymagają badań atestujących, to Wykonawca przedstawi inspektorowi nadzoru ważne świadectwa.

Czas przeprowadzania pomiarów.

Obmiary należy przeprowadzać przed częściowym lub ostatecznym odbiorem odcinków robót, a także w przypadku występującej dłuższej przerwy w robotach. Obmiar robót zanikających należy przeprowadzić w czasie ich wykonywania. Obmiar robót ulegających zakryciu przeprowadza się przed ich zakryciem.

8 - OPIS SPOSOBU ODBIORU ROBÓT BUDOWLANYCH;

Zgodnie z Wytocznymi do projektowania, realizacji i odbioru węzłów cieplnych w „RADPEC” S.A. ISO/MT/02 z dnia 30.03.2016r. edycja nr 2.

Roboty budowlane podlegają następującym etapom odbiorów:

- odbiór częściowy,
- odbiór końcowy,

Po wykonaniu części montażowej bez regulacji i ruchu próbnego węzła, w terminie określonym w umowie, powinien odbyć się odbiór częściowy węzła cieplnego („**Protokół częściowego odbioru węzła cieplnego**”).

Odbiór końcowy węzła cieplnego dla potrzeb c.o. + c.w, może mieć miejsce po wykonaniu przez Wykonawcę regulacji i ruchu próbnego. Wykonanie powyższych prac przez Wykonawcę umożliwi dokonanie odbioru końcowego („**Protokół końcowego odbioru węzła cieplnego**”). Pozytywny wynik odbioru końcowego kończy realizację zadania.

Pozytywny wynik protokołu końcowego kwalifikuje węzeł do eksploatacji.

Wykaz dokumentów wymaganych od Wykonawcy przy częściowym odbiorze węzła:

- Kompletny Projekt Budowlano-Wykonawczy węzła cieplnego w zakresie prac realizowanych, a w przypadku dokonanych zmian w trakcie realizacji węzła w stosunku do pierwotnej dokumentacji - Projekt Powykonawczy.
- Dokumenty producenta, dotyczące urządzeń poddózorowych (zgodnie z przepisami w sprawie warunków technicznych dozoru technicznego w zakresie eksploatacji niektórych urządzeń ciśnieniowych).
- Dokumenty producentów (dla poszczególnych urządzeń zamontowanych w węźle) w tym :
 - dokumentacja techniczno- ruchowa urządzeń (DTR),

- atesty,
 - świadectwa o dopuszczeniu do stosowane w budownictwie.
 - Protokoły sporządzone przez Wykonawcę, dotyczące instalacji i urządzeń elektrycznych:
 - a/ **Protokół z pomiarów rezystancji izolacji instalacji elektrycznych**
 - b/ **Protokoły z pomiarów skuteczności ochrony przeciwporażeniowej w instalacjach elektrycznych**
 - **„Protokół z przeprowadzenia płukania i próby ciśnieniowej węzła cieplnego”**
- Wykaz dokumentów wymaganych od Wykonawcy przy końcowym odbiorze węzła:**
- **„Protokół częściowego odbioru węzła cieplnego”.**
 - **„Protokół regulacji i rozruchu węzła”.**
 - Protokoły sporządzone przez Wykonawcę, na zgodność z obowiązującymi przepisami w zakresie:
 - a/ **Pomiaru natężenia hałasu w pomieszczeniu węzła cieplnego,**
 - b/ **Pomiaru natężenia oświetlenia w pomieszczeniu węzła cieplnego.**

9 - OPIS SPOSOBU ROZLICZENIA ROBÓT TYMCZASOWYCH I PRAC TOWARZYSZĄCYCH;

Zasady rozliczeń robót budowlanych oraz robót tymczasowych i prac towarzyszących reguluje umowa zawarta pomiędzy Wykonawcą a Zamawiającym.

10 - DOKUMENTY ODNIESIENIA - DOKUMENTY BĘDĄCE PODSTAWĄ DO WYKONANIA ROBÓT BUDOWLANYCH, W TYM WSZYSTKIE ELEMENTY DOKUMENTACJI PROJEKTOWEJ, NORMY, APROBATY TECHNICZNE ORAZ INNE DOKUMENTY I USTALENIA TECHNICZNE.

Szczegółowe Specyfikacje Techniczne w różnych miejscach powołują się na Polskie Normy (PN), przepisy branżowe, instrukcje. Należy je traktować jako integralną część i należy je czytać łącznie z rysunkami i specyfikacjami, jak gdyby tam one występowały. Rozumie się, iż Wykonawca jest w pełni zaznajomiony z ich zawartością i wymaganiami. Roboty będą wykonywane w bezpieczny sposób, w zgodzie z PN i obowiązującymi przepisami.

Ustawy i rozporządzenia.

- Ustawa z dnia 7 lipca 1994r – Prawo Budowlane (Dz.U. z 2000 r. Nr 106, z późn. zm).
- Ustawa z dnia 16 kwietnia 2004 r. o wyrobach budowlanych (Dz.U.04.92.881).
- Rozporządzeniem Ministra Infrastruktury z dnia 12.04.2002 r. w sprawie warunków technicznych jakim powinny odpowiadać budynki i ich usytuowanie (Dz.U. nr 75 z 15.06.2002 r. poz. 690),
- Rozporządzenie Ministra Infrastruktury z dnia 23 czerwca 2003 roku w sprawie informacji dotyczącej bezpieczeństwa i ochrony zdrowia oraz planu bezpieczeństwa i ochrony zdrowia (Dz.U. z 2003 r. Nr 120, poz. 1126).
- Rozporządzenie Ministra Pracy i Polityki Socjalnej z dnia 26 września 1997 r. w sprawie ogólnych przepisów bezpieczeństwa i higieny pracy (Dz.U.03.169.1650).
- Rozporządzenie Ministra Infrastruktury z dnia 6 lutego 2003 r w sprawie bezpieczeństwa i higieny pracy podczas wykonywania robót budowlanych (Dz.U.03.47.401).
- Rozporządzenie Ministra Gospodarki z dnia 20 września 2001 r. w sprawie bezpieczeństwa i higieny pracy podczas eksploatacji maszyn i innych urządzeń technicznych do robót ziemnych, budowlanych i drogowych (Dz.U.01.118.1263).
- Rozporządzenie Ministra Infrastruktury z dnia 11 sierpnia 2004 r. w sprawie systemów oceny zgodności, wymagań, jakie powinny spełniać notyfikowane jednostki

uczestniczące w ocenie zgodności, oraz sposobu oznaczania wyrobów budowlanych oznakowaniem CE (Dz.U.04.195.2011).

- Rozporządzenie Ministra Infrastruktury z dnia 11 sierpnia 2004 r. w sprawie sposobów deklarowania zgodności wyrobów budowlanych oraz sposobu znakowania ich znakiem budowlanym (Dz.U.04.198.2041).
- Rozporządzenie Ministra Infrastruktury z dnia 8 listopada 2004 r. w sprawie aprobat technicznych oraz jednostek organizacyjnych upoważnionych do ich wydawania (Dz.U.2004.249.2497).
- Wymagania techniczne COBRTI Instal Zeszyt 5 „Warunki techniczne wykonania i odbioru instalacji wentylacyjnych”
- Wymagania techniczne COBRTI Instal Zeszyt 6 „Warunki techniczne wykonania i odbioru instalacji ogrzewczych”,
- Wymagania techniczne COBRTI Instal Zeszyt 8 „Warunkami technicznymi wykonania i odbioru węzłów cieplowniczych ”,
- Wytyczne do projektowania, realizacji i odbioru węzłów ciepłych w „RADPEC” S.A. ISO/MT/02 z dnia 30.03.2016r. edycja nr 2.

SZCZEGÓŁOWA SPECYFIKACJA TECHNICZNA WYKONANIA I ODBIORU ROBÓT BUDOWLANYCH

SST-01

Montaż instalacji technologicznej węzła kod CPV: 45232140-5

Nazwa i adres obiektu budowlanego:

**Budowa węzła cieplnego w budynku
przy ul. Chrobrego 13 w Radomiu**

Nazwa inwestora oraz jego adres:

**Radomska Spółdzielnia Mieszkaniowa
ul. Zbrowskiego 104, 26-600 Radom**

Opracował:

mgr inż. Lucyna Gradzik

mgr inż. Lucyna Gradzik
Uprawnienia budowlane do projektowania
bez ograniczeń w specjalności instalacyjnej
w zakresie sieci, instalacji i urządzeń
wodociągowych i kanalizacyjnych,
ciepłych, wentylacyjnych i gazowych
Nr ewid.: Wa-303/01

Radom, czerwiec 2020 r.

Opracowanie zawiera

1. Część ogólna.
2. Wymagania dotyczące właściwości wyrobów budowlanych.
3. Wymagania dotyczące sprzętu i maszyn.
4. Wymagania dotyczące środków transportu.
5. Wykonanie robót budowlanych.
6. Kontrola jakości robót.
7. Wymagania dotyczące przedmiaru i obmiaru robót.
8. Odbiór robót budowlanych.
9. Rozliczenie robót budowlanych.
10. Dokumenty odniesienia.

1 – CZĘŚĆ OGÓLNA

a) nazwa nadana zamówieniu przez zamawiającego:

Budowa węzła cieplnego w budynku przy ul. Chrobrego 13 w Radomiu.

b) przedmiot i zakres robót budowlanych:

Przedmiotem niniejszej Szczegółowej Specyfikacji Technicznej są wymagania dotyczące wykonania i odbioru w zakresie robót instalacyjnych budowy wymiennikowego węzła cieplnego w budynku przy ul. Chrobrego 13 w Radomiu.

2 - WYMAGANIA SZCZEGÓŁOWE DOTYCZĄCE WŁAŚCIWOŚCI WYROBÓW BUDOWLANYCH;

2.1. Materiały

Wykonawca jest zobowiązany dostarczyć materiały i urządzenia zgodne z wymaganiami określonymi w dokumentacji projektowej, niniejszej specyfikacji.

Szczegółowy wykaz materiałów ujęty w dokumentacji.

Materiały podstawowe zastosowane do wykonania prac objętych dokumentacją projektową:

- Węzeł kompaktowy dla celów c.o. i cwu o mocy: $Q_{c.o.} = 226kW$, $Q_{c.w.u.} = 60kW$
- Przeponowe naczynie wzbiorcze „REFLEX”.
- Armatura odcinająca:
 - po stronie wysokich parametrów stosować zawory kulowe z końcówkami do wspawania, lub kołnierzowe o korpusach jednolitych (dla parametrów: ciśnienie 1,6 MPa i temperatura 135 °C – spełniane jednocześnie),
 - po stronie niskich parametrów c.o. stosować zawory kulowe kołnierzowe o korpusach jednolitych lub z końcówkami do wspawania (dla parametrów: ciśnienie 1,0 MPa i temperatura 110 °C - spełniane jednocześnie),
 - po stronie c.w.u. należy stosować zawory kulowe kołnierzowe lub gwintowane (dla parametrów: ciśnienie 1,0 MPa i temperatura 90 °C - spełniane jednocześnie), z możliwością demontażu (śrubunki).
- Przewody:
 - Rurociągi wody sieciowej wykonać z rur stalowych bez szwu wg normy PN-74/H-74219 lub rur stalowych ze szwem przewodowych wg normy PN-H-74244.
 - Rurociągi po stronie niskich parametrów wykonać z rur stalowych bez szwu wg normy PN-74/H-74219 lub rur stalowych ze szwem przewodowych wg normy PN-H-74244, lub rur miedzianych wg normy PN-EN 1057.
 - Rurociągi wody ciepłej, zimnej i cyrkulacji wykonać z rur stalowych ocynkowanych wg PN-H-74200, rur ze stali odpornych na korozję wg PN-H-74242 lub rur miedzianych wg normy PN-EN 1057.

2.2. Składowanie

- Materiały, armaturę i rurociągi stalowe należy przechowywać w pomieszczeniach suchych, czystych, wolnych od szkodliwych par i gazów.
- Rury stalowe luzem układać należy na gładkim i czystym podłożu w stosach o wysokości do 0,5 m.
- Nie należy wsuwać rur stalowych o mniejszych średnicach do większych.
- Izolacje mają ograniczoną odporność na promieniowanie UV, w związku z czym należy chronić je przed długotrwałą ekspozycją słoneczną.
- Izolacje należy przechowywać w opakowaniach fabrycznych (kartonach) w pomieszczeniach suchych, czystych, wolnych od szkodliwych par i gazów.

3 - WYMAGANIA DOTYCZĄCE SPRZĘTU I MASZYN NIEZBĘDNYCH LUB ZALECANYCH DO WYKONANIA ROBÓT BUDOWLANYCH ZGODNIE Z ZAŁOŻONĄ JAKOŚCIĄ;

Warunki ogólne dotyczące sprzętu do robót budowlanych podano w Specyfikacji Technicznej Wykonania i Odbioru Robót budowlanych - Część Ogólna.

Do wykonania robót będących przedmiotem niniejszej SST stosować następujący, sprawny technicznie sprzęt:

- elektronarzędzia
- spawarka elektryczna
- zestaw acetylenowo-tlenowy

4 - WYMAGANIA DOTYCZĄCE ŚRODKÓW TRANSPORTU;

Warunki ogólne dotyczące środków transportu podano w Specyfikacji Technicznej Wykonania i Odbioru Robót budowlanych - Część Ogólna.

Do wykonania robót będących przedmiotem niniejszej ST stosować następujące, sprawne technicznie środki transportu:

- samochód dostaw.do 0.9t (1)
- samochód samowyładowczy 5 t
- samochód skrzyniowy do 5 t

Urządzenia, armaturę i rury należy chronić przed uszkodzeniami pochodzącymi od podłoża, na którym są przewożone, zawiesi transportowych, stosowania niewłaściwych narzędzi i metod przeładunku. Zaleca się transport w opakowaniach fabrycznych. Transport powinien być wykonany pojazdami o odpowiedniej długości.

5 – WYMAGANIA SZCZEGÓŁOWE WYKONANIA ROBÓT BUDOWLANYCH;

5.1. Wymagania ogólne.

Ogólne zasady wykonywania robót podano w Specyfikacji Technicznej Wykonania i Odbioru Robót budowlanych - Część Ogólna.

5.2. Rozpoczęcie robót

Przed rozpoczęciem robót Kierownik robót powinien stwierdzić, że:

- obiekt odpowiada warunkom zgodnym z przepisami bezpieczeństwa pracy do prowadzenia robót instalacyjnych,
- elementy budowlano-konstrukcyjne mające wpływ na montaż instalacji odpowiadają założeniom projektowym.

5.3. Montaż instalacji węzła

- Montażu urządzeń należy dokonać zgodnie ze schematem technologicznym węzła.
- W pomieszczeniu węzła ciepłego należy zapewnić takie ustawienie urządzeń, by zapewniony był łatwy i bezpieczny dostęp do wykonywania czynności kontrolnych oraz konserwacji i remontów urządzeń, z możliwością ich demontażu i montażu, zapewniając wolny pas dla umożliwienia transportu urządzeń.
- Wymagana odległość między elementami wymagającymi stałej obsługi, a pozostałymi urządzeniami lub ściankami powinna być nie mniejsza niż 1,0m, a dla pozostałych urządzeń wymagających demontażu 0,5m powyżej gabarytów urządzenia.
- W najwyższych punktach należy instalację odpowietrzyć poprzez odpowietrzniki automatyczne.
- W najniższych punktach należy instalacje odvodnić przez zawory kulowe.
- Rurociągi poziome należy prowadzić ze spadkiem wynoszącym co najmniej 0,5% w kierunku przeciwnym do odpowietrzenia.
- Rurociągi poziome prowadzone przy ścianach powinny spoczywać na podporach ruchomych
- Wszystkie rodzaje podpór ruchomych powinny umożliwiać swobodny ruch rurociągów, wywołany wydłużeniami termicznymi.
- Naczynie wzbiorcze przeponowe powinno być umieszczone w pomieszczeniu węzła ciepłego i połączone za pomocą rury wzbiorczej do przewodu powrotnego instalacji centralnego ogrzewania za zaworami odcinającymi wymiennik ciepła. Naczynie wzbiorcze PN6 z nastawą wstępną dostosowaną do instalacji. Temperatura pomieszczenia powinna wynosić min. 10°C. Rura wzbiorcza powinna być prowadzona

ze spadkiem w jednym kierunku minimum 5%. Naczynie wzbiornicze winno mieć możliwość pomiaru ciśnienia wstępnego oraz posiadać zawór odcinający-opróżniający umożliwiający całkowite opróżnienie rury wzbiorniczej i przestrzeni wodnej naczynia. Naczynie powinno być zabezpieczone antykorozyjnie.

- Izolacja termiczna powinna być wykonana otulinami z pianki poliuretanowej o grubość odpowiedniej do średnicy rurociągu i odpornej na temp. 135 °C dla WP i 110 °C dla NP. Płaszcz zewnętrzny z folii, z elementami zakończeniowymi z aluminium.
- Dla ułatwienia identyfikacji przewodów po zaizolowaniu termicznym na zewnętrznych powłokach izolacji należy umieścić kolorowe strzałki oznaczające kierunek przepływu czynnika oraz określenie jego parametrów.
 - wysokie parametry - kolor czerwony,
 - instalacja CO - kolor pomarańczowy,
 - instalacja CWU - kolor zielony,
 - cyrkulacja - kolor zielony przerywany,
 - zimna woda - kolor niebieski.
 - Na rurach malować lub naklejać strzałki zgodnie z kierunkiem przepływu czynnika:
 - linią ciągłą - na rurze zasilającej,
 - linią przerywaną - na rurze powrotnej.

6 - KONTROLA, BADANIA I ODBIÓR WYROBÓW I ROBÓT BUDOWLANYCH;

6.1. Wymagania ogólne.

Ogólne zasady wykonywania robót podano w Specyfikacji Technicznej Wykonania i Odbioru Robót budowlanych - Część Ogólna.

6.1. Kontrola jakości materiałów.

Wszystkie materiały do wykonania robót muszą odpowiadać wymaganiom Projektu budowlanego i Specyfikacji Technicznej Wykonania i Odbioru Robót.

6.3. Kontrola jakości robót.

6.3.1. Warunki wykonania kontroli.

- Przed pomalowaniem elementów urządzeń, rurociągów i nałożeniem izolacji,
- Po ukończeniu montażu i po przeprowadzeniu płukania instalacji oraz dokonaniu regulacji,
- W okresie gwarancyjnym.

6.3.2. Badanie urządzeń, przewodów i armatury.

Należy sprawdzić typ urządzeń i armatury, miejsce i sposób wbudowania, prawidłowość działania, cechy legalizacyjne urządzeń i armatury pomiarowej.

Należy sprawdzić prawidłowość prowadzenia przewodów, zastosowany rodzaj rur i ich średnic, wykonać oględziny połączeń.

6.3.3. Próby szczelności instalacji węzła na zimno:

W celu sprawdzenia szczelności i wytrzymałości połączeń przewodu należy przeprowadzić próby szczelności. Próby szczelności przeprowadzić dla instalacji rurowych.

W czasie napełniania przewodów należy przestrzegać następujących warunków:

- napełnianie przewodu powinno odbywać się powoli od najniższego punktu,
- ciśnienie próbne p_p powinno wynosić (dla instalacji o ciśnieniu roboczym p_r do 1,0 MPa): $p_p = 1,5 p_r$,
- po zakończeniu próby szczelności należy zmniejszyć ciśnienie powoli w sposób kontrolowany, a instalacja powinna być opróżniona z wody,
- wyniki prób szczelności powinny być ujęte w protokołach.

6.3.4. Próby szczelności instalacji na gorąco:

Próbę szczelności zładu na gorąco należy przeprowadzić po uruchomieniu źródła ciepła, przy parametrach obliczeniowych, po 72 godzinnym ruchu próbnym. Należy dokonać oględzin wszystkich połączeń, kompensacji i uszczelnień. Niezbędne uzupełnianie wody nie może przekroczyć 0,1 % pojemności zładu.

7 - WYMAGANIA DOTYCZĄCE PRZEDMIARU I OBMIARU ROBÓT;

Ogólne zasady dotyczące przedmiaru i obmiaru robót podano w Specyfikacji Technicznej Wykonania i Odbioru Robót budowlanych - Część Ogólna.

8 - OPIS SPOSOBU ODBIORU ROBÓT BUDOWLANYCH;

Ogólne zasady dotyczące przedmiaru i obmiaru robót podano w Specyfikacji Technicznej Wykonania i Odbioru Robót budowlanych - Część Ogólna.

9 - OPIS SPOSOBU ROZLICZENIA ROBÓT TYMCZASOWYCH I PRAC TOWARZYSZĄCYCH;

Zasady rozliczeń robót budowlanych oraz robót tymczasowych i prac towarzyszących reguluje umowa zawarta pomiędzy Wykonawcą a Zamawiającym.

10 - DOKUMENTY ODNIESIENIA

Ustawy i rozporządzenia.

- Ustawa z dnia 7 lipca 1994r – Prawo Budowlane (Dz.U. z 2000 r. Nr 106, z późn. zm).
- Ustawa z dnia 16 kwietnia 2004 r. o wyrobach budowlanych (Dz.U.04.92.881).
- Rozporządzeniem Ministra Infrastruktury z dnia 12.04.2002 r. w sprawie warunków technicznych jakim powinny odpowiadać budynki i ich usytuowanie (Dz.U. nr 75 z 15.06.2002 r. poz. 690),
- Rozporządzenie Ministra Infrastruktury z dnia 23 czerwca 2003 roku w sprawie informacji dotyczącej bezpieczeństwa i ochrony zdrowia oraz planu bezpieczeństwa i ochrony zdrowia (Dz.U. z 2003 r. Nr 120, poz. 1126).
- Rozporządzenie Ministra Pracy i Polityki Socjalnej z dnia 26 września 1997 r. w sprawie ogólnych przepisów bezpieczeństwa i higieny pracy (Dz.U.03.169.1650).
- Rozporządzenie Ministra Infrastruktury z dnia 6 lutego 2003 r w sprawie bezpieczeństwa i higieny pracy podczas wykonywania robót budowlanych (Dz.U.03.47.401).
- Rozporządzenie Ministra Gospodarki z dnia 20 września 2001 r. w sprawie bezpieczeństwa i higieny pracy podczas eksploatacji maszyn i innych urządzeń technicznych do robót ziemnych, budowlanych i drogowych (Dz.U.01.118.1263).
- Rozporządzenie Ministra Infrastruktury z dnia 11 sierpnia 2004 r. w sprawie systemów oceny zgodności, wymagań, jakie powinny spełniać notyfikowane jednostki uczestniczące w ocenie zgodności, oraz sposobu oznaczania wyrobów budowlanych oznakowaniem CE (Dz.U.04.195.2011).
- Rozporządzenie Ministra Infrastruktury z dnia 11 sierpnia 2004 r. w sprawie sposobów deklarowania zgodności wyrobów budowlanych oraz sposobu znakowania ich znakiem budowlanym (Dz.U.04.198.2041).
- Rozporządzenie Ministra Infrastruktury z dnia 8 listopada 2004 r. w sprawie aprobat technicznych oraz jednostek organizacyjnych upoważnionych do ich wydawania (Dz.U.2004.249.2497).
- Wymagania techniczne COBRTI Instal Zeszyt 5 „Warunki techniczne wykonania i odbioru instalacji wentylacyjnych”
- Wymagania techniczne COBRTI Instal Zeszyt 6 „Warunki techniczne wykonania i odbioru instalacji ogrzewczych”,
- Wymagania techniczne COBRTI Instal Zeszyt 7 „Warunki techniczne wykonania i odbioru instalacji wodociągowych”,
- Wytyczne do projektowania, realizacji i odbioru węzłów cieplnych w „RADPEC” S.A. ISO/MT/02 z dnia 30.03.2016r. edycja nr 2.

Przepisy związane z wykonaniem instalacji technologicznej węzła:

- PN-91/B-02413 Ogrzewnictwo i ciepłownictwo. Zabezpieczenie instalacji ogrzewań wodnych systemu otwartego. Wymagania

- PN-B-02414:1999 Ogrzewnictwo i ciepłownictwo. Zabezpieczenie instalacji ogrzewań wodnych systemu zamkniętego z naczyniami wzbiorczymi przeponowymi. Wymagania
- PN-91/B-02415 Ogrzewnictwo i ciepłownictwo. Zabezpieczenie wodnych zamkniętych systemów ciepłowniczych. Wymagania
- PN-93/C-04607 Woda w instalacjach ogrzewania. Wymagania i badania jakości wody
- PN-91/B-02420 Ogrzewnictwo. Odpowietrzanie instalacji ogrzewań wodnych. Wymagania
- PN-B-02421:1999 Ogrzewnictwo i ciepłownictwo. Izolacja cieplna przewodów, armatury i urządzeń. Wymagania i badania przy odbiorze
- PN-83/B-03430 Wentylacja w budynkach mieszkalnych zamieszkania zbiorowego i użyteczności publicznej. Wymagania - wraz ze zmianą PN-83/B-03430/Az3:2000
- PN-64/B-1040 Urządzenia centralnego ogrzewania w budownictwie powszechnym. Wymagania i badania techniczne przy odbiorze.
- PN-77/M-34031 Rurociągi pary i wody gorącej. Wymagania i badania techniczne.
- BN-90/8864-46 Węzły ciepłownicze. Klasyfikacja, wymagania i badania.

SZCZEGÓŁOWA SPECYFIKACJA TECHNICZNA WYKONANIA I ODBIORU ROBÓT BUDOWLANYCH

SST-02

Roboty budowlane – adaptacja pomieszczenia kod CPV: 45400000-1

Nazwa i adres obiektu budowlanego:

Budowa węzła ciepłego w budynku
przy ul. Chrobrego 13 w Radomiu

Nazwa inwestora oraz jego adres:

Radomska Spółdzielnia Mieszkaniowa
ul. Zbrowskiego 104, 26-600 Radom

Opracował:

mgr inż. Lucyna Gradzik

mgr inż. Lucyna Gradzik
Uprawnienia budowlane do projektowania
bez ograniczeń w specjalności instalacyjnej
w zakresie sieci, instalacji i urządzeń
wodociągowych i kanalizacyjnych,
ciepłych, wentylacyjnych i gazowych
Nr ewid.: Wa-303/01

Radom, czerwiec 2020 r.

Opracowanie zawiera

1. Część ogólna.
2. Wymagania dotyczące właściwości wyrobów budowlanych.
3. Wymagania dotyczące sprzętu i maszyn.
4. Wymagania dotyczące środków transportu.
5. Wykonanie robót budowlanych.
6. Kontrola jakości robót.
7. Wymagania dotyczące przedmiaru i obmiaru robót.
8. Odbiór robót budowlanych.
9. Rozliczenie robót budowlanych.
10. Dokumenty odniesienia.

1 – CZĘŚĆ OGÓLNA

a) nazwa nadana zamówieniu przez zamawiającego:

Budowa węzła cieplnego w budynku przy ul. Chrobrego 13 w Radomiu.

b) przedmiot i zakres robót budowlanych:

Przedmiotem niniejszej Szczegółowej Specyfikacji Technicznej są wymagania dotyczące wykonania i odbioru w zakresie robót budowlanych adaptacji pomieszczenia dla potrzeb wymiennikowego węzła cieplnego w budynku przy ul. Chrobrego 13 w Radomiu

2 - WYMAGANIA SZCZEGÓŁOWE DOTYCZĄCE WŁAŚCIWOŚCI WYROBÓW BUDOWLANYCH;

2.1. Materiały

Wykonawca jest zobowiązany dostarczyć materiały i urządzenia zgodne z wymaganiami określonymi w dokumentacji projektowej, niniejszej specyfikacji. Szczegółowy wykaz materiałów ujęty w dokumentacji.

Materiały podstawowe zastosowane do wykonania prac objętych dokumentacją projektową:

- Beton zwykły B-20
- Cement
- Zaprawa cementowa i cementowo-wapienna
- Mieszanki klejowe
- Stal budowlana zbrojeniowa
- Bloczek z bet. komórkowego
- Cegła ceramiczna pełna
- Blacha, elementy stalowe, siatka
- Kanały i kształtki wywiewne, kratki
- Terakota
- Farby ftalowe i emulsyjne
- Materiały wykończeniowe

2.2. Składowanie

- Materiały budowlane należy przechowywać w pomieszczeniach suchych, czystych, wolnych od szkodliwych par i gazów.

3 - WYMAGANIA DOTYCZĄCE SPRZĘTU I MASZYN NIEZBĘDNYCH LUB ZALECANYCH DO WYKONANIA ROBÓT BUDOWLANYCH ZGODNIE Z ZAŁOŻONĄ JAKOŚCIĄ;

Warunki ogólne dotyczące sprzętu do robót budowlanych podano w Specyfikacji Technicznej Wykonania i Odbioru Robót budowlanych - Część Ogólna.

Do wykonania robót będących przedmiotem niniejszej SST stosować następujący, sprawny technicznie sprzęt:

- elektronarzędzia

4 - WYMAGANIA DOTYCZĄCE ŚRODKÓW TRANSPORTU;

Warunki ogólne dotyczące środków transportu podano w Specyfikacji Technicznej Wykonania i Odbioru Robót budowlanych - Część Ogólna.

Do wykonania robót będących przedmiotem niniejszej ST stosować następujące, sprawne technicznie środki transportu:

- samochód dostaw. do 0.9t (1)
- samochód samowyładowczy 5 t
- samochód skrzyniowy do 5 t

5 – WYMAGANIA SZCZEGÓŁOWE WYKONANIA ROBÓT BUDOWLANYCH;

5.1. Wymagania ogólne.

Ogólne zasady wykonywania robót podano w Specyfikacji Technicznej Wykonania i Odbioru Robót budowlanych - Część Ogólna.

5.2. Rozpoczęcie robót

Przed rozpoczęciem robót Kierownik robót powinien stwierdzić, że:

- obiekt odpowiada warunkom zgodnym z przepisami bezpieczeństwa pracy do prowadzenia robót budowlanych,
- elementy budowlano-konstrukcyjne mające wpływ na prace budowlane odpowiadają założeniom projektowym.

5.3. Adaptacja pomieszczenia – roboty budowlane

Pomieszczenie i dojście należy przystosować zgodnie z obowiązującymi przepisami budowlanymi oraz Wytocznymi do projektowania, realizacji i odbioru węzłów cieplnych w „RADPEC” S.A. ISO/MT/02 z dnia 30.03.2016r. edycja nr 2.

Prace do wykonania:

- Na ścianach i stropie należy uzupełnić tynki i pomalować na jasny kolor powłokami malarskimi chroniącymi przed przenikaniem wilgoci i umożliwiające mycie.
- Posadzkę węzła wyrównać, skuć istniejący fundament o wymiarach 70x30x10cm. Posadzkę wykonać z płytek antypoślizgowych ze spadkiem nie mniejszym niż 1 [%] w kierunku krętek ściekowych. Posadzkę w pomieszczeniu węzła wykonać gładką, niepalną, wytrzymałą na uderzenia mechaniczne i nagłe zmiany temperatury.
- Wykonać nową studnię schładzającą z kręgów żelbetowych o średnicy Dn 800 mm i wysokości 1000 mm, przykryta płytą nastudzienną żelbetową o średnicy Dn 1000 mm z włazem żeliwnym typu lekkiego o średnicy Dn 600 mm. Studnię schładzającą podłączyć do istniejącego pionu kanalizacyjnego instalacji sanitarnej.
- Odprowadzenie wody ze studni schładzającej za pomocą pompy zatopialnej z możliwością jej demontażu.
- Na przewodzie tłocznym pompy zatopialnej wykonać zasyfonowanie zabezpieczające przed przedostawaniem się do pomieszczenia zapachów
- Zamontować zawór zwrotny zabezpieczający przed cofnięciem się ścieków z kanalizacji sanitarnej do studni schładzającej.
- Odcinek przewodu tłoczno-pompowego w posadzce prowadzić w rurze przepustowej DN100.
- Wykonać odwodnienia liniowe, prefabrykowane, zabezpieczone kratką ocynkowaną, podłączyć do studzienki schładzającej, wg rysunku nr 3 i 4.
- Odwodnienia i odpowietrzenia sprowadzić na odwodnienia liniowe.
- Po wykonaniu robót budowlanych należy zgodnie z normami oznakować drogi ewakuacji.
- W pomieszczeniu węzła należy wykonać nowe drzwi zewnętrzne o wymiarze min. 80/200cm oraz odporności EI30. Drzwi powinny być pełne, metalowe, otwierane pod naciskiem na zewnątrz.
- Wymienić istniejące okno na mniejsze. Zlikwidować studnię okienną, dolną część otworu okiennego zamurować tak aby okno znajdowało się nad poziomem terenu. Po przemurowaniu ścianę zabezpieczyć przeciw wilgotnościowo z zewnątrz i wykonać na szerokości okna opaskę z płyt betonowych ze spadkiem od budynku. Zamontować okno uchylne o szerokości 150cm i wysokości 40 cm, okratować.
- Przepusty instalacyjne w przegrodach o klasie odporności ogniowej EI60.

Wentylacja węzła

Pomieszczenie węzła cieplnego musi posiadać wentylację nawiewną i wyciągową. Wykonać nawiew typu „Z” z rury Dn 150 i sprowadzić 0,5 m nad posadzkę, osiatkować. Wykonać wywiew Dn150 pod stropem pomieszczenia – wykorzystać istniejący otwór w ścianie zewnętrznej.

Roboty instalacyjne

- Połączyć węzeł z istniejącą instalacją wewnętrzną c.o.
- Połączyć węzeł z projektowaną instalacją cwu, cyrk.

- Do pomieszczenia węzła doprowadzić rurociąg zimnej wody.
- Przewody instalacji wewnętrznych w obrębie węzła oraz do punktów połączenia z istniejącymi instalacjami zaizolować nową izolacją.

Demontaż

- W pomieszczeniu węzła zdemontować rurociągi sieci NP wraz z armaturą.
- Armaturę (zawory, filtr, manometry i termometry) oraz ciepłomierz c.o. przekazać na magazyn RADPEC S.A.
- Zachować szczególną ostrożność przy demontażu ciepłomierza – przeznaczony do ponownego użycia.
- Zdemontować koncentrator OKO i przekazać na magazyn RADPEC S.A.
- Materiały wymagające utylizacji należy usunąć zgodnie z obowiązującymi przepisami, protokół utylizacji odpadów załączyć do dokumentów odbiorowych.

6 - KONTROLA, BADANIA I ODBIÓR WYROBÓW I ROBÓT BUDOWLANYCH;

6.1. Wymagania ogólne.

Ogólne zasady wykonywania robót podano w Specyfikacji Technicznej Wykonania i Odbioru Robót budowlanych - Część Ogólna.

6.1. Kontrola jakości materiałów.

Wszystkie materiały do wykonania robót muszą odpowiadać wymaganiom Projektu budowlanego i Specyfikacji Technicznej Wykonania i Odbioru Robót.

6.3. Kontrola jakości robót.

Kontroli jakości robót należy dokonać przez porównanie wykonania robót z projektem budowlanym. Należy przeprowadzić następujące badania:

- odchylenia od pionu powierzchni i krawędzi,
- odchylenia od kierunku poziomego górnej powierzchni każdej warstwy muru,
- odchylenia przecinających się powierzchni murów od kąta przewidzianego w projekcie,
- odchylenia wymiarów otworów ościeżnic,
- pionowość ustawienia i właściwe zamocowanie ościeżnic drzwiowych,
- odchylenia wykonania krętek i kanałów wentylacyjnych i ich wymiary.

7 - WYMAGANIA DOTYCZĄCE PRZEDMIARU I OBMARU ROBÓT;

Ogólne zasady dotyczące przedmiaru i obmiaru robót podano w Specyfikacji Technicznej Wykonania i Odbioru Robót budowlanych - Część Ogólna.

8 - OPIS SPOSOBU ODBIORU ROBÓT BUDOWLANYCH;

Ogólne zasady dotyczące przedmiaru i obmiaru robót podano w Specyfikacji Technicznej Wykonania i Odbioru Robót budowlanych - Część Ogólna.

9 - OPIS SPOSOBU ROZLICZENIA ROBÓT TYMCZASOWYCH I PRAC TOWARZYSZĄCYCH;

Zasady rozliczeń robót budowlanych oraz robót tymczasowych i prac towarzyszących reguluje umowa zawarta pomiędzy Wykonawcą a Zamawiającym.

10 - DOKUMENTY ODNIESIENIA

Ustawy i rozporządzenia.

- Ustawa z dnia 7 lipca 1994r – Prawo Budowlane (Dz.U. z 2000 r. Nr 106, z późn. zm).
- Ustawa z dnia 16 kwietnia 2004 r. o wyrobach budowlanych (Dz.U.04.92.881).
- Rozporządzeniem Ministra Infrastruktury z dnia 12.04.2002 r. w sprawie warunków technicznych jakim powinny odpowiadać budynki i ich usytuowanie (Dz.U. nr 75 z 15.06.2002 r. poz. 690),

- Rozporządzenie Ministra Infrastruktury z dnia 23 czerwca 2003 roku w sprawie informacji dotyczącej bezpieczeństwa i ochrony zdrowia oraz planu bezpieczeństwa i ochrony zdrowia (Dz.U. z 2003 r. Nr 120, poz. 1126).
- Rozporządzenie Ministra Pracy i Polityki Socjalnej z dnia 26 września 1997 r. w sprawie ogólnych przepisów bezpieczeństwa i higieny pracy (Dz.U.03.169.1650).
- Rozporządzenie Ministra Infrastruktury z dnia 6 lutego 2003 r w sprawie bezpieczeństwa i higieny pracy podczas wykonywania robót budowlanych (Dz.U.03.47.401).
- Rozporządzenie Ministra Gospodarki z dnia 20 września 2001 r. w sprawie bezpieczeństwa i higieny pracy podczas eksploatacji maszyn i innych urządzeń technicznych do robót ziemnych, budowlanych i drogowych (Dz.U.01.118.1263).
- Rozporządzenie Ministra Infrastruktury z dnia 11 sierpnia 2004 r. w sprawie systemów oceny zgodności, wymagań, jakie powinny spełniać notyfikowane jednostki uczestniczące w ocenie zgodności, oraz sposobu oznaczania wyrobów budowlanych oznakowaniem CE (Dz.U.04.195.2011).
- Rozporządzenie Ministra Infrastruktury z dnia 11 sierpnia 2004 r. w sprawie sposobów deklarowania zgodności wyrobów budowlanych oraz sposobu znakowania ich znakiem budowlanym (Dz.U.04.198.2041).
- Rozporządzenie Ministra Infrastruktury z dnia 8 listopada 2004 r. w sprawie aprobat technicznych oraz jednostek organizacyjnych upoważnionych do ich wydawania (Dz.U.2004.249.2497).
- Wytyczne do projektowania, realizacji i odbioru węzłów cieplnych w „RADPEC” S.A. ISO/MT/02 z dnia 30.03.2016r. edycja nr 2.

Przepisy związane z robotami budowlanymi - adaptacja pomieszczenia

- PN-76/B-03001 Konstrukcje i podłoża budowli. Ogólne zasady obliczeń
- PN-B-03002:1999 Konstrukcje murowe niezbrojone. Projektowanie i obliczanie - wraz z poprawką PN-B-03002:1999/Ap1:2001 oraz ze zmianą PN-B-03002:1999/Az1:2001 i PN-B-03002:1999/Az2:2002
- PN-B-03263:2000 Konstrukcje betonowe, żelbetowe i sprężone z kruszywowych betonów lekkich. Obliczenia statyczne i projektowanie
- PN-B-03264:2002 Konstrukcje betonowe, żelbetowe i sprężone. Obliczenia statyczne i projektowanie
- PN-82/B-03300 Konstrukcje zespolone stalowo-betonowe. Obliczenia statyczne i projektowanie. Belki zespolone krępe
- PN-86/B-03301 Konstrukcje zespolone stalowo-betonowe. Obliczenia statyczne i projektowanie. Belki zespolone smukłe
- PN-91/B-03302 Konstrukcje zespolone stalowo-betonowe. Obliczenia statyczne i projektowanie. Słupy zespolone
- PN-B-03340:1999 Konstrukcje murowe zbrojone. Projektowanie i obliczanie
- PN-92/N-01256.02 Znaki bezpieczeństwa ewakuacja
- PN-92/N-01255 Barwy bezpieczeństwa i znaki bezpieczeństwa
- PN-N-01256-5:1998 Zasady umieszczania znaków bezpieczeństwa na drogach ewakuacyjnych i drogach pożarowych

SPECYFIKACJA TECHNICZNA WYKONANIA I ODBIORU ROBÓT BUDOWLANYCH

SST-03

Roboty elektryczne kod CPV: 45311100-1

Nazwa i adres obiektu budowlanego:

Budowa węzła ciepłego w budynku
przy ul. Chrobrego 13 w Radomiu.

Nazwa inwestora oraz jego adres:

Radomska Spółdzielnia Mieszkaniowa
ul. Zbrowskiego 104, 26-600 Radom

Opracował:

mgr inż. Dariusz Hernik
Uprawnienia budowlane do projektowania
i kierowania robotami budowlanymi bez ograniczeń
w specjalności instalacyjnej w zakresie sieci, instalacji
i urządzeń elektrycznych i elektroenergetycznych
nr 142/011/PWOE/04

Radom, czerwiec 2020r.

Opracowanie zawiera

1. Część ogólna.
2. Wymagania dotyczące właściwości wyrobów budowlanych.
3. Wymagania dotyczące sprzętu i maszyn.
4. Wymagania dotyczące środków transportu.
5. Wykonanie robót budowlanych.
6. Kontrola jakości robót.
7. Wymagania dotyczące przedmiaru i obmiaru robót.
8. Odbiór robót budowlanych.
9. Rozliczenie robót budowlanych.
10. Dokumenty odniesienia.

1 – CZĘŚĆ OGÓLNA

a) nazwa nadana zamówieniu przez zamawiającego:

Budowa węzła ciepłego w budynku przy ul. Chrobrego 13 w Radomiu – branża elektryczna.

b) przedmiot i zakres robót budowlanych:

Przedmiotem niniejszej Szczegółowej Specyfikacji Technicznej są wymagania dotyczące wykonania i odbioru w zakresie robót elektrycznych dla potrzeb węzła ciepłego w budynku przy ul. Chrobrego 13 w Radomiu.

2 - WYMAGANIA SZCZEGÓŁOWE DOTYCZĄCE WŁAŚCIWOŚCI WYROBÓW BUDOWLANYCH;

2.1. Materiały

Wykonawca jest zobowiązany dostarczyć materiały i urządzenia zgodne z wymaganiami określonymi w dokumentacji projektowej, niniejszej specyfikacji. Materiały podstawowe zastosowane do wykonania prac objętych dokumentacją projektową:

1. rozdzielnice elektryczne wraz z osprzętem,
2. przewody kabelkowe, płaskie,
3. wyłączniki,
4. rurki winidurowe, rury osłonowe
5. gniazdo wtykowe bryzgoszczelne
6. płaskownik FeZn 20x2

2.2. Składowanie

- Materiały elektryczne należy przechowywać w pomieszczeniach suchych, czystych, wolnych od szkodliwych par i gazów.

3 - WYMAGANIA DOTYCZĄCE SPRZĘTU I MASZYN NIEZBĘDNYCH LUB ZALECANYCH DO WYKONANIA ROBÓT BUDOWLANYCH ZGODNIE Z ZAŁOŻONĄ JAKOŚCIĄ;

Warunki ogólne dotyczące sprzętu do robót budowlanych podano w Specyfikacji Technicznej Wykonania i Odbioru Robót budowlanych - Część Ogólna.

Do wykonania robót będących przedmiotem niniejszej SST stosować następujący, sprawny technicznie sprzęt:

- elektronarzędzia

4 - WYMAGANIA DOTYCZĄCE ŚRODKÓW TRANSPORTU;

Warunki ogólne dotyczące środków transportu podano w Specyfikacji Technicznej Wykonania i Odbioru Robót budowlanych - Część Ogólna.

Do wykonania robót będących przedmiotem niniejszej ST stosować następujące, sprawne technicznie środki transportu:

- samochód dostaw. do 0.9t (1)

5 – WYMAGANIA SZCZEGÓŁOWE WYKONANIA ROBÓT BUDOWLANYCH;

5.1. Wymagania ogólne.

Ogólne zasady wykonywania robót podano w Specyfikacji Technicznej Wykonania i Odbioru Robót budowlanych - Część Ogólna.

5.2. Rozpoczęcie robót

Przed rozpoczęciem robót Kierownik robót powinien stwierdzić, że:

- obiekt odpowiada warunkom zgodnym z przepisami bezpieczeństwa pracy do prowadzenia robót elektrycznych,
- elementy budowlano-konstrukcyjne mające wpływ na prace elektryczne odpowiadają założeniom projektowym.

5.3. Roboty elektryczne

Należy wykonać:

- instalację ochrony przeciwprzepięciowej,

- instalację oświetlenia,
- instalację gniazd 1-faz.,
- instalację zasilania rozdzielnic RWC i RG,
- instalację ochrony od porażeń prądem elektrycznym,
- instalację połączeń wyrównawczych.

Linia zasilająca i rozdzielnica RWC i RG.

Doprowadzenie energii elektrycznej do nowego pomieszczenia wężła należy wykonać przewodem YDY 3x6 z tablicy administracyjnej.

Rozdzielnicę zaprojektowano jako naścienną RN 65 1x12 prod. Legrand z wyposażeniem zgodnym z rys. 02. Rozdzielnicę oznakować tabliczką „WYŁĄCZNIK GŁÓWNY”. W rozdzielnicy należy umieścić odbitkę ksero schematu zasilania. Z rozdzielnicy RG zasilane będą wszystkie obwody instalacyjne wymiennikowni. Rozdzielnię RG wykonać zgodnie z projektem.

Instalacja sterowania, zabezpieczenia pomp, sygnalizacja pracy pomp

Na konstrukcji kompaktowego wężła cieplnego zamontowana zostanie rozdzielnia elektryczna RWC, do której należy doprowadzić przewód zasilający YDY 3x4mm² oraz przewód YLY 2x1mm² od czujnika zewnętrznego umieszczonego na stronie północnej budynku 3m nad ziemią z dala od okien, drzwi i innych otworów mogących zakłócić prawidłowy odczyt temperatury. W tablicy RWC znajduje się regulator elektroniczny Trovis, który poprzez moduły umieszczone w nim steruje pracą pompy CO i CWU oraz siłownikami CO i CWU. Punkt pracy siłowników ustalają czujniki temperatur. Obieg CWU zabezpieczony został przed nadmiernym wzrostem temperatury termostatem STB. Pompy CO i CWU zabezpieczone zostały przed suchobiegiem presostatem KPI.

Instalację zasilającą poszczególne silniki należy wykonać przewodami YLY 5x1,5 mm² układanymi w korytkach lub rurkach instalacyjnych.

Instalacja automatyki.

Instalacja automatyki wchodzi w skład dostawy wężła kompaktowego.

Instalacja oświetlenia i gniazd 230 V.

Projektowaną instalację oświetleniową wykonać przewodem YDY 3x1,5 mm², n/t, z osprzętem szczelnym. Zastosować trzy oprawy oświetleniowe Philips Pacific TCW 2x36W. Oprawy montować na wysokości 2,10 m na suficie. Lokalizację punktów świetlnych przedstawiono na rys.06. Obwód oświetleniowy zasilić, zgodnie z rys. 01 i zabezpieczyć wyłącznikiem różnicowo-prądowym z członem nadprądowym P312B10, 30mA.

Gniazdo wtykowe 230 V n/t służące do podłączania drobnych urządzeń zainstalować na ścianie obok rozdzielnic RWC.

Dodatkowa ochrona przeciwporażeniowa.

Jako ochronę dodatkową od porażeń prądem elektrycznym zastosować samoczynne wyłączenie zasilania w układzie TN-S oraz wyłączniki różnicowo-prądowe i nadmiarowo-prądowe.

Instalacja połączeń wyrównawczych

Instalację połączeń wyrównawczych w wężle wykonać płaskownikiem FeZn 20x2 układanym na wysokości do 1,2 m. Do szyny wyrównawczej przyłączyć metalowe rury instalacji c.o., c.w.u, zw., masy metalowe urządzeń technologicznych, obudowę rozdzielni RW. Szynę wyrównawczą połączyć z sondą uziemiającą, którą należy wykonać w pomieszczeniu wężła. Zacisku ochronnego rozdzielnic i przewodów PE nie wolno łączyć z przewodem linii zasilającej i zaciskami N rozdzielnic.

Przed uruchomieniem instalacji sprawdzić parametry znamionowe urządzeń i ewentualnie zweryfikować zabezpieczenia.

Po zakończeniu prac wykonać badanie skuteczności ochrony od porażeń, izolacji oraz wyłączników różnicowoprądowych oraz badanie natężenia oświetlenia.

Uwagi dotyczące wykonania instalacji:

- przewody YDY (YLY) układane n/t i w korytkach
- do wysokości 1,5 m od podłogi oraz na skrzyżowaniach i zbliżeniach z rurociągami przewody chronić rurami RVS 22
- osprzęt szczelny, n/t, z tworzyw sztucznych
- z rozdzielnic węzła nie zasilac urządzeń nie związanych z rozdziałem i przetwarzaniem ciepła
- przez pomieszczenie węzła nie prowadzić żadnych instalacji nie związanych z jego pracą

6 - KONTROLA, BADANIA I ODBIÓR WYROBÓW I ROBÓT BUDOWLANYCH;

6.1. Wymagania ogólne.

Ogólne zasady wykonywania robót podano w Specyfikacji Technicznej Wykonania i Odbioru Robót budowlanych - Część Ogólna.

6.1. Kontrola jakości materiałów.

Wszystkie materiały do wykonania robót muszą odpowiadać wymaganiom Projektu budowlanego i Specyfikacji Technicznej Wykonania i Odbioru Robót.

6.3. Kontrola jakości robót.

Kontroli jakości robót należy dokonać przez porównanie wykonania robót z projektem budowlanym. Wszystkie elementy robót instalacji elektrycznych podlegają sprawdzeniu w zakresie:

- zgodność z dokumentacją i przepisami,
- poprawnego montażu,
- kompletności wyposażenia,
- poprawności oznaczenia,
- braku widocznych uszkodzeń,
- należytego stanu izolacji,
- skuteczności ochrony od porażeń,

Kontrola i badanie w trakcie robót:

- sprawdzenie i badanie przewodów po ułożeniu,
- sprawdzenie prawidłowości montażu rozdzielnic i tablic,

Badania i pomiary pomontażowe:

- próby napięciowe i badania kabli na rezystancję izolacji,
- pomiar kabli zasilających,
- pomiar obwodów dodatkowej ochrony przeciwporażeniowej,

7 - WYMAGANIA DOTYCZĄCE PRZEDMIARU I OBMARU ROBÓT;

Ogólne zasady dotyczące przedmiaru i obmiaru robót podano w Specyfikacji Technicznej Wykonania i Odbioru Robót budowlanych - Część Ogólna.

8 - OPIS SPOSOBU ODBIORU ROBÓT BUDOWLANYCH;

Ogólne zasady dotyczące przedmiaru i obmiaru robót podano w Specyfikacji Technicznej Wykonania i Odbioru Robót budowlanych - Część Ogólna.

9 - OPIS SPOSOBU ROZLICZENIA ROBÓT TYMCZASOWYCH I PRAC TOWARZYSZĄCYCH;

Zasady rozliczeń robót budowlanych oraz robót tymczasowych i prac towarzyszących reguluje umowa zawarta pomiędzy Wykonawcą a Zamawiającym.

10 - DOKUMENTY ODNIESIENIA

Ustawy i rozporządzenia.

- Ustawa z dnia 7 lipca 1994r – Prawo Budowlane (Dz.U. z 2000 r. Nr 106, z późn. zm).
- Ustawa z dnia 16 kwietnia 2004 r. o wyrobach budowlanych (Dz.U.04.92.881).

- Rozporządzeniem Ministra Infrastruktury z dnia 12.04.2002 r. w sprawie warunków technicznych jakim powinny odpowiadać budynki i ich usytuowanie (Dz.U. nr 75 z 15.06.2002 r. poz. 690),
- Rozporządzenie Ministra Infrastruktury z dnia 23 czerwca 2003 roku w sprawie informacji dotyczącej bezpieczeństwa i ochrony zdrowia oraz planu bezpieczeństwa i ochrony zdrowia (Dz.U. z 2003 r. Nr 120, poz. 1126).
- Rozporządzenie Ministra Pracy i Polityki Socjalnej z dnia 26 września 1997 r. w sprawie ogólnych przepisów bezpieczeństwa i higieny pracy (Dz.U.03.169.1650).
- Rozporządzenie Ministra Infrastruktury z dnia 6 lutego 2003 r w sprawie bezpieczeństwa i higieny pracy podczas wykonywania robót budowlanych (Dz.U.03.47.401).
- Rozporządzenie Ministra Gospodarki z dnia 20 września 2001 r. w sprawie bezpieczeństwa i higieny pracy podczas eksploatacji maszyn i innych urządzeń technicznych do robót ziemnych, budowlanych i drogowych (Dz.U.01.118.1263).
- Rozporządzenie Ministra Infrastruktury z dnia 11 sierpnia 2004 r. w sprawie systemów oceny zgodności, wymagań, jakie powinny spełniać notyfikowane jednostki uczestniczące w ocenie zgodności, oraz sposobu oznaczania wyrobów budowlanych oznakowaniem CE (Dz.U.04.195.2011).
- Rozporządzenie Ministra Infrastruktury z dnia 11 sierpnia 2004 r. w sprawie sposobów deklarowania zgodności wyrobów budowlanych oraz sposobu znakowania ich znakiem budowlanym (Dz.U.04.198.2041).
- Rozporządzenie Ministra Infrastruktury z dnia 8 listopada 2004 r. w sprawie aprobat technicznych oraz jednostek organizacyjnych upoważnionych do ich wydawania (Dz.U.2004.249.2497).
- Wytyczne do projektowania, realizacji i odbioru węzłów cieplnych w „RADPEC” S.A. ISO/MT/02 z dnia 30.03.2016r. edycja nr 2.

Przepisy związane z wykonaniem instalacji elektrycznej:

- PN-IEC 60364-1:2000 Instalacje elektryczne w obiektach budowlanych. Zakres, przedmiot i wymagania podstawowe
- PN-IEC 60364-3:2000 Instalacje elektryczne w obiektach budowlanych. Ustalenie ogólne
- PN-IEC 60364-4-41:2000 Instalacje elektryczne w obiektach budowlanych. Ochrona dla zapewnienia bezpieczeństwa. Ochrona przeciwporażeniowa
- PN-IEC 60364-4-43:1999 Instalacje elektryczne w obiektach budowlanych. Ochrona dla zapewnienia bezpieczeństwa. Ochrona przed prądem przetężeniowym
- PN-IEC 60364-4-443:1999 Instalacje elektryczne w obiektach budowlanych. Ochrona przed przepięciami.
- PN-IEC 60364-4-47:2001 Instalacje elektryczne w obiektach budowlanych. Środki ochrony przed porażeniem prądem elektrycznym
- PN-IEC 60364-4-473:1999 Instalacje elektryczne w obiektach budowlanych. Środki ochrony przed prądem przetężeniowym
- PN-IEC 60364-4-482:1999 Instalacje elektryczne w obiektach budowlanych. Ochrona przeciwpożarowa
- PN-IEC 60364-5-51:2000 Instalacje elektryczne w obiektach budowlanych. Dobór i montaż wyposażenia elektrycznego.
- PN-IEC 60364-5-52:2002 Instalacje elektryczne w obiektach budowlanych. Oprzewodowanie
- PN-IEC 60364-5-53:2000 Instalacje elektryczne w obiektach budowlanych. Aparatura łączeniowa i sterownicza
- PN-IEC 60364-5-54:1999 Instalacje elektryczne w obiektach budowlanych. Uziemienia i przewody ochronne (instalacja wyrównawcza)

- PN-IEC 60364-5-54:1999 Instalacje elektryczne w obiektach budowlanych. Uziemienia i przewody ochronne (instalacja wyrównawcza)
- PN-EN 12464-1 Światło i oświetlenie. Oświetlenie miejsca pracy.
- PN-HD 60364-6:2008 Badania i pomiary przy odbiorze.

PRZEDMIAR

NAZWA INWESTYCJI : Węzeł ciepły
ADRES INWESTYCJI : ul. Chrobrego 13 w Radomiu
INWESTOR : Radomska Spółdzielnia Mieszkaniowa
ADRES INWESTORA : 26-600 Radom, ul. Zbrowskiego 104

DATA OPRACOWANIA : 06.2020

WYKONAWCA :

INWESTOR :

Data opracowania
06.2020

Data zatwierdzenia

PRZEDMIAR

Lp.	Podstawa	Opis i wyliczenia	j.m.	Poszcz.	Razem
1		Węzeł Ciepły			
1.1		Demontaże			
1 d.1.1	KNR 13-25 0201-03	Demontaż licznika energii cieplnej	szt.		
		1	szt.	1,000	
				RAZEM	1,000
2 d.1.1	KNR-W 4-02 0513-05	Demontaż zaworu o połączeniu kołnierzowym o śr. 80 mm	szt.		
		3	szt.	3,000	
				RAZEM	3,000
3 d.1.1	KNR-W 4-02 0512-04	Demontaż zaworu przelotowego o śr. 25 mm	szt.		
		3	szt.	3,000	
				RAZEM	3,000
4 d.1.1	KNR-W 4-02 0428-04	Demontaż osadnika żeliwnego kołnierzowego o śr. 80 mm	szt.		
		1	szt.	1,000	
				RAZEM	1,000
5 d.1.1	KNR-W 4-02 0412-04	Demontaż manometr	kpl.		
		2	kpl.	2,000	
				RAZEM	2,000
6 d.1.1	KNR-W 4-02 0412-03	Demontaż osprzętu kotła - termometr w oprawie	szt.		
		2	szt.	2,000	
				RAZEM	2,000
7 d.1.1	KNR-W 4-02 0506-06	Demontaż rurociągu stalowego czarnego o połączeniach spawanych o śr. 65-80 mm	m		
		9	m	9,000	
				RAZEM	9,000
8 d.1.1	KNR-W 2-16 0304-02 z.o.3. 3. 9905-02	Jednowarstwowa izolacja o grubości 50 mm otulinami z wełny mineralnej rurociągów mm - demontaż demolacyjny	m ²		
		9*3,14*0,189	m ²	5,341	
				RAZEM	5,341
9 d.1.1	TZKNBK I 0807-01 + TZKNBK I 0807-02 + TZKNBK I 0807-04	Ręczne przenoszenie elementów izolacji o ciężarze do 25 kg w jednym poziomie na odl.do 10 m Ręczne przenoszenie elementów izolacji o ciężarze do 25 kg - za każde dalsze 10 m przeniesienia w poziomie Ręczne przenoszenie elementów izolacji o ciężarze do 25 kg - 3 m wys.wnoszenia	m ³		
		5,341*0,05	m ³	0,267	
				RAZEM	0,267
10 d.1.1		Oplata za utylizację izolacji	m ³		
		0,267	m ³	0,267	
				RAZEM	0,267
11 d.1.1	TZKNBK I 0838-01 + TZKNBK I 0838-02 + TZKNBK I 0838-04	Ręczne przenoszenie rur stalowych o ciężarze do 25 kg w jednym poziomie na odległość do 10 m Ręczne przenoszenie rur stalowych o ciężarze do 25 kg - za każde dalsze 10 m przeniesienia w poziomie Ręczne przenoszenie rur stalowych o ciężarze do 25 kg - za każdy 1 m wysokość wnoszenia	t		
		7,57*9/1000	t	0,068	
				RAZEM	0,068
12 d.1.1	KNR 4-04 1107-01 1107-04	Transport złomu (podpory) samochodem skrzyniowym z ładunkiem i wyładunkiem ręcznym na odległość 5 km	t		
		0,068	t	0,068	
				RAZEM	0,068
1.2		Roboty budowlane			
13 d.1.2	KNR-W 4-01 0804-07	Zerwanie posadzki cementowej	m ²		
		1,8	m ²	1,800	
				RAZEM	1,800
14 d.1.2	KNR-W 4-01 0212-01	Ręczna rozbiórka elementów konstrukcji betonowych niezbrojonych o grubości do 15 cm - fundament	m ³		
		0,7*0,3*0,1	m ³	0,021	
				RAZEM	0,021
15 d.1.2	KNR-W 4-01 0348-02 + KNR-W 4-01 0106-05 + KNR-W 4-01 0109-06 0109-08	Rozebranie ścian, filarów, kolumn z cegieł na zaprawie cementowo-wapiennej Wykopy nieumocnione o ścianach pionowych wykonywane wewnątrz budynku - usunięcie z piwnic budynku gruzu i ziemi Wywóz ziemi samochodami samowyładowczymi na odległość 8 km (grunt kat. III)	m ³		
		1,8*0,12+0,21	m ³	0,426	
				RAZEM	0,426

PRZEDMIAR

Lp.	Podstawa	Opis i wyliczenia	j.m.	Poszcz.	Razem
16 d.1.2	KNR-W 4-01 0106-01 + KNR-W 4-01 0106-05 + KNR-W 4-01 0109-06 0109- 08	Wykopy nieumocnione o ścianach pionowych wykonywane wewnątrz budynku z odrzuceniem na odległość do 3 m Wykopy nieumocnione o ścianach pionowych wykonywane wewnątrz budynku - usunięcie z piwnic budynku gruzu i ziemi Wywóz ziemi samochodami samowładowczymi na odległość 8 km (grunt kat. III) 1,1+0,42	m ³ m ³	 1,520 RAZEM	 1,520
17 d.1.2	KNR-W 2-15 0224-02	Studnie rewizyjne o śr. 800 mm z kręgów betonowych, wewnątrz budynków wykonywane w gotowym wykopie, o głębokości do 1.5 m 1	kpl. kpl.	 1,000 RAZEM	 1,000
18 d.1.2	KNR-W 2-15 0111-03	Rurociągi z tworzyw sztucznych PE o śr. zewnętrznej 32 mm 2	m m	 2,000 RAZEM	 2,000
19 d.1.2	KNR-W 2-15 0145-03 z.sz. 3.3. 9903-1	Pompa zatapialna 1	szt. szt.	 1,000 RAZEM	 1,000
20 d.1.2	KNR-W 2-15 0130-03	Zawory zwrotne instalacji wodociągowych z rur stalowych o śr. nominalnej 25 mm 1	szt. szt.	 1,000 RAZEM	 1,000
21 d.1.2	KNR-W 2-15 0201-03	Rurociągi żeliwne kanalizacyjne o śr. 100 mm w gotowych wykopach, wewnątrz budynków uszczelnione sznurem i zaprawą cementową 0,5	m m	 0,500 RAZEM	 0,500
22 d.1.2	KNR 2-31 0606-01 + KNR AT-33 0103-01	Ścieki z prefabrykatów betonowych na podsypce piaskowej - korytko liniowe Obrobienie wpustów odwodnieniowych liniowych o szerokości do 15 cm 1,5	m m	 1,500 RAZEM	 1,500
23 d.1.2	KNR 7-28 0302-08	Uzupełnienie posadzek jednolitych cementowych 1,8	m ² m ²	 1,800 RAZEM	 1,800
24 d.1.2	NNRNKB 202 1132-01	(z.VII) Warstwy wyrównawcze pod posadzki z zaprawy samopoziomującej o grubości 5 cm 5,8*3,11+0,34*2,2	m ² m ²	 18,786 RAZEM	 18,786
25 d.1.2	KNR AT-23 0101-03	Przygotowanie podłoża pod wykonanie okładzin podłogowych - dwukrotne gruntowanie podłoża pod kleje cementowe 18,786	m ² m ²	 18,786 RAZEM	 18,786
26 d.1.2	KNR AT-23 0206-03	Okładziny podłogowe z płytek z kamieni sztucznych o regularnych kształtach na zaprawie klejowej cienkowarstwowej; płytki o wymiarach 30x30 cm 18,786	m ² m ²	 18,786 RAZEM	 18,786
27 d.1.2	KNR AT-23 0216-06	Cokoliki przyścienne z płytek z kamieni sztucznych o wysokości 10 cm na zaprawie cienkowarstwowej; kształtki o długości 28-40 cm 2,46+0,34+2,02+3,45+5,8+3,11-0,8	m m	 16,380 RAZEM	 16,380
28 d.1.2	KNPnRPDE 39-87a	Demontaż drzwi stalowych o masie do 100 kg zamocowanych w murze 1	kpl. kpl.	 1,000 RAZEM	 1,000
29 d.1.2	KNR 0-19 0928-04 analogia	Demontaż okien uchylnych jednodzielných z PCV o pow. ponad 1.0 m2 1,5*0,9	m ² m ²	 1,350 RAZEM	 1,350
30 d.1.2	KNR AT-17 0101-04	Wiercenie otworów o głębokości do 40 cm śr. 220 mm techniką diamentową w betonie zbrojonym 2*30	cm cm	 60,000 RAZEM	 60,000
31 d.1.2	KNR-W 2-17 0113-02 z.o.3. 3. 9902 z.o.3. 7. 9905-1	Przewody wentylacyjne z blachy stalowej, kołowe, typ B/I o śr. 150 mm - udział kształtek do 35 % - obiekty modernizowane - montaż w maszynie 3,14*0,15*(2,5+0,4)	m ² m ²	 1,366 RAZEM	 1,366

PRZEDMIAR

Lp.	Podstawa	Opis i wyliczenia	j.m.	Poszcz.	Razem
32 d.1.2	KNR-W 2-17 0147-01	Czerpnie lub wyrzutnie ściennie kołowe typ B i C o śr. do 315 mm 2	szt. szt.	 2,000	 2,000
				RAZEM	2,000
33 d.1.2	KNR 4-01 0304-01	Uzupełnienie ścian lub zamurowanie otworów w ścianach na zaprawie cementowo-wapiennej cegłami 1,5*0,9*0,3-0,5*1,5*0,3	m ³ m ³	 0,180	 0,180
				RAZEM	0,180
34 d.1.2	KNR 4-01 0701-02	Odbicie tynków wewnętrznych z zaprawy cementowo-wapiennej na ścianach, filarach, pilastrach o powierzchni odbicia do 5 m ² 8	m ² m ²	 8,000	 8,000
				RAZEM	8,000
35 d.1.2	KNR 2-02 0803-01	Tynki wewnętrzne zwykłe kat. I wykonywane ręcznie na ścianach i słupach 8+1,5*0,5	m ² m ²	 8,750	 8,750
				RAZEM	8,750
36 d.1.2	KNR-W 2-02 1203-01	Drzwi stalowe p.poż o powierzchni do 2 m ² 2*0,8	m ² m ²	 1,600	 1,600
				RAZEM	1,600
37 d.1.2	KNR 0-19 1023-02	Montaż okien uchylnych jednodzielnych z PCV z obróbką obsadzenia o pow. do 0.6 m ² 1,5*0,4	m ² m ²	 0,600	 0,600
				RAZEM	0,600
38 d.1.2	KNR-W 2-02 0830-03	Wewnętrzne gładzie gipsowe jednowarstwowe na ścianach (2,46+0,34+2,02+3,45+5,8+3,11)*2,1	m ² m ²	 36,078	 36,078
				RAZEM	36,078
39 d.1.2	KNR-W 2-02 0830-05	Wewnętrzne gładzie gipsowe jednowarstwowe na sufitach z elementów prefabrykowanych i betonów wylewanych 36,078	m ² m ²	 36,078	 36,078
				RAZEM	36,078
40 d.1.2	ZN-97/TP S.A. -039 0207-02	Przepusty instalacyjne ogniochronne - Uszczelnienie przejść instalacyjnych pianką p.poż 7	otw. otw.	 7,000	 7,000
				RAZEM	7,000
41 d.1.2	KNR AT-32 0101-03	Przepusty instalacyjne ogniochronne -Wyprawy tynkarskie wykonywane na ścianach sposobem ręcznym, jednowarstwowe; pastą i farbą ogniochronną 1,5	m ² m ²	 1,500	 1,500
				RAZEM	1,500
42 d.1.2	KNR-W 2-02 1510-03	Dwukrotne malowanie farbami emulsyjnymi powierzchni wewnętrznych - podłoży gipsowych z gruntowaniem 36,078+18,786	m ² m ²	 54,864	 54,864
				RAZEM	54,864
43 d.1.2	KNR-W 4-01 0212-01	Ręczna rozbiórka elementów konstrukcji betonowych niezbrojonych o grubości do 15 cm - murek (1,5+2*0,5)*0,15*0,5	m ³ m ³	 0,188	 0,188
				RAZEM	0,188
44 d.1.2	KNR-W 4-01 0109-09 0109-10	Wywiezienie gruzu spryzmowanego samochodami skrzyniowymi na odległość 8 km 0,188	m ³ m ³	 0,188	 0,188
				RAZEM	0,188
45 d.1.2	KNR 2-02 0901-01	Tynki zewnętrzne zwykłe kat. II na ścianach płaskich i powierzchniach poziomych wykonywane ręcznie 1,6*0,5	m ² m ²	 0,800	 0,800
				RAZEM	0,800
46 d.1.2	KNR 2-02 0603-09	Izolacje przeciwwilgociowe powłokowe bitumiczne pionowe - wykonywane na zimno z roztworu asfaltowego - pierwsza warstwa 0,8	m ² m ²	 0,800	 0,800
				RAZEM	0,800
47 d.1.2	KNR 2-01 0307-01	Roboty ziemne z przewozem gruntu taczkami na odległość do 10 m (kat. gruntu I-II) - zasypianie studzienki 0,25	m ³ m ³	 0,250	 0,250
				RAZEM	0,250
48 d.1.2	KNR 2-31 0502-06 analogia	Chodniki z płyt betonowych 50x50x7 cm na podsypce piaskowej z wypełnieniem spoin piaskiem - opaska 3*0,25	m ² m ²	 0,750	 0,750
				RAZEM	0,750
49 d.1.2	KNR 2-02 1210-01	Kraty stałe stalowe prętowe osadzone w ścianach o powierzchni do 1 m ² 1,1*0,7	m ² m ²	 0,770	 0,770
				RAZEM	0,770
1.3		Technologia węzła cieplnego			
50 d.1.3	KNR-W 2-15 0514-04	Rurociągi z rur stalowych czarnych o śr. nominalnej 50 mm i grubości ścianek do 3.65 mm łączonych przez spawanie 5	m m	 5,000	 5,000

PRZEDMIAR

Lp.	Podstawa	Opis i wyliczenia	j.m.	Poszcz.	Razem
51	KNR-W 2-15 d.1.3 0514-05	Rurociągi z rur stalowych czarnych o śr. nominalnej 65 mm i grubości ścianek do 3.65 mm łączonych przez spawanie	m	RAZEM	5,000
		12	m	12,000	
				RAZEM	12,000
52	KNR-W 2-15 d.1.3 0108-06	Rurociągi stalowe ocynkowane o śr. nominalnej 50 mm o połączeniach gwintowanych, w hydroforniach, pompowniach, kotłowniach i węzłach ciepłych	m		
		4+6	m	10,000	
				RAZEM	10,000
53	KNR-W 2-15 d.1.3 0108-03	Rurociągi stalowe ocynkowane o śr. nominalnej 25 mm o połączeniach gwintowanych, w hydroforniach, pompowniach, kotłowniach i węzłach ciepłych	m		
		3,5	m	3,500	
				RAZEM	3,500
54	KNR-W 2-15 d.1.3 0514-02	Rurociągi z rur stalowych czarnych b/szwu o śr. nominalnej 25 mm i grubości ścianek do 3.25 mm łączonych przez spawanie	m		
		2,5	m	2,500	
				RAZEM	2,500
55	KNR-W 2-02 d.1.3 1518-01	Dwukrotne malowanie ochronne farbami poliwinylowymi rur o śr. do 50 mm	m		
		5+12+2,5	m	19,500	
				RAZEM	19,500
56	KNR 9-25 d.1.3 0106-03 z.o.3. 12.	Izolacja rurociągów o śr. wewnętrznej 25 mm otulinami z wełny o grubości 30 mm - w kotłowniach, wymiennikowniach, komorach itp.	m		
		3,5	m	3,500	
				RAZEM	3,500
57	KNR 9-25 d.1.3 0109-02 z.o.3. 12.	Izolacja rurociągów o śr. zewnętrznej 60mm otulinami z wełny o grubości 50 mm - w kotłowniach, wymiennikowniach, komorach itp.	m		
		5+4	m	9,000	
				RAZEM	9,000
58	KNR 9-25 d.1.3 0109-02 z.o.3. 12.	Izolacja rurociągów o śr. zewnętrznej 76mm otulinami z wełny o grubości 60 mm - w kotłowniach, wymiennikowniach, komorach itp.	m		
		12	m	12,000	
				RAZEM	12,000
59	KNR 0-34 d.1.3 0101-12 z.o.3. 1. 9903-1	Izolacja rurociągów śr. 54-70 mm otulinami Thermaflex FRZ - jednowarstwowymi gr. 20 mm (N) - w kotłowniach, stacjach wymienników na bezpośrednim orurowaniu urządzeń energtrycznych i aparatury chemicznej	m		
		6	m	6,000	
				RAZEM	6,000
60	d.1.3 analiza indywidualna	Montaż kompaktowego węzła ciepłego wraz z transportem <i>Kompaktowy węzeł ciepły CO=226kW i CWU=60kW+peryf z wyłączeniem: LEC, dPV i uzupełniania</i>	kpl.		
		1	kpl.	1,000	
				RAZEM	1,000
61	KNNR 4 0511- d.1.3 04	Montaż naczynie zbiorcze przeponowe (dostawa w cenie stacji kompaktowej)	szt.		
		1	szt.	1,000	
				RAZEM	1,000
62	KNNR 4 0508- d.1.3 01	Zasobniki ciepła - dostawa w cenie stacji kompaktowej	szt.		
		1	szt.	1,000	
				RAZEM	1,000
63	KNR-W 2-15 d.1.3 0516-02	Próby szczelności węzłów ciepłych wymiennikowych	węzeł		
		1	węzeł	1,000	
				RAZEM	1,000
64	KNR 13-25 d.1.3 0910-03	Sprawdzanie układu regulacji węzła ciepłego	układ.		
		1	układ.	1,000	
				RAZEM	1,000
65	KNR-W 2-15 d.1.3 0517-01	Uruchomienie węzłów ciepłych	kpl.		
		1	kpl.	1,000	
				RAZEM	1,000
1.4		Instalacja Elektryczna			
66	KNR 4-03 d.1.4 1115-01	Demontaż przewodów kabelkowych nieopancerzonych o łącznym przekroju żył do 6 mm ² z rur instalacyjnych	m		
		12	m	12,000	
				RAZEM	12,000
67	KNR 4-03 d.1.4 1120-03	Demontaż puszek z tworzyw sztucznych i metalowych okrągłych 4 - wylotowych uszczelnionych z odłączeniem przewodów o przekroju do 2.5 mm ²	szt.		
		2	szt.	2,000	
				RAZEM	2,000

PRZEDMIAR

Lp.	Podstawa	Opis i wyliczenia	j.m.	Poszcz.	Razem
68 d.1.4	KNR 4-03 1133-07	Demontaż opraw żarowych porcelanowych lub plafonier przykrę- canych 1	szt. szt.	 1,000	 1,000
				RAZEM	
69 d.1.4	KNNR 5 0404- 01	Montaż rozdzielnicy RG (RWC w dostawie stacji kompaktowej) 1	szt. szt.	 1,000	 1,000
				RAZEM	
70 d.1.4	KNR-W 5-08 0407-03	Montaż osprzętu modułowego w rozdzielnicach - rozłącznik <i>Rozłącznik bezpiecznikowy R-301 20A</i> 1	szt. szt.	 1,000	 1,000
				RAZEM	
71 d.1.4	KNNR 5 0103- 01	Rury winidurowe o śr.do 20 mm układane n.t. na betonie <i>Rura instalacyjna gładka RB 18mm</i> 60	m m	 60,000	 60,000
				RAZEM	
72 d.1.4	KNNR 5 0103- 02	Rury winidurowe o śr.do 28 mm układane n.t. na betonie <i>Rura instalacyjna gładka RB 22mm</i> 25	m m	 25,000	 25,000
				RAZEM	
73 d.1.4	KNNR 5 0103- 01	Rury winidurowe o śr.do 20 mm układane n.t. na betonie <i>Rura instalacyjna Peschel fi 20/14,1mm</i> 60	m m	 60,000	 60,000
				RAZEM	
74 d.1.4	KNNR 5 0203- 01	Przewody kabelkowe YLY 2x1 mm2 wciągane do rur 50	m m	 50,000	 50,000
				RAZEM	
75 d.1.4	KNNR 5 0203- 01	Przewody kabelkowe YLY 3x1 mm2 wciągane do rur 5	m m	 5,000	 5,000
				RAZEM	
76 d.1.4	KNNR 5 0203- 01	Przewody kabelkowe YLY 3x1,5 mm2 wciągane do rur 8	m m	 8,000	 8,000
				RAZEM	
77 d.1.4	KNNR 5 0203- 01	Przewody kabelkowe YLY 5x1 mm2 wciągane do rur 8	m m	 8,000	 8,000
				RAZEM	
78 d.1.4	KNNR 5 0203- 01	Przewody kabelkowe YLY 5x1,5 mm2 wciągane do rur 8	m m	 8,000	 8,000
				RAZEM	
79 d.1.4	KNNR 5 0203- 01	Przewody kabelkowe YDY 3x2,5 mm2 wciągane do rur 8	m m	 8,000	 8,000
				RAZEM	
80 d.1.4	KNNR 5 0203- 01	Przewody kabelkowe YDY 3x1,5 mm2 wciągane do rur 15	m m	 15,000	 15,000
				RAZEM	
81 d.1.4	KNNR 5 0203- 01	Przewody kabelkowe YDY 3x4 mm2 wciągane do rur 15	m m	 15,000	 15,000
				RAZEM	
82 d.1.4	KNNR 5 0203- 01	Przewody kabelkowe YDY 3x6 mm2 wciągane do rur 25	m m	 25,000	 25,000
				RAZEM	
83 d.1.4	KNNR 5 1203- 08	Podłączenie przewodów kabelkowych o przekroju żyły do 2.5 mm2 pod zaciski lub bolce korekta obmia- ru 18	szt.żył szt.żył	 18,000	 18,000
				RAZEM	
84 d.1.4	KNNR 5 0301- 02	Przygotowanie podłoża pod osprzęt instalacyjny mocowany przez przykręcenie do kołków plastikowych osadzonych w podłożu ceg- lanym 3	szt. szt.	 3,000	 3,000
				RAZEM	
85 d.1.4	KNNR 5 0304- 03	Odgłęźniki bryzgoszczelne z tworzywa sztucznego o 3 wylotach przykręcane 2	szt. szt.	 2,000	 2,000
				RAZEM	
86 d.1.4	KNNR 5 0307- 01	Łączniki i przyciski instalacyjne bryzgoszczelne jednobiegunowe 1	szt. szt.	 1,000	 1,000
				RAZEM	
				RAZEM	1,000

PRZEDMIAR

Lp.	Podstawa	Opis i wyliczenia	j.m.	Poszcz.	Razem
87 d.1.4	KNNR 5 0308-05	Gniazda instalacyjne wtyczkowe ze stykiem ochronnym bryzgoszczelne 2-biegunowe przykręcane o obciążalności do 16 A i przekroju przewodów do 2.5 mm ² 2	szt. szt.	 2,000	 2,000
				RAZEM	2,000
88 d.1.4	KNNR 5 0511-06	Oprawy świetłówkowe do pomieszczeń produkcyjnych pyłoodporne w obudowie z tworzyw sztucznych 2x40 W <i>Oprawa pyłoszczelna/strugoodporna PACIFIC TCW215 IP66 2xTL-D36W HFS PI, klosz akrylowy AC</i> 3	kpl. kpl.	 3,000	 3,000
				RAZEM	3,000
89 d.1.4	KNNR 5 0602-02	Przewody uziemiające i wyrównawcze w budynkach mocowane na wspornikach ściennych na podłożu innym niż drewno 30	m m	 30,000	 30,000
				RAZEM	30,000
90 d.1.4	KNNR 5 0611-05	Łączenie przewodów instalacji odgromowej lub przewodów wyrównawczych z bednarki o przekroju do 120 mm ² na ścianie lub konstrukcji zbrojenia 8	szt. szt.	 8,000	 8,000
				RAZEM	8,000
91 d.1.4	KNNR-W 5-08 50818-03	Montaż uziomów ze stali profilowanej miedziowanych o długości 3 m - metodą: młoty ręczne - w gruncie kat III 1	szt. szt.	 1,000	 1,000
				RAZEM	1,000
92 d.1.4	KNNR 5 1301-01	Sprawdzenie i pomiar 1-fazowego obwodu elektrycznego niskiego napięcia 4	pomiar pomiar	 4,000	 4,000
				RAZEM	4,000
93 d.1.4	KNNR 5 1304-05	Badania i pomiary instalacji skuteczności zerowania (pierwszy pomiar) 1	szt. szt.	 1,000	 1,000
				RAZEM	1,000
94 d.1.4	KNNR 5 1305-01	Sprawdzenie samoczynnego wyłączania zasilania (pierwsza próba) 1	prób. prób.	 1,000	 1,000
				RAZEM	1,000
95 d.1.4	KNNR 5 1305-02	Sprawdzenie samoczynnego wyłączania zasilania (następna próba) 1	prób. prób.	 1,000	 1,000
				RAZEM	1,000

Zakład Usług Technicznych Energetyki Ciepłej

„ZUTEC” Sp. z o.o.

26-612 Radom ul. Żelazna 9, tel. 048 385 79 10 (do12)

www.zutec.com.pl

E-mail :zutec@zutec.com.pl

PB/05/20

*Projekt budowlany wykonawczy węzła ciepłego
dla potrzeb c.o. i c.w.u. w budynku mieszkalnym
przy ul. Kusocińskiego 9A w Radomiu.*

działka nr 5/5, obręb 0040- Obozisko

Inwestor: *Radomska Spółdzielnia Mieszkaniowa
ul. Zbrowskiego 104, 26-600 Radom*

Egz. Nr 1

mgr inż. Lucyna Gradzik
Upewnienia budowlane do projektowania
bez ograniczeń w specjalności instalacyjnej
w zakresie sieci, instalacji i urządzeń
wodociągowych i kanalizacyjnych,
ciepłych, wentylacyjnych i gazowych
Nr ewid.: Wa-303/01

Projektował:

*mgr inż. Lucyna Gradzik
nr upr. Wa-303/01*

Opracował:

*mgr inż. Lucyna Gradzik
nr upr. Wa-303/01*



Radom, czerwiec 2020r.

Spis zawartości projektu:

OPIS TECHNICZNY	3
ZAKRES OPRACOWANIA	3
PODSTAWA OPRACOWANIA	3
DANE OGÓLNE.	3
Wymienniki ciepła.	3
Armatura odcinająca.	4
Filtry i odmulacze.	4
Armatura regulacyjna.	4
Czujniki temperatury obwodów regulacyjnych	5
Zawory regulacyjne	5
Siłowniki elektryczne	5
Regulator różnicy ciśnień i przepływu.....	5
Presostat.....	5
Armatura zabezpieczająca.	5
Termostat bezpieczeństwa TR/STB	6
Pompy.....	6
Stabilizator c.w.u.	6
Manometry i termometry	6
Wytyczne budowlane.	7
Wentylacja węzła	7
Roboty instalacyjne	8
Demontaż.....	8
Wytyczne do ustawienia urządzeń	8
Wytyczne instalacyjne.	8
Przewody.	8
Uzupełnianie instalacji co.	9
Dezynfekcja termiczna.	10
INFORMACJA DOTYCZĄCA BEZPIECZEŃSTWA I OCHRONY ZDROWIA	11

Oświadczenie projektanta - **str. 18**

Uzgodnienia, dokumenty:

Kopia uprawnień projektanta oraz kopia zaświadczenia o aktualnym wpisie na listę członków Samorządu Zawodowego. - **str. 19**

Zestawienie mocy zamówionych dla potrzeb centralnego ogrzewania i ciepłej wody użytkowej w budynkach przy ul. Chrobrego 13 i Kusocińskiego 9A w Radomiu, pismo Radomskiej Spółdzielni Mieszkaniowej nr DE-R/3456/2020 z dnia 19.05.2020r. - **str. 20**

Pismo RADPEC S.A. w sprawie zmiany sposobu zasilania w ciepło nr MT/1214/20 z dnia 30.04.2020r. - **str. 21**

Obliczenia, zestawienie materiałów - **str. 22**

Karty doboru urządzeń - **str. 33**

Rysunki:

Rys. nr 1 – Lokalizacja węzła - **str. 39**

Rys. nr 2 – Schemat technologiczny węzła - **str. 40**

Rys. nr 3 – Rzut węzła - **str. 41**

Rys. nr 4 – Rzut węzła – wytyczne budowlane **str. 42**

OPIS TECHNICZNY
do projektu budowlanego, wykonawczego węzła cieplnego
dla potrzeb c.o. i c.w.u. w budynku mieszkalnym
przy ul. Kusocińskiego 9A w Radomiu.

Zakres opracowania

Niniejsze opracowanie obejmuje projekt budowlany, wykonawczy budowy wymiennikowego węzła cieplnego dla potrzeb centralnego ogrzewania i ciepłej wody użytkowej w budynku mieszkalnym przy ul. Kusocińskiego 9A w Radomiu. Opracowanie obejmuje branżę sanitarną: technologię i automatykę węzła.

Podstawa opracowania

- Zlecenie Inwestora i podpisana umowa.
- Zestawienie mocy zamówionych dla potrzeb centralnego ogrzewania i ciepłej wody użytkowej w budynkach przy ul. Chrobrego 13 i Kusocińskiego 9A w Radomiu, pismo Radomskiej Spółdzielni Mieszkaniowej nr DE-R/3456/2020 z dnia 19.05.2020r.
- Pismo RADPEC S.A. w sprawie zmiany sposobu zasilania w ciepło nr MT/1214/20 z dnia 30.04.2020r.
- Wytyczne do projektowania, realizacji i odbioru węzłów cieplnych w „RADPEC” S.A. ISO/MT/02 z dnia 30.03.2016r. edycja nr 2.
- Inwentaryzacja własna w terenie.
- Obowiązujące normy i przepisy branżowe.
- Wytyczne dotyczące lokalizacji węzła cieplnego.

Dane ogólne.

Wymiennikowy węzeł cieplny zasilany będzie z miejskiej sieci cieplnej poprzez istniejące przyłącze ciepłownicze preizolowane 2 x Dn 80/160. Parametry czynnika grzewczego w okresie zimowym: $t_z/t_p = 130/75$ [°C]. Parametry czynnika grzewczego w okresie letnim: $t_z/t_p = 70/40$ [°C]. Parametry instalacji centralnego ogrzewania: $t_z/t_p = 90/70$ [°C]. Ciśnienia nominalne dla sieci – PN16, Ciśnienie nominalne dla instalacji – PN6. Opory instalacji wewnętrznych c.o. ze względu na brak danych przyjęto $H_{ico}=40$ kPa. Opory instalacji wewnętrznej cwu ze względu na brak danych przyjęto $H_{icwu}=30$ kPa. Ciśnienie dyspozycyjne na przyłączy dla zimy $p_z=0,10$ MPa, dla lata $p_L=0,10$ MPa.

Nowoprojektowany węzeł zlokalizowany będzie w pomieszczeniu technicznym w piwnicy budynku. Węzeł połączyć z istniejącą instalacją c.o. oraz projektowaną c.w.u., cyrk i zw w budynku zgodnie z Rys. nr 3.

Projektowany węzeł cieplny.

Węzeł cieplny dla potrzeb centralnego ogrzewania i przygotowania ciepłej wody będzie pracować w układzie równoległym. Węzeł wykonać jako kompaktowy (transport do pomieszczenia w członach) lub w układzie tradycyjnym z montażem na miejscu.

Zapotrzebowanie mocy cieplnej zgodnie z otrzymanymi danymi wynosi:

- | | |
|-------------------------|--|
| - centralne ogrzewanie: | $Q_{c.o.} = 153$ kW |
| - ciepła woda użytkowa: | $Q_{c.w.u.} = 55$ kW |

Węzeł zaprojektowano jako kompaktowy w oparciu o wymienniki płytowe. W załączeniu schemat technologiczny węzła oraz zestawienie materiałów.

Wymienniki ciepła.

- Wymienniki płytowe dla potrzeb c.o. - lutowane miedzią lub materiałem rodzimym bądź skręcane z uszczelkami mocowanymi bez konieczności użycia kleju,

- Wymienniki płytowe dla potrzeb dla potrzeb c.w.u – lutowane miedzią, łączone materiałem rodzimym lub skręcane z uszczelkami mocowanymi bez konieczności użycia kleju.
- Wymagany materiał płyt i króćców stal nierdzewna AISI 316.
- Spadki ciśnienia obejmujące płyty wymiennika c.o. wraz z portami wlotowymi i króćcami:
 - po stronie sieciowej – max. 25 kPa
 - po stronie instalacyjnej – max. 20 kPa
- Spadki ciśnienia obejmujące płyty wymiennika c.w.u. wraz z portami wlotowymi i króćcami:
 - po stronie sieciowej – max. 25 kPa
 - po stronie instalacyjnej – max. 15 kPa dla mocy < 250kW
 - po stronie instalacyjnej – max. 10 kPa dla mocy ≥250kW
- prędkość przepływu w króćcach wymiennika – max. 3 m/s
- dobierać wymienniki c.w.u. o możliwie najmniejszym przewymiarowaniu

Armatura odcinająca.

- po stronie wysokich parametrów stosować zawory kulowe z końcówkami do wspawania, lub kołnierzowe o korpusach jednolitych (dla parametrów: ciśnienie 1,6 MPa i temperatura 135 °C – spełniane jednocześnie),
- po stronie niskich parametrów c.o. stosować zawory kulowe kołnierzowe o korpusach jednolitych lub z końcówkami do wspawania (dla parametrów: ciśnienie 1,0 MPa i temperatura 110 °C - spełniane jednocześnie),
- po stronie c.w.u. należy stosować zawory kulowe kołnierzowe lub gwintowane (dla parametrów: ciśnienie 1,0 MPa i temperatura 90 °C - spełniane jednocześnie), z możliwością demontażu (śrubunki).

Filtry i odmulacze.

- po stronie wysokich parametrów (na zasilaniu) filtry siatkowe magnetyczne, a w przypadku włączenia przyłącza ciepłowniczego do sieci przyłączeniowej bocznego lub dolnego – dodatkowo odmulacze. Filtry i odmulacze w wykonaniu korpusu PN16, kołnierzowe z możliwością szybkiego dostępu do siatek filtrujących
- po stronie niskich parametrów filtry siatkowe magnetyczne (na powrocie z instalacji przed wymiennikiem). Wykonanie korpusu PN6.

Armatura regulacyjna.

Do sterowania węzłem cieplnym zastosowano zestaw automatyki składający się z:

- sterownika TROVIS firmy Samson,
- zaworu regulacyjnego c.o. firmy Samson typu 3222 z siłownikiem,
- zaworu regulacyjnego c.w.u. firmy Samson typu 3222 z siłownikiem,
- czujników zanurzeniowych temperatury wody c.o. firmy Samson,
- czujników zanurzeniowych temperatury wody c.w.u. firmy Samson,
- czujnika temperatury zewnętrznej firmy Samson,
- termostat STB firmy Samson.

Należy stosować czujniki temperatury zanurzeniowe o krótkiej stałej czasowej.

W przypadku montażu czujników temperatury w prostych odcinkach rur należy je montować pod kątem 60° przeciwnie do kierunku przepływu, w przypadku montażu w kształtkach rurowych stosować czujnik o długości $L \geq 2 \times$ promień gięcia i montować go w osi rury.

Temperatura wody instalacyjnej dla potrzeb c.o. będzie regulowana w zależności od temperatury powietrza zewnętrznego.

Czujnik temperatury zewnętrznej należy montować na wysokości minimum 3 m, na ścianie północnej lub północno-wschodniej w minimalnej odległości 50 cm od okien i instalacji odgromowej. Czujnik musi być oddalony od ściany minimum 3 cm i zabezpieczony osłoną umożliwiającą swobodną cyrkulację powietrza. Przewód łączeniowy w pomieszczeniach poza

węzłem ma być chroniony metalową rurką zabezpieczoną antykorozyjnie lub rurką PCV. Na zewnątrz budynku wymagana jest ochrona przewodu rurką metalową ocynkowaną, trwale przytwierdzona do ściany i pomalowaną w kolorze uzgodnionym z właścicielem budynku.

Czujniki temperatury obwodów regulacyjnych

Czujnik temperatury zewnętrznej

- Minimalny zakres pracy -30÷+50°C

Czujniki temperatury wody

- Długość zanurzeniowa dostosowana do średnicy rury.
- Czujnik bezpośrednio wkręcany w rurociąg bez osłon pośredniczących.
- Obudowa czujnika ze stali nierdzewnej.
- Ciśnienie nominalne: PN16.
- Minimalny zakres temperatur 0÷110°C

Zawory regulacyjne

- Ciśnienie nominalne: PN16.
- Temperatura medium: 135°C.
- Prędkość przepływu max 3 m/s
- Przy doborze zaworów nie stosować współczynników nadmiarowych.
- Materiał grzyba i gniazda: stal nierdzewna lub materiał odporny na odcynkowanie
- Zawór odciążony ciśnieniowo
- Położenie normalnie otwarte

Siłowniki elektryczne

- Dla obiegu ciepłej wody użytkowej i centralnego ogrzewania (w przypadku konieczności zastosowania zabezpieczenia przed przegrzaniem), siłownik z mechanizmem zwrotnym zamykającym zawór,

Regulator różnicy ciśnień i przepływu

- Ciśnienie nominalne: PN16
- Temperatura medium: 135°C
- Montaż na powrocie

Presostat

- Mieszek wykonany ze stali nierdzewnej
- Histereza: 0,4 – 1,0 bar
- Temperatura medium: 90°C

Armatura zabezpieczająca.

Zabezpieczenie zamkniętych instalacji c.o. oraz c.w.u. zasilanych bezpośrednio z miejskiej sieci wodociągowej o stabilnym ciśnieniu <0,6MPa:

- zawory membranowe z możliwością odprowadzenia całej mocy cieplnej instalacji w postaci pary nasyconej.
- możliwość doboru i montażu większej ilości zaworów dla pojedynczego wymiennika;
- temperatura pracy - 135 C,
- korpus PN 16,
- ciśnienie otwarcia 0,6 MPa, dopuszczalna tolerancja powinna wynosić max + 10% i -20 %

Dla zabezpieczenia wymiennika c.o. przed wzrostem ciśnienia zaprojektowano membranowy zawór bezpieczeństwa SYR typu 1915 ustawiony na ciśnienie zadziałania 6,0 [bar].

Dla zabezpieczenia wymienników c.w.u. przed wzrostem ciśnienia zaprojektowano dwa membranowe zawory bezpieczeństwa SYR typu 2115 ustawione na ciśnienie zadziałania 6,0 [bar].

Zabezpieczenie wymiennikowego węzła cieplnego oraz instalacji wewnętrznej stanowić będzie zgodnie z normą PN-B-02414:1999 układ zamknięty z naczyniem wzbiorczym przeponowym oraz zaworem bezpieczeństwa. Naczynie wzbiorcze przeponowe powinno być umieszczone w pomieszczeniu węzła cieplnego i połączone za pomocą rury wzbiorczej do

przewodu powrotnego instalacji centralnego ogrzewania za zaworami odcinającymi wymiennik ciepła. Naczynie zbiorcze PN6 z nastawą wstępną dostosowaną do instalacji. Temperatura pomieszczenia powinna wynosić min. 10°C. Rura zbiorcza powinna być prowadzona ze spadkiem w jednym kierunku minimum 5%. Naczynie zbiorcze winno mieć możliwość pomiaru ciśnienia wstępnego oraz posiadać zawór odcinający-oprózniający umożliwiający całkowite opróżnienie rury zbiorczej i przestrzeni wodnej naczynia. Naczynie powinno być zabezpieczone antykorozyjnie.

Termostat bezpieczeństwa TR/STB

- Dla termostatów zanurzeniowych obudowa lub tuleja osłonowa wykonana ze stali nierdzewnej
- Ciśnienie nominalne: PN10
- Temperatura medium: 90°C
- Obciążalność styków: 10A/230V/50Hz
- Miejsce montażu STB dla potrzeb c.w.u. na stabilizatorze c.w.u. lub na wyjściu do lokatora (w przypadku braku stabilizatora).

Pompy

Należy stosować pompy bezdławnicowe lub dławnicowe z uszczelnieniem mechanicznym. Dla węzłów zainstalowanych w budynkach mieszkalnych, maksymalny poziom hałasu pomp wraz z tłem innych urządzeń węzła nie powinien przekraczać 65 dB.

Pompy zabezpieczone przed suchobiegiem przy pomocy presostatu wpiętego w układ sterowania.

Do doboru pompy cyrkulacyjnej należy uwzględnić opory wymiennika dla przepływu wody instalacyjnej wynikającej z sumy G_{hmax} i G_{cyrk} .

Stabilizator c.w.u.

- Ciśnienie - PN 6
- Temperatura medium do 90 °C
- Zabezpieczony antykorozyjnie
- Możliwość pomiaru temperatury
- Atest PZH
- Dopuszczony do stosowania przez UDT.
- Zaizolowany
- Zasobnik emaliowany lub ze stali nierdzewnej

Manometry i termometry

- Manometry – wymagania :
 - tarcza o średnicy 160mm
 - klasa dokładności nie mniejsza niż 1,6
 - wyskalowane w MPa
 - zakres
 - WP - 1,6MPa
 - C.O. NP- 0,6 MPa + dodatkowo 1 szt. 1,0 MPa przy zaworze bezpieczeństwa
 - C.T. NP - 0,6 MPa + dodatkowo 1 szt. 1,0 MPa przy zaworze bezpieczeństwa
 - C.W.U. - NP 1,0 MPa
 - montaż na kurku manometrycznym z fajką, odprowadzenie do odpływu.
- Termometry – wymagania :
 - ciecz termometryczna - rtęć
 - długość zanurzeniowa - dostosowana do średnicy rury
 - zakres pomiarowy 0 – 150 °C dla wysokich parametrów
 - zakres pomiarowy 0 – 100 °C dla niskich parametrów
 - podziałka co 1 °C
 - obudowa z stali odpornej na korozję z gwintem calowym 3/4"

Wymagania formalne.

Zastosowane w projekcie urządzenia i elementy oraz wszelkie materiały podstawowe, pomocnicze i uzupełniające powinny spełniać wymagania obowiązujących norm, muszą posiadać dopuszczenie do stosowania w budownictwie przez uprawnione do tego instytucje (np. świadectwa o dopuszczeniu, certyfikaty lub atesty, znak CE).

W dokumentacji technicznej winien znaleźć się zapis, iż wykonawca węzła zobowiązany jest wystawić deklarację zgodności z normami zharmonizowanymi - obowiązującymi dyrektywami unijnymi.

Wytyczne budowlane.

Pomieszczenie i dojście należy przystosować zgodnie z obowiązującymi przepisami budowlanymi oraz Wytycznymi do projektowania, realizacji i odbioru węzłów ciepłych w „RADPEC” S.A. ISO/MT/02 z dnia 30.03.2016r. edycja nr 2.

Prace do wykonania:

- Na ścianach i stropie należy uzupełnić tynki i pomalować na jasny kolor powłokami malarskimi chroniącymi przed przenikaniem wilgoci i umożliwiające mycie.
- Posadzkę węzła wyrównać, wykonać z płytek antypoślizgowych ze spadkiem nie mniejszym niż 1 [%] w kierunku krutek ściekowych. Posadzkę w pomieszczeniu węzła wykonać gładką, niepalną, wytrzymałą na uderzenia mechaniczne i nagłe zmiany temperatury.
- W pomieszczeniu znajduje się studnia schładzająca z grawitacyjnym odpływem do kanalizacji. Ze względu na brak informacji o drożności odpływu do studni i brak zaworu burzowego należy oczyścić i przerobić istniejącą studnię na studnię schładzającą z pompą zatapialną a istniejący odpływ do kanalizacji zaślepić. Studnię schładzającą podłączyć do istniejącego pionu kanalizacyjnego instalacji sanitarnej.
- Odprowadzenie wody ze studni schładzającej za pomocą pompy zatapialnej z możliwością jej demontażu.
- Na przewodzie tłocznym pompy zatapialnej wykonać zasyfonowanie zabezpieczające przed przedostawaniem się do pomieszczenia zapachów
- Zamontować zawór zwrotny zabezpieczający przed cofnięciem się ścieków z kanalizacji sanitarnej do studni schładzającej.
- Odcinek przewodu tłocznego pompy w posadzce prowadzić w rurze przepustowej DN100.
- Wykonać odwodnienia liniowe, prefabrykowane, zabezpieczone kratką ocynkowaną, podłączyć do studzienki schładzającej, wg rysunku nr 3 i 4.
- Odwodnienia i odpowietrzenia sprowadzić na odwodnienia liniowe.
- Po wykonaniu robót budowlanych należy zgodnie z normami oznakować drogi ewakuacji.
- W pomieszczeniu węzła należy wykonać nowe drzwi zewnętrzne o wymiarze min. 80/190cm oraz odporności EI30. Drzwi powinny być pełne, metalowe, otwierane pod naciskiem na zewnątrz.
- Istniejące okna okratować.
- Przepusty instalacyjne w przegrodach o klasie odporności ogniowej EI60.

Wentylacja węzła

Pomieszczenie węzła ciepłego musi posiadać wentylację nawiewną i wyciągową. Wykonać nawiew typu „Z” z rury Dn 150 i sprowadzić 0,5 m nad posadzkę, osiatkować - wykorzystać istniejący otwór w ścianie zewnętrznej.

Wykonać wywiew Dn150 pod stropem pomieszczenia.

Roboty instalacyjne

- Wykonać rozdzielacze c.o. 2 x DN80, L=0,65m.
- Połączyć rozdzielacze z istniejącą instalacją wewnętrzną c.o.
- Zamontować zawory odcinające na przewodach zasilających c.o. oraz zawory regulacyjne na przewodach powrotnych c.o.
- Połączyć węzeł z projektowaną instalacją cwu, cyrk.
- Do pomieszczenia węzła doprowadzić rurociąg zimnej wody.
- Przewody instalacji wewnętrznych w obrębie węzła oraz do punktów połączenia z istniejącymi instalacjami zaizolować nową izolacją.

Demontaż

- W pomieszczeniu węzła zdemontować rurociągi sieci NP wraz rozdzielaczami i armaturą.
- Armaturę (zawory, filtr, manometry i termometry) oraz ciepłomierz c.o. przekazać na magazyn RADPEC S.A.
- Zachować szczególną ostrożność przy demontażu ciepłomierza – przeznaczony do ponownego użycia.
- Zdemontować koncentrator OKO i przekazać na magazyn RADPEC S.A.
- Materiały wymagające utylizacji należy usunąć zgodnie z obowiązującymi przepisami, protokół utylizacji odpadów załączyć do dokumentów odbiorowych.

Wytyczne elektryczne

W pomieszczeniu węzła ciepłego instalacje elektryczne należy wykonać zgodnie z odrębnym opracowaniem.

Wytyczne do ustawienia urządzeń

W pomieszczeniu węzła ciepłego należy zapewnić takie ustawienie urządzeń, by zapewniony był łatwy i bezpieczny dostęp do wykonywania czynności kontrolnych oraz konserwacji i remontów urządzeń, z możliwością ich demontażu i montażu, zapewniając wolny pas dla umożliwienia transportu urządzeń.

Wymagana odległość między elementami wymagającymi stałej obsługi, a pozostałymi urządzeniami lub ściankami powinna być nie mniejsza niż 1,0 m, a dla pozostałych urządzeń wymagających demontażu 0,5 m powyżej gabarytów urządzenia.

Wytyczne instalacyjne.

W najwyższych punktach po stronie wysokich parametrów wykonać odpowietrzenia poprzez zamontowanie zbiorników odpowietrzających z zaworami kulowymi. W najniższych punktach wykonać odwodnienia. Po stronie wysokich parametrów zamontować zawory kulowe Dn 15 [mm] o połączeniach spawanych, ze sprowadzeniem rurociągów nad rurę zbiorczą i następnie do studzienki schładzającej. Po stronie niskich parametrów zamontować odpowietrzniki automatyczne z zaworami stopowymi. Armaturę montować na wysokości do 1,7 m.

Przewody.

Rurociągi wody sieciowej wykonać z rur stalowych bez szwu wg normy PN-74/H-74219 lub rur stalowych ze szwem przewodowych wg normy PN-H-74244.

Rurociągi po stronie niskich parametrów wykonać z rur stalowych bez szwu wg normy PN-74/H-74219 lub rur stalowych ze szwem przewodowych wg normy PN-H-74244, lub rur miedzianych wg normy PN-EN 1057.

Rurociągi wody ciepłej, zimnej i cyrkulacji wykonać z rur stalowych ocynkowanych wg PN-H-74200, rur ze stali odpornej na korozję wg PN-H-74242 lub rur miedzianych wg normy PN-EN 1057.

Próby ciśnieniowe.

Po zamontowaniu węzła zgodnie ze schematem technologicznym należy przeprowadzić próbę ciśnieniową:

- po stronie wody sieciowej - 1,5 ciśnienia roboczego,
- po stronie wody instalacyjnej - 1,5 ciśnienia roboczego

Podczas wykonywania prób ciśnieniowych instalacji należy odłączyć naczynie wzbiorcze. Przed włączeniem wewnętrznej instalacji centralnego ogrzewania do instalacji węzła instalację wewnętrzną centralnego ogrzewania należy bardzo starannie wypłukać i poddać próbie ciśnieniowej. Spust wody z płukania i próby ciśnieniowej do kanalizacji poprzez studzienkę odwadniającą.

Zabezpieczenie antykorozyjne.

W celu zabezpieczenia rurociągów stalowych przed korozją należy oczyścić je ręcznie do 2-go stopnia czystości szczotkami stalowymi. Następnie zabezpieczyć antykorozyjnie poprzez malowanie wg instrukcji KOR-3A.

Izolacja cieplna.

Izolacja termiczna powinna być wykonana otulinami o grubość odpowiedniej do średnicy rurociągu.

Izolacja cieplna powinna być wykonana w sposób zapewniający nierosprzestrzenianie ognia. Powinna być nałożona na styk czołowy i ściśle przylegać do powierzchni izolowanej. Płaszcz izolacyjny powinien być zamocowany na powierzchni izolacyjnej w sposób trwały. Armaturę należy izolować w taki sposób, aby istniała możliwość łatwego demontażu izolacji.

Przewody zaizolować cieplnie zgodnie z aktualnymi przepisami i normami.

Rurociągi wody zimnej zabezpieczyć przed roszaniem.

Oznaczenia rurociągów.

Dla łatwiejszej identyfikacji przewodów należy stosować następującą kolorystykę:

- wysokie parametry - kolor czerwony,
- instalacja CO - kolor pomarańczowy,
- instalacja CWU - kolor zielony,
- cyrkulacja - kolor zielony przerywany,
- zimna woda - kolor niebieski.

Na rurach malować lub naklejać strzałki zgodnie z kierunkiem przepływu czynnika:

- linią ciągłą - na rurze zasilającej,
- linią przerywaną - na rurze powrotnej.

Uzupełnianie instalacji co.

Napełnianie i uzupełnianie instalacji wewnętrznej obiektu należy projektować z powrotem wysokich parametrów jako układ rozłączny, wyposażony w:

- zawór redukcyjny przystosowany do automatycznego napełniania instalacji, z możliwością zmiany nastawy ciśnienia w instalacji w zakresie 0,5-6 bar, z możliwością pracy do 120 °C, wyposażony w manometr kontrolny. Preferowane zawory pracujące w dowolnym położeniu. Korpus w wykonaniu min. PN 16,
- filtr siatkowy,
- zawór zwrotny,
- wodomierz wielostrumieniowy z nadajnikiem impulsów (bez obejścia) na temperaturę pracy 90°C.

UWAGA! Końcówki rozłączne węża elastycznego mogą być połączone z przepinką tylko w czasie uzupełniania wody w instalacji wewnętrznej. Natomiast po uzupełnieniu należy bezwzględnie rozłączyć końcówki węża z przepinką.

Dezynfekcja termiczna.

Zgodnie z obowiązującymi przepisami i zaleceniami Sanepid, instalacja wężła ciepłego w zakresie przygotowania ciepłej wody powinna być okresowo wygrzewana w celu likwidacji ewentualnych ognisk bakterii Legionella. Projektowany węzeł cieplny w zakresie ciepłej wody będzie miał możliwość przegrzewu instalacji ciepłej wody budynku w okresie grzewczym. Poza okresem grzewczym można realizować przegrzew do temperatury +60°C lub wyposażyć instalację wewnętrzną w dodatkowe urządzenie elektryczne, które podniesie temperaturę do +70°C (wg odrębnego opracowania, zakres właściciel budynku).

Zagadnienia BHP.

Roboty w węźle cieplnym wykonać zgodnie z obowiązującymi przepisami BHP i przeciwpożarowymi. Podczas eksploatacji należy przestrzegać przepisów dotyczących instalacji cieplnych oraz konserwacji i planowania remontów. Gorące powierzchnie przewodów i armatury należy zaizolować. Przejścia między urządzeniami muszą być zgodne z przepisami. Wysokość do przewodów poziomych min 1,90 m od posadzki podłogi. Urządzenia elektryczne należy zabezpieczyć zgodnie z ogólnymi zasadami o ochronie przeciwporażeniowej. Wykonawca wężła ciepłego powinien wyposażyć węzeł w „Instrukcję pracy i obsługi wężła”. Obsługa powinna być przeszkolona z BHP i zapoznana z instrukcjami obsługi i uruchamiania. W pomieszczeniu powinien być nr telefonu policji, pogotowia, straży pożarnej i przełożonych.

Ogólne wytyczne dla rozruchu i eksploatacji.

Rozruchu urządzeń należy dokonać w/g **Wytycznych do projektowania, realizacji i odbioru węzłów cieplnych w „RADPEC” S.A. ISO/MT/02 z dnia 30.03.2016r. edycja nr 2** oraz zasad z dokumentacji techniczno-ruchowej producentów urządzeń. Urządzenia należy eksploatować zgodnie z zaleceniami producenta. Eksploatację licznika ciepła prowadzić w/g uzgodnień i wytycznych dostawcy energii cieplnej.

Po wykonaniu wężła ciepłego należy wykonać 72 godzinny ruch próbny wężła ciepłego i instalacji wewnętrznej centralnego ogrzewania załączając protokoły.

Całość robót instalacyjno - montażowych należy wykonać zgodnie z:

- Wytycznymi do projektowania, realizacji i odbioru węzłów cieplnych w „RADPEC” S.A. ISO/MT/02 z dnia 30.03.2016r. edycja nr 2.
- „Warunkami technicznymi, jakimi powinny odpowiadać budynki i ich usytuowanie”,
- „Warunkami technicznymi wykonania i odbioru instalacji ogrzewczych ” zeszyt 6, COBRTI Instal,
- „Warunkami technicznymi wykonania i odbioru węzłów ciepłowniczych ” zeszyt 8, COBRTI Instal.
- z zachowaniem wszelkich przepisów BHP, przez pracowników do tego uprawnionych,
- obowiązującymi normami, przepisami i sztuką budowlaną;

Podczas eksploatacji należy przestrzegać przepisów dotyczących instalacji cieplnych oraz konserwacji i planowania remontów.

Radom, czerwiec 2020r.

mgr inż. Lucyna Gradzik
Uprawnienia budowlane do projektowania
bez ograniczeń w specjalności instalacyjnej
w zakresie sieci instalacji i urządzeń
wodociągowych i kanalizacyjnych,
cieplnych, wentylacyjnych i gazowych
Nr ewid.: Wa-303/01

INFORMACJA DOTYCZĄCA BEZPIECZEŃSTWA I OCHRONY ZDROWIA

Nazwa i adres obiektu budowlanego:

***„Projekt budowlany, wykonawczy węzła cieplnego
dla potrzeb c.o. i c.w.u. w budynku mieszkalnym
przy ul. Kusocińskiego 9A w Radomiu.”***

Nazwa inwestora oraz jego adres:

Radomska Spółdzielnia Mieszkaniowa
26-600 Radom, ul. Zbrowskiego 104

Imię i nazwisko oraz adres projektanta sporządzającego informację:

Lucyna Gradzik, 26-600 Radom, ul. Kościuszki 3 m 25

mgr inż. Lucyna Gradzik
Uprawnienia budowlane do projektowania
bez ograniczeń w specjalności instalacyjnej
w zakresie sieci, instalacji i urządzeń
wodociągowych i kanalizacyjnych,
ciepłych, wentylacyjnych i gazowych
Nr ewid.: Wa-303/01

Część opisowa.

1. Zakres robót dla całego zamierzenia budowlanego oraz kolejność realizacji poszczególnych obiektów budowlanych:

Projekt obejmuje budowę węzła cieplnego w budynku przy ul. Kusocińskiego 9A w Radomiu.

Kolejność realizacji poszczególnych prac:

- zagospodarowanie placu budowy
- roboty budowlano-montażowe

2. Wykaz istniejących obiektów budowlanych.

W chwili obecnej pomieszczenie użytkowane jest jako pomieszczenie techniczne.

3. Elementy zagospodarowania działki, które mogą stwarzać zagrożenie bezpieczeństwa i zdrowia ludzi.

- Roboty montażowe – montaż (spawanie i łączenie) rur
- Składowanie i rozładunek materiałów z samochodów dostawczych

4. Wskazanie dotyczące przewidywanych zagrożeń występujących podczas realizacji robót budowlanych, określające skalę i rodzaje zagrożeń oraz miejsce i czas ich wystąpienia.

Prace spawalnicze

- a) zagrożenia związane z elementami wirującymi i luźnymi (stosowanie szlifierek do czyszczenia spawów):
- brak osłony elementu wirującego,
 - uszkodzona tarcza szlifiarki.
- b) zagrożenie związane z elementami ostrymi i wystającymi:
- opilki metalu.
- c) zagrożenie związane z przemieszczaniem się sprzętu i ludzi:
- drogi transportowe nieoznakowane,
- d) Zagrożenia związane z właściwościami fizycznymi materiału:
- ciężar, ostre krawędzie, śliskie powierzchnie itp.
 - możliwość upadku obrabianego materiału na pracownika.
- e) Zagrożenie porażeniem prądem elektrycznym:
- nieodpowiednia instalacja elektryczna,
 - brak pomiarów ochrony przeciwporażeniowej,
 - uszkodzona izolacja przewodów spawalniczych,
 - niewystarczające przekroje przewodów spawalniczych w stosunku do występujących prądów,
 - brak zacisków zapewniających należyte zetknięcie się ze sobą części przewodzących prąd,
 - niesprawna instalacja elektryczna narzędzi ręcznych o napędzie elektrycznym.
- f) zagrożenie poparzeniem:
- gorące powierzchnie obrabianego materiału,
 - gorące odpryski metalu, płomień acetylenowo-tlenowy, rozgrzane przedmioty spawane itp.
- g) zagrożenie pożarem lub wybuchem:
- wykonywanie prac spawalniczych w odległości mniejszej niż 5 m od materiałów łatwo palnych niebezpiecznych przy zetknięciu z ogniem,

- przeprowadzenie kabli elektrycznych do spawania razem z przewodami gumowymi lub metalowymi przeznaczonymi do przewodzenia gazów służącymi do spawania lub cięcia,
- przechowywanie w spawalni materiałów łatwo palnych,
- niezabezpieczenie miejsca, w którym powstające iskry i krople płynnego metalu mogą spowodować zapalenie materiałów palnych.

Szkodliwe czynniki fizyczne:

- nieprawidłowe oświetlenie,
- hałas ponad 85dB(A),
- wibracje,
- zapylenie,
- promieniowanie optyczne (podczerwone, nadfioletowe i widzialne).

Szkodliwe czynniki chemiczne:

- związki chemiczne (różne gazy, jak tlenki azotu, tlenek węgla a także inne gazy w zależności od rodzaju spawanego metalu).

Czynniki psychofizyczne:

- wymuszona pozycja ciała, warunki atmosferyczne.

Roboty montażowe

Zagrożenia występujące przy wykonywaniu robót budowlano – montażowych:

- upadek pracownika z wysokości (brak balustrad ochronnych przy podestach roboczych rusztowania; brak stosowania sprzętu chroniącego przed upadkiem z wysokości przy wykonywaniu robót związanych z montażem lub demontażem rusztowania),
 - uderzenie spadającym przedmiotem osoby postronnej korzystającej z ciągu pieszego usytuowanego przy budowanym lub remontowanym obiekcie budowlanym (brak wygrozdzenia strefy niebezpiecznej).
 - przygniecenie pracownika podczas wykonywania robót
- a) Roboty montażowe prefabrykowanych elementów wielkowymiarowych mogą być wykonywane, na podstawie projektu montażu oraz planu bioz, przez pracowników zapoznanych z instrukcją organizacji montażu oraz rodzajem używanych maszyn i innych urządzeń technicznych.
- b) Prowadzenie montażu z elementów wielowymiarowych jest zabronione:
- przy prędkości wiatru powyżej 10 m/s,
 - przy złej widoczności o zmierzchu, we mgle i w porze nocnej, jeżeli stanowiska pracy nie mają wymaganego przepisami odrębnymi oświetlenia
- c) Przed podniesieniem elementu montażowego należy przewidzieć bezpieczny sposób: naprowadzenia elementu na miejsce wbudowania, stabilizacji elementu,
- uwolnienia elementu z haku zawiesia,
- d) Elementy prefabrykowane można zwolnić z podwieszenia, po ich uprzednim zamocowaniu w miejscu wbudowania.
- e) W czasie odczepiania elementów prefabrykowanych z zawiesi i betonowania styków należy stosować wyłącznie pomosty montażowe lub drabiny rozstawne.
- f) W czasie podnoszenia elementów prefabrykowanych należy:
- stosować zawiesia odpowiednie do rodzaju elementu,
 - podnosić na zawieszaniu elementy o masie nieprzekraczającej dopuszczalnego nominalnego udźwigu,
 - dokonać oględzin zewnętrznych elementu, stosować liny kierunkowe,
 - skontrolować prawidłowość zawieszenia elementu na haku po jego podniesieniu na wysokość 0,5 m.
- g) Podnoszenie i przemieszczanie na elementach prefabrykowanych osób, przedmiotów, materiałów lub wyrobów jest zabronione.

h) Podanie sygnału do podnoszenia elementu może nastąpić po usunięciu osób ze strefy niebezpiecznej.

Urządzenia składowisk materiałów i wyrobów.

Na terenie budowy wyznacza się, utwardza i odwadnia miejsca do składowania materiałów i wyrobów.

W przypadku przechowywania w magazynach substancji i preparatów niebezpiecznych należy informacje o tym zamieścić na tablicach ostrzegawczych, umieszczonych w widocznych miejscach. Towary te na terenie budowy przechowuje się i użytkuje zgodnie z instrukcjami producenta. Substancje i preparaty niebezpieczne przechowuje się i przemieszcza na terenie budowy w opakowaniach producenta.

Składowanie materiałów, wyrobów i urządzeń technicznych wykonuje się w sposób wykluczający możliwość wywrócenia, zsunięcia, rozsunięcia się lub spadnięcia składowanych wyrobów i urządzeń.

Materiały drobnicowe układa się w stosy o wysokości nie większej niż 2 m, dostosowane do rodzaju i wytrzymałości tych materiałów.

Stosy materiałów workowanych układa się w warstwach krzyżowo do wysokości nieprzekraczającej 10 warstw.

Przy składowaniu materiałów odległość stosów nie powinna być mniejsza niż:

- 0,75 m - od ogrodzenia lub zabudowań, 5 m - od stałego stanowiska pracy. Opieranie składowanych materiałów lub wyrobów o płoty, słupy napowietrznych linii elektroenergetycznych, konstrukcje wsporcze sieci trakcyjnej lub ściany obiektu budowlanego jest zabronione.

Wchodzenie i schodzenie ze stosu utworzonego ze składowanych materiałów lub wyrobów jest dopuszczalne wyłącznie przy użyciu drabiny lub schodni. Podczas mechanicznego załadunku lub rozładunku materiałów lub wyrobów, przemieszczanie ich nad ludźmi lub kabiną, w której znajduje się kierowca, jest zabronione. Na czas wykonywania tych czynności kierowca jest obowiązany opuścić kabinę.

Roboty przy maszynach i innych urządzeniach technicznych.

Zagrożenia występujące przy wykonywaniu robót budowlanych przy użyciu maszyn i urządzeń technicznych:

- pochwycenie kończyny górnej lub kończyny dolnej przez napęd (brak pełnej osłony napędu),
- potrącenie pracownika lub osoby postronnej tyżką koparki przy wykonywaniu robót na placu budowy lub w miejscu dostępnym dla osób postronnych (brak wygrozdzenia strefy niebezpiecznej),
- porażenie prądem elektrycznym (brak zabezpieczenia przewodów zasilających urządzenia mechaniczne przed uszkodzeniami mechanicznymi).

Maszyny i inne urządzenia techniczne oraz narzędzia zmechanizowane powinny być montowane, eksploatowane i obsługiwane zgodnie z instrukcją producenta oraz spełnić wymagania określone w przepisach dotyczących systemu zgodności.

Maszyny i inne urządzenia techniczne, podlegające dozorowi technicznemu, mogą być używane na terenie budowy tylko wówczas, jeżeli wystawiono dokumenty uprawniające do ich eksploatacji.

Dokumenty te powinny być dostępne dla organów kontroli w miejscu eksploatacji maszyn i urządzeń.

Wykonawca, użytkujący maszyny i inne urządzenia techniczne, niepodlegające dozorowi technicznemu, udostępnia organom kontroli dokumentację techniczno- ruchową lub instrukcję obsługi tych maszyn lub urządzeń.

Wykonawca zapoznaje pracowników z dokumentacją, przed dopuszczeniem ich do wykonywania robót.

Narzędzia do pracy udarowej nie mogą mieć: uszkodzonych zakończeń roboczych, pęknięć, zadr i ostrych krawędzi w miejscu ręcznego uchwytu, rękojeści krótszych niż 0,15 m. Narzędzia ręczne o napędzie elektrycznym należy kontrolować zgodnie z instrukcją producenta. Wyniki kontroli powinny być odnotowane.

5. Wskazanie sposobu prowadzenia instruktazu pracowników przed przystąpieniem do realizacji robót szczególnie niebezpiecznych.

Szkolenia w dziedzinie bezpieczeństwa i higieny pracy dla pracowników zatrudnionych na stanowiskach robotniczych, przeprowadza się jako:

- szkolenie wstępne,
- szkolenie okresowe.

Szkolenia te przeprowadzane są w oparciu o programy poszczególnych rodzajów szkolenia.

Szkolenia wstępne ogólne („instruktaz ogólny”) przechodzą wszyscy nowo zatrudniani pracownicy przed dopuszczeniem do wykonywania pracy.

Objmuje ono zapoznanie pracowników z podstawowymi przepisami bhp zawartymi w Kodeksie pracy, w układach zbiorowych pracy i regulaminach pracy, zasadami bhp obowiązującymi w danym zakładzie pracy oraz zasadami udzielania pierwszej pomocy.

Szkolenie wstępne na stanowisku pracy („Instruktaz stanowiskowy”) powinien zapoznać pracowników z zagrożeniami występującymi na określonym stanowisku pracy, sposobami ochrony przed zagrożeniami, oraz metodami bezpiecznego wykonywania pracy na tym stanowisku.

Pracownicy przed przystąpieniem do pracy, powinni być zapoznani z ryzykiem zawodowym związanym z pracą na danym stanowisku pracy.

Fakt odbycia przez pracownika szkolenia wstępnego ogólnego, szkolenia wstępnego na stanowisku pracy oraz zapoznania z ryzykiem zawodowym, powinien być potwierdzony przez pracownika na piśmie oraz odnotowany w aktach osobowych pracownika.

Szkolenia wstępne podstawowe w zakresie bhp, powinny być przeprowadzone w okresie nie dłuższym niż 6 – miesięcy od rozpoczęcia pracy na określonym stanowisku pracy.

Szkolenia okresowe w zakresie bhp dla pracowników zatrudnionych na stanowiskach robotniczych, powinny być przeprowadzane w formie instruktazu nie rzadziej niż raz na 3 – lata, a na stanowiskach pracy, na których występują szczególne zagrożenia dla zdrowia lub życia oraz zagrożenia wypadkowe – nie rzadziej niż raz w roku.

Pracownicy zatrudnieni na stanowiskach operatorów żurawi, maszyn budowlanych i innych maszyn o napędzie silnikowym powinni posiadać wymagane kwalifikacje.

Powyższy wymóg nie dotyczy betoniarek z silnikami elektrycznymi jednofazowymi oraz silnikami trójfazowymi o mocy do 1 KW.

Na placu budowy powinny być udostępnione pracownikom do stałego korzystania, aktualne instrukcje bezpieczeństwa i higieny pracy dotyczące:

- wykonywania prac związanych z zagrożeniami wypadkowymi lub zagrożeniami zdrowia pracowników,
- obsługi maszyn i innych urządzeń technicznych,
- postępowania z materiałami szkodliwymi dla zdrowia i niebezpiecznymi,
- udzielania pierwszej pomocy.

W/w instrukcje powinny określać czynności do wykonywania przed rozpoczęciem danej pracy, zasady i sposoby bezpiecznego wykonywania danej pracy, czynności do wykonywania po jej zakończeniu oraz zasady postępowania w sytuacjach awaryjnych stwarzających zagrożenia dla życia lub zdrowia pracowników.

Nie wolno dopuścić pracownika do pracy, do której wykonywania nie posiada wymaganych kwalifikacji lub potrzebnych umiejętności, a także dostatecznej znajomości przepisów oraz zasad BHP.

Bezpośredni nadzór nad bezpieczeństwem i higieną pracy na stanowiskach pracy sprawują odpowiednio kierownik budowy (kierownik robót) oraz mistrz budowlany, stosownie do zakresu obowiązków.

6. Wskazanie środków technicznych i organizacyjnych zapobiegającym niebezpieczeństwom wynikającym z wykonywania robót budowlanych w strefach szczególnego zagrożenia zdrowia lub w ich sąsiedztwie, w tym zapewniających bezpieczną i sprawna komunikację, umożliwiającą szybka ewakuację na wypadek pożaru, awarii i innych zagrożeń.

Bezpośredni nadzór nad bezpieczeństwem i higieną pracy na stanowiskach pracy sprawują odpowiednio kierownik budowy (kierownik robót) oraz mistrz budowlany, stosownie do zakresu obowiązków.

Nieprzestrzeganie przepisów bhp na placu budowy prowadzi do powstania bezpośrednich zagrożeń dla życia lub zdrowia pracowników.

Przyczyny organizacyjne powstania wypadków przy pracy:

a) niewłaściwa ogólna organizacja pracy

- *nieprawidłowy podział pracy lub rozplanowanie zadań,*
- *niewłaściwe polecenia przełożonych,*
- *brak nadzoru,*
- *brak instrukcji posługiwania się czynnikiem materialnym,*
- *tolerowanie przez nadzór odstępstw od zasad bezpieczeństwa pracy,*
- *brak lub niewłaściwe przeszkolenie w zakresie bezpieczeństwa pracy i ergonomii,*
- *dopuszczenie do pracy człowieka z przeciwwskazaniami lub bez badań lekarskich;*

b) niewłaściwa organizacja stanowiska pracy:

- *niewłaściwe usytuowanie urządzeń na stanowiskach pracy,*
- *nieodpowiednie przejścia i dojścia,*
- *brak środków ochrony indywidualnej lub niewłaściwy ich dobór*

Przyczyny techniczne powstania wypadków przy pracy:

a) niewłaściwy stan czynnika materialnego:

- *wady konstrukcyjne czynnika materialnego będące źródłem zagrożenia,*
- *niewłaściwa stateczność czynnika materialnego,*
- *brak lub niewłaściwe urządzenia zabezpieczające,*
- *brak środków ochrony zbiorowej lub niewłaściwy ich dobór,*
- *brak lub niewłaściwa sygnalizacja zagrożeń,*
- *niedostosowanie czynnika materialnego do transportu, konserwacji lub napraw;*

b) niewłaściwe wykonanie czynnika materialnego:

- *zastosowanie materiałów zastępczych,*
- *niedotrzymanie wymaganych parametrów technicznych;*

c) wady materiałowe czynnika materialnego:

- *ukryte wady materiałowe czynnika materialnego;*

d) niewłaściwa eksploatacja czynnika materialnego:

- *nadmierna eksploatacja czynnika materialnego,*
- *niedostateczna konserwacja czynnika materialnego,*
- *niewłaściwe naprawy i remonty czynnika materialnego.*

Osoba kierująca pracownikami jest obowiązana:

- organizować stanowiska pracy zgodnie z przepisami i zasadami bezpieczeństwa i higieny pracy,
- dbać o sprawność środków ochrony indywidualnej oraz ich stosowania zgodnie z przeznaczeniem,
- organizować, przygotowywać i prowadzić prace, uwzględniając zabezpieczenie pracowników przed wypadkami przy pracy, chorobami zawodowymi i innymi chorobami związanymi z warunkami środowiska pracy,
- dbać o bezpieczny i higieniczny stan pomieszczeń pracy i wyposażenia technicznego, a także o sprawność środków ochrony zbiorowej i ich stosowania zgodnie z przeznaczeniem,

Na podstawie:

- oceny ryzyka zawodowego występującego przy wykonywaniu robót na danym stanowisku pracy
- wykazu prac szczególnie niebezpiecznych,
- określenia podstawowych wymagań bhp przy wykonywaniu prac szczególnie niebezpiecznych,
- wykazu prac wykonywanych przez co najmniej dwie osoby,
- wykazu prac wymagających szczególnej sprawności psychofizycznej

Kierownik budowy powinien podjąć stosowne środki profilaktyczne mające na celu:

- zapewnić organizację pracy i stanowisk pracy w sposób zabezpieczający pracowników przed zagrożeniami wypadkowymi oraz oddziaływaniem czynników szkodliwych i uciążliwych,
- zapewnić likwidację zagrożeń dla zdrowia i życia pracowników głównie przez stosowanie technologii, materiałów i substancji nie powodujących takich zagrożeń.

W razie stwierdzenia bezpośredniego zagrożenia dla życia lub zdrowia pracowników osoba kierująca, pracownikami obowiązana jest do niezwłocznego wstrzymania prac i podjęcia działań w celu usunięcia tego zagrożenia.

Pracownicy zatrudnieni na budowie, powinni być wyposażeni w środki ochrony indywidualnej oraz odzież i obuwie robocze, zgodnie z tabelą norm przydziału środków ochrony indywidualnej oraz odzieży i obuwia roboczego opracowaną przez pracodawcę.

Środki ochrony indywidualnej w zakresie ochrony zdrowia i bezpieczeństwa użytkowników tych środków powinny zapewniać wystarczającą ochronę przed występującymi zagrożeniami (np. upadek z wysokości, uszkodzenie głowy, twarzy, wzroku, słuchu).

Kierownik budowy obowiązany jest informować pracowników o sposobach posługiwania się tymi środkami.

Radom, czerwiec 2020r.

Oświadczenie projektanta

Ja, niżej podpisana
mgr inż. Lucyna Gradzik, nr upr. Wa-303/01 – projektant

oświadczam, że:

**„Projekt budowlany, wykonawczy węzła cieplnego
dla potrzeb c.o. i c.w.u. w budynku mieszkalnym
przy ul. Kusocińskiego 9A w Radomiu.”**

Sporządzony został zgodnie z obowiązującymi przepisami oraz zasadami wiedzy technicznej.

mgr inż. Lucyna Gradzik
Uprawnienia budowlane do projektowania
bez ograniczeń w specjalności instalacyjnej
w zakresie sieci, instalacji i urządzeń
wodociągowych i kanalizacyjnych,
ciepłowniczych, wentylacyjnych i gazowych
..... Nr. ewid.: Wa-303/01.....

**RADOMSKA SPÓŁDZIELNIA MIESZKANIOWA
im. Józefa Grzeczmarowskiego**

26-600 RADOM, UL. ZBROWSKIEGO 104



Radom, dn 19.05.2020

DE-R/ *MSG* /2020

**Zakład Usług Technicznych Energetyki Ciepłej
„ZUTEC” Sp. z o.o 26-612 Radom ul. Żelazna 9**

Radomska Spółdzielnia Mieszkaniowa, przekazuje zestawienie mocy cieplnych dla potrzeb wykonania projektów budowlano- wykonawczych , wymiennikowych węzłów cieplnych dla potrzeb centralnego ogrzewania i centralnej ciepłej wody w budynkach ul. Chrobrego 13 i Kusocińskiego 9A w Radomiu.

1. Moc cieplna obowiązująca dla celów c.o. w budynkach: 1/ Chrobrego 13 $Q_{co} = 0,226$ [MW], 2/ Kusocińskiego 9A $Q_{co} = 0,153$ [MW].
2. Przewidywane moce cieplne dla celów c.w.u w budynkach : 1/ Chrobrego 13 $Q_{co} = 0,060$ [MW], 2/ Kusocińskiego 9A $Q_{co} = 0,055$ [MW].
3. 1/ Chrobrego 13 -121 osób, 2/ Kusocińskiego 9A – 113 osób.

Otrzymują: 1. Adresat 2. a/a

Z poważaniem

WICEPREZES ZARZĄDU PREZES ZARZĄDU
inż. Adam Serafin *mgr Paweł Gregorek*

Inspektor nadzoru, RSM
Specjalista ds. Inżynierii
mgr inż. Andrzej Krakowiak
Upr.Nr.UAN-II-K-83/16/RN/44/85

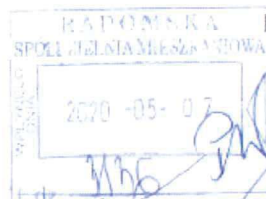
Radomska Spółdzielnia Mieszkaniowa
www.rsm.radom.pl | tel. 48 384 03 66

Strona 1



Radomskie Przedsiębiorstwo Energetyki Ciepłej „RADPEC” Spółka Akcyjna
ul. Żelazna 7, 26-600 Radom, radpec@radpec.com.pl, www.radpec.com.pl

g. A Kielomaru M. 05.2020



Radomska Spółdzielnia Mieszkaniowa
im. Józefa Grzeczmarowskiego
Ul. Zbrowskiego 104
26-600 Radom

Radom 30.04.2020 r.

MT/...../20

Dotyczy: zmiany sposobu zasilania w ciepło budynków przy ul. Kusocińskiego 9A, Chrobrego 13 w Radomiu.

W nawiązaniu do otrzymanego od Państwa pisma znak RSM/DE/2608/2931/2020 z dnia 16.04.2020 r. w sprawie zmiany sposobu zasilania w ciepło budynków przy ul. Kusocińskiego 9A, Chrobrego 13 informujemy, że zapewniamy dostawę ciepła dla potrzeb centralnego ogrzewania i ciepłej wody w budynkach.

1. Parametry czynnika grzewczego miejskiej sieci ciepłowniczej - zmienne:
 - okres zimowy T = 130/70 °C,
 - okres letni
 - zasilanie - 70 °C.
 - powrót - powyżej 5^o temperatury powrotu z instalacji wewnętrznej
2. W celu dokonania zmiany zasilania z niskich na wysokie parametry i budowy węzłów ciepłych na potrzeby centralnego ogrzewania i ciepłej wody użytkowej:
 - a) RADPEC S.A. dokona niezbędnej przebudowy istniejących przyłączy ciepłowniczych i zamontuje w pomieszczeniu węzła ciepłego lub pomieszczeniu technicznym układ pomiarowo rozliczeniowy
 - b) Wspólnota Mieszkaniowa zaprojektuje i wykona węzeł ciepły na potrzeby centralnego ogrzewania i ciepłej wody użytkowej w budynku.
3. Proponujemy zlokalizować węzły ciepłe bezpośrednio za ścianą budynków w miejscu wejścia istniejącego przyłącza ciepłowniczego.
4. W załączeniu przesyłamy płytę C.D. zawierającą warunkami techniczne do projektowania realizacji i odbiorów węzłów ciepłych w RADPEC S.A.
5. Projekty węzłów ciepłych po opracowaniu należy przesłać do zaopiniowania przez dział techniczny Radpec S.A.

Jako załącznik do niniejszego pisma przesyłamy umowy przyłączeniowe które prosimy podpisać i odesłać do naszego przedsiębiorstwa

Podpisane umowy umożliwi ujęcie zadania w planach robót.

Z poważaniem,

dr inż. Krzysztof Zborowski

Otrzymują:

1. Adresat
2. Radpec S.A.

Centrala tel. 48 384 69 41 do 45, tel. 48 331 07 29
Sekretariat Zarządu tel./faks 48 362 55 00
Pogotowie ciepłe tel. 993
Konto bankowe: Bank Pekao SA 04 1240 5703 1111 0000 4897 3254
NIP: 796-01-01-620, Regon: 670929493
KRS 0000050068 Sąd Rejonowy dla m.st. Warszawy w Warszawie XIV Wydział Gospodarczy Krajowego Rejestru Sądowego
Kapitał zakładowy: 119 454 760 zł (opłacony w całości)



Obliczenia węzła cieplnego
Ul. Kusocińskiego 9A RADOM

Zapotrzebowanie c.o.	Q_{co}	153	kW
Zapotrzebowanie c.w.u.	Q_{cwu}	55	kW
Moc całkowita	Q	208	kW
Parametry wody sieciowej zima -zasilanie:	T_z	130	°C
Parametry wody sieciowej zima -powrót:	T_p	75	°C
Parametry wody sieciowej lato-zasilanie:	T_{z_lato}	70	°C
Parametry wody sieciowej lato-powrót:	T_{p_lato}	40	°C
Parametry wody instalacyjnej c.o. - zasilanie:	t_z	90	°C
Parametry wody instalacyjnej c.o. - powrót:	t_p	70	°C
Parametry wody instalacyjnej c.w.u. - zasilanie:	t_{cwu}	60	°C
Parametry wody zimnej	t_{cwu_z}	10	°C
Opory instalacji c.o. (założone)	$H_{ic.o.}$	40,00	kPa
Opory instalacji c.w.u. (założone)	$H_{ic.w.u.}$	30,00	kPa
Ciśnienie statyczne w instalacji c.o.	p_{st1}	1,60	bar
Ciśnienie dyspozycyjne na przyłączy w zimie	$p_{dys.z.}$	100,00	kPa
Ciśnienie dyspozycyjne na przyłączy w lecie	$p_{dys.l.}$	100,00	kPa

1. Zestawienie przepływów i strat ciśnienia

Przepływ sieciowy sumaryczny w okresie zimowym dn (mm)

$$G_s = \frac{Q_{co} + Q_{cwu}}{(T_z - T_p) \times 1,163} = 3,25 \text{ m}^3/\text{h} \quad 50$$

$V = 0,40 \text{ m/s}$

Przepływ sieciowy dla c.o. w okresie zimowym

$$G_{sco} = \frac{Q_{co}}{(T_z - T_p) \times 1,163} = 2,39 \text{ m}^3/\text{h} \quad 40$$

$V = 0,47 \text{ m/s}$

Przepływ sieciowy dla c.w.u. w okresie zimowym

$$G_{s1cwu} = \frac{Q_{cwu}}{(T_z - T_p) \times 1,163} = 0,86 \text{ m}^3/\text{h}$$

Przepływ sieciowy dla c.w.u. w okresie letnim

$$G_{s2cwu} = \frac{Q_{cwu}}{(T_{z_lato} - T_{p_lato}) \times 1,163} = 1,58 \text{ m}^3/\text{h} \quad 40$$

$V = 0,30 \text{ m/s}$

Przepływ instalacyjny dla c.o. w okresie zimowym

$$G_{ico} = \frac{Q_{co}}{(t_z - t_p) \times 1,163} = 6,58 \text{ m}^3/\text{h} \quad 65$$

$V = 0,48 \text{ m/s}$

Przepływ instalacyjny dla c.w.u.

$$G_{icwu} = \frac{Q_{cwu}}{(t_{cwu} - t_{cwu_z}) \times 1,163} = 0,95 \text{ m}^3/\text{h} \quad 50$$

$V = 0,11 \text{ m/s}$

2. Straty

Straty na wymienniku c.o. po stronie sieciowej	$H_{wsc0} =$	2,07	kPa
Straty na wymienniku c.o. po stronie instalacyjnej	$H_{wico} =$	9,77	kPa
Straty na wymienniku c.w.u. po stronie sieciowej w lecie	$H_{wscwu2} =$	2,40	kPa
Straty na wymienniku c.w.u. po stronie instalacyjnej	$H_{wicwu} =$	1,22	kPa
Opory na orurowaniu w obrębie kompaktu (założone przez projektanta)	$H_r =$	5	kPa

3. Dobór ciepłomierza dla całego węzła

$G_s =$	3,25	m^3/h			
Dobrano ciepłomierz ultradźwiękowy			Landis+Gyr	UH50	
o parametrach:					
$Q_p =$	3,5	m^3/h	$dn =$	0,025	m
				$Kvs =$	13,7 m^3/h
Straty ciśnienia na liczniku ciepła w okresie zimowym				$H_{l.c.1} =$	5,63 kPa
Straty ciśnienia na liczniku ciepła w okresie letnim				$H_{l.c.2} =$	1,32 kPa

3a. Dobór ciepłomierza dla c.o.- podlicznik

$G_{SCO} =$	2,39	m^3/h			
Dobrano ciepłomierz ultradźwiękowy			Landis+Gyr	UH50	
gwintowany o parametrach:					
$Q_p =$	2,50	m^3/h	$dn =$	0,02	m
				$Kvs =$	13,7 m^3/h
Straty ciśnienia na liczniku ciepła w okresie zimowym				$H_{l.c.3} =$	3,05 kPa

4. Dobór filtra siatkowego WP

$G_s =$	3,25	m^3/h			
$G_{s2cwu} =$	1,58	m^3/h			
			Dobrano filtr siatkowy magnetyczny kołnierzowy Dn 50		
Straty ciśnienia na filtrze - zima			$H_{fs1} =$	1	kPa
Straty ciśnienia na filtrze - lato			$H_{fs2} =$	1	kPa

5. Dobór zaworu regulacyjnego c.o.

zima	$G_{sco} =$	2,39	m^3/h		
Dobrano zawór regulacyjny	SAMSON		typ	3222	z siłownikiem
typ	5824-10	o parametrach:	$dn =$	0,02	m
			$Kvs =$	6,3	m^3/h

Strata ciśnienia na zaworze regulacyjnym c.o.

$$H_{zco} = \left(\frac{G_{sco}}{Kv} \right)^2 \times 100 = 14,42 \text{ kPa}$$

Prędkość przepływu przez zawór regulacyjny c.o.

$$V = \frac{4 \times G_{sco}}{3600 \times \Pi \times d^2} = 2,11 \text{ m/s}$$

Autorytet zaworu regulacyjnego c.o.

$$A = \frac{H_{zco}}{\sum p_{c.o.}} = 0,56$$

6. Dobór zaworu regulacyjnego c.w.u.

zima	$G_{s1cwu} =$	0,86	m^3/h
lato	$G_{s2cwu} =$	1,58	m^3/h

Dobrano zawór regulacyjny SAMSON typ 3222 z siłownikiem
typ 5825-13 ze sprężyną powrotną o parametrach:

$$\begin{aligned}dn &= 0,02 \text{ m} \\Kvs &= 6,3 \text{ m}^3/h\end{aligned}$$

Strata ciśnienia na zaworze regulacyjnym c.w.u. w okresie zimowym

$$H_{zrcwu1} = \left(\frac{G_{s1cwu}}{Kvs} \right)^2 \times 100 = 1,86 \text{ kPa}$$

Prędkość przepływu przez zawór regulacyjny c.w.u. w okresie zimowym

$$V = \frac{4 \times G_{s1cwu}}{3600 \times \Pi \times d^2} = 0,76 \text{ m/s}$$

Strata ciśnienia na zaworze regulacyjnym c.w.u. w okresie letnim

$$H_{zrcwu2} = \left(\frac{G_{s2cwu}}{Kvs} \right)^2 \times 100 = 6,26 \text{ kPa}$$

Prędkość przepływu przez zawór c.w.u. w okresie letnim

$$V = \frac{4 \times G_{s2cwu}}{3600 \times \Pi \times d^2} = 1,39 \text{ m/s}$$

Autorytet zaworu regulacyjnego c.w.u.

$$A = \frac{H_{zrcwu2}}{\sum P_{cwu2}} = 0,43$$

7. Zestawienie oporów w obiegach

Strata w obiegu c.o.

$$\Sigma p_{c.o.} = H_{zrc0} + H_{wsc0} + H_{lc3} + H_{fs1} + H_r = 25,53 \text{ kPa}$$

Strata w obiegu c.w.u.-lato

$$\Sigma p_{cwu2} = H_{zrcwu2} + H_{wscwu2} + H_{fs2} + H_r = 14,66 \text{ kPa}$$

8. Dobór regulatora różnicy ciśnień i przepływu

zima	$G_s =$	3,25	m^3/h
lato	$G_{s2cwu} =$	1,58	m^3/h

Dobrano regulator różnicy ciśnienia SAMSON typu 46-7
o zakresie nastaw 0,2÷1,0 bar
o zakresie przepływu 0,8÷3,5 m^3/h

o parametrach:

$$Kvs = 8 \text{ m}^3/h \quad dn = 0,025 \text{ m}$$

Strata ciśnienia na regulatorze różnicy ciśnienia w zimie

$$H_{rc1} = \left(\frac{G_s}{Kv} \right)^2 \times 100 + dp = 36,52 \text{ kPa}$$

dp - spadek ciśnienia mierniczego (w tym przypadku 20 kPa)
 Prędkość przepływu przez regulator różnicy ciśnienia w zimie

$$V = \frac{4 \times G_s}{3600 \times \Pi \times d^2} = 1,84 \text{ m/s}$$

Strata ciśnienia na regulatorze różnicy ciśnienia w lecie

$$H_{rrc1} = \left(\frac{G_{s2cwu}}{Kv} \right)^2 \times 100 + dp = 23,88 \text{ kPa}$$

Prędkość przepływu przez regulator różnicy ciśnienia w lecie

$$V = \frac{4 \times G_{s2cwu}}{3600 \times \Pi \times d^2} = 0,89 \text{ m/s}$$

9. Opór całkowity węzła - przepływ przez wymiennik c.o.

$$\Sigma H_{cc.o.} = H_{zrc1} + H_{wsc1} + H_{lc1} + H_{fs1} + H_r + H_{rrc1} = 67,69 \text{ kPa}$$

10. Opór całkowity węzła - przepływ przez wymiennik c.w.u.

$$\Sigma H_{cc.w.u.2} = H_{zrcw2} + H_{wscw2} + H_{lc2} + H_{fs2} + H_{rrc2} = 39,87 \text{ kPa}$$

11. Dobór pompy obiegowej c.o.

$$G_{ico} = 6,58 \text{ m}^3/\text{h}$$

Wysokość podnoszenia pompy $H_p = H_{wico} + H_{ico} + H_r + H_{lc,3} = 54,77 \text{ kPa}$

Dobrano elektroniczną pompę obiegową **WILO STRATOS 40/1-12**

12. Dobór pompy cyrkulacyjnej c.w.u.

$$G_{icwu} = 0,95 \text{ m}^3/\text{h}$$

$$G_{cyrk} = 0,4 \times G_{icwu} = 0,38 \text{ m}^3/\text{h}$$

Opór na filtrze na cyrkulacji $H_f = 1 \text{ kPa}$

Wysokość podnoszenia pompy $H_p = H_{wicwu} + H_{icwu} + H_r + H_f = 40,83 \text{ kPa}$

Dobrano pompę cyrkulacyjną **WILO STARTOS Z 25/1-8**

13. Dobór naczynia wzbiorczego instalacji c.o.

Pojemność zładu określono szacunkowo ze wzoru:

$$V_z = Q \times V \text{ m}^3$$

Q- zapotrzebowanie ciepła dla potrzeb c.o.- 153 kW
 12 dm³/kW

$$V_z = 1836 \text{ dm}^3 = 1,836 \text{ m}^3$$

V_u - pojemność użytkowa- $V_u = V_z \times \rho_1 \times \Delta v$

ρ_1 - gęstość wody o temperaturze + 10° C - 999,7 kg/m³

Δv - przyrost objętości właściwej wody instalacyjnej przy ogrzaniu od t_1 do t_m -

0,0356

p_{max} - max oblicz. ciśnienie w naczyniu przy t_m wody instal. w barach 6

p- ciśnienie wstępne w naczyniu w barach

$$p = p_{st} + 0,2 = 1,80 \text{ bar}$$

$$V_u = V_z \times \rho_l \times \Delta v = 65,34 \text{ dm}^3$$

$$V_n = V_u \frac{p_{max} + 1}{p_{max} - p} = 108,90 \text{ dm}^3$$

Dobrano naczynie wzbiorcze typ **REFLEX NG140** stojące
ciś. max. **6 bar**

Dobór rury wzbiorczej instalacji c.o.

Wewnętrzna średnica rury wzbiorczej winna wynosić:

$$d = 0,7 \times \sqrt{V_u} = 5,66 \text{ mm}$$

Zgodnie z PN-91/B-02414 średnica króćca rury wzbiorczej nie może być mniejsza niż 20 mm. Przyjmuje się rurę wzbiorczą o średnicy w wykonaniu fabrycznym tj. d=25 mm.

14. Dobór zaworu bezpieczeństwa c.o.

Zabezpieczenie węzła oraz instalacji centralnego ogrzewania projektuje się zgodnie z PN-B-02414:1999 przy pomocy naczynia wzbiorczego zamkniętego i zaworu bezpieczeństwa.

Dobór na pęknięcie ścianki wymiennika

Wewnętrzną średnicę króćca dopływowego zaworu bezpieczeństwa dla wymiennika ustala się ze wzoru:

$$d_o = 54 \sqrt{\frac{M}{a_c \sqrt{p_1} \times \rho}} \text{ mm}$$

M- masowa przepustowość zaworu bezpieczeństwa:

$$M = 447,3 \times b \times A \sqrt{(p_2 - p_1) \times \rho} \text{ kg/s}$$

$a_{c\text{ rz}}$ - współczynnik rzeczywisty wypływu zaworu dla cieczy -	0,43
a_c - dopuszczalny współczynnik wypływu dla zaworu $0,9 \times a_{c\text{ rz}}$ =	0,387
p_1 - ciśnienie dopuszczalne w instalacji -	6 bar
p_2 - ciśnienie nominalne sieci ciepł. według PN-89/H-02650 w barach	16
ρ - gęstość wody sieciowej przy temperaturze obliczeniowej	930,5 kg/m ³
b - współczynnik zależny od różnicy ciśnień $p_2 - p_1$, gdy:	
$p_2 - p_1 < 5$ $b =$ 1	
$p_2 - p_1 > 5$ $b =$ 2	
A- powierzchnia przekroju poprzecznego dla wymiennika	0,0000311
447,3 współczynnik przeliczeniowy	

$$M = 2,68 \text{ kg/s}$$

Średnica króćca dopływowego:

$$d_o = 16,45 \text{ mm}$$

Dobrano zawór bezpieczeństwa

SYR 1915 ($d_o=20\text{mm}$),
DN 25 **6,0 bar**

15. Dobór zaworu bezpieczeństwa c.w.u.

Przepustowość zaworu bezpieczeństwa:

$$M = 1,59 \times \alpha_c \times b \times A \times \sqrt{(p_2 - p_1) \times \rho} \quad \text{kg/s}$$

gdzie:

$a_{c1} = 1$ współczynnik wypływu wody grzejnej

dla pękniętej rurki wężownicy wymiennika

$b = 2$ współczynnik zależny od różnicy ciśnień $p_3 - p_1$

A- powierzchnia przekroju poprzecznego dla wymiennika

$A = 31,1$ [mm²]

$p_1 = 6$ bar ciśnienie dopuszczalne wymiennika c.w.u.-

$p_2 = 16$ bar ciśnienie nominalne sieci ciepłowniczej według PN-89/H-02650

$p_2 = 16$ [bar]

ρ - gęstość wody przy jej temperaturze obliczeniowej

$\rho = 930,5$ [kg/m³]

$$M = 9539,94 \quad \text{kg/s}$$

Średnica króćca dopływowego zaworu bezpieczeństwa:

$$d_0 = \sqrt{\frac{4 \times M}{3,14 \times 1,59 \times \alpha_c \times \sqrt{(1,1 \times p_1 - p_3) \times \rho}}} \quad \text{mm}$$

gdzie:

$a_c = 0,35 \times a$

$a = 0,48$ - dopuszczalny współczynnik wypływu zaworu dla par i gazów

$$d_0 = 24,09 \quad \text{mm}$$

Dobrano zawór bezpieczeństwa

SYR 2115

($d_0 = 27$ mm),

DN 32

6,0 bar

Zestawienie urządzeń węzła ciepłego c.o.					
Ul. Kusocińskiego 9A RADOM			Q _{co} = 153 kW		
Ozn. rys.	Nazwa urządzenia	Typ		Producent	Ilość
WYSOKIE PARAMETRY					
1	WCO	Wymiennik ciepła c.o. z izolacją	CB30-70H		ALFA LAVAL 1
2	F1	Filtr siatkowy z wkładem magnetycznym kołnierzyowy	DN 50 WK-OFm 200 oczek /cm ² PN16 t=135°C		EFAR 1
3	FQ1/ QQ1	Licznik ciepła ULTRAHEAT 50 z tulejkami i czujnikami ze stali nierdzewnej	UH 50 Qn= 3,50 m ³ /h, t=130°C PN16 DN 25 mm gwint. kvs= 13,7 m ³ /h montaż-powrót		Landis+Gyr zakres przyłącza 0
4	FQ4/ QQ4	Licznik ciepła ULTRAHEAT 50 z tulejkami i czujnikami ze stali nierdzewnej	UH 50 Qn= 2,50 m ³ /h, t=130°C PN16 DN 20 mm gwint. kvs= 13,7 m ³ /h montaż-powrót		Landis+Gyr 1
5	ZR1	Zawór regulacyjny co powrót	Typ 3222 Kvs= 6,3 m ³ /h, PN16 DN 20 mm t=135°C		SAMSON 1
6	M1	Siłownik	Typ 5824-10 230 V		SAMSON 1
7	DPV	Regulator różnicy ciśnień i przepływu - powrót	Typ 46-7 Kvs 8 m ³ /h, DN 25 mm PN25 t=135°C zakres nastawy przepływu 0,8÷3,5 m ³ /h zakres nastawy ciśnień 0,2÷1,0 bar		SAMSON zakres przyłącza 0
8	PP	Regulator Dp – punkt pomiaru	DN 6 mm		SAMSON zakres przyłącza 0
9	S1	Zawór odcinający spawany	DN 50 mm PN16 t=135°C		DZT zakres przyłącza 0
10	S2	Zawór odcinający spawany (spinka)	DN 20 mm PN16 t=135°C		DZT zakres przyłącza 0
11	S3	Zawór odcinający spawany	DN 40 mm PN16 t=135°C		DZT 2
12	S5	Zawór odcinający spawany (przy obiegankach manometrów)	DN 15 mm PN16 t=135°C		EFAR 2
13	S6	Zawór odcinający spawany (spust z wymiennika)	DN 15 mm PN16 t=135°C		DZT 1
14	S7	Zawór odcinający spawany (odpow.)	DN 15 mm PN16 t=135°C		DZT 1
15	S8	Zawór odcinający spawany (przy obiegankach manomet.)	DN 15 mm PN16 t=135°C		DZT 2
UKŁAD REGULACJI ELEKTRONICZNEJ					
1	RP	Sterownik TROVIS	Typ 5573-1		SAMSON 1

2	TZ	Czujnik temp. zewnętrznej PT 1000	Typ 5227-2	SAMSON	1
3	TE1	Czujnik temp. zanurzeniowy PT 1000	Typ 5207-61, PN 16, ze stali nierdzewnej	SAMSON	1
NISKIE PARAMETRY C.O.					
1	PO	Pompa obiegowa c.o.	STRATOS 40/1-12 230 V	WILO	1
2	PS1	Zabezpieczenie przed suchobiegiem	Presostat KPI35, zakres nastaw: 0,2-8 bar,	DANFOSS	1
3	ZBO	Zawór bezpieczeństwa	SYR 1915 DN 25 mm 6 bar	SYR	1
4	F2	Filtr siatkowy z wkładem magnetycznym kołnierzykowy	DN 65 mm WK-OFm PN10 t=110°C 100 oczek /cm2	EFAR	1
5	Z1	Zawór odcinający spawany	DN 65 mm PN10 t=110oC	DZT	2
6	P1	Zawór odcinający gwintowany (spust z wymiennika)	DN 15 mm PN10 t=110°C	EFAR	1
7	P2	Zawór odcinający gwintowany (przy obiegankach manometrów)	DN 15 mm PN10 t=110°C	EFAR	4
UKŁAD STABILIZUJĄCO-UZUPEŁNIAJĄCY					
1	NW	Naczynie wzbiorcze przeponowe	NG140 6 bar PN6	REFLEX	1
2	FQ2	Wodomierz jednostrumieniowy suchobieżny do wody ciepłej, klasa R100/80 H/V z modułem radiowym APULSE-W (sparowany), bateria 10lat (jedna transmisja na dobę)	KK-12s Q ₃ =2,5 m ³ /h DN15 t=90°C PN16 G3/4"	BAYLAN zakres przyłącza	0
3	RU	Reduktor ciśnienia z manometrem	Typ 6243.1 1,5-5 bar DN 15	SYR zakres przyłącza	0
4	ZZ2	Zawór zwrotny gwintowany	DN 15 mm PN16 t=120°C	EFAR zakres przyłącza	0
5	F5	Filtr siatkowy gwintowany	DN 15 mm PN16 t=120°C	EFAR zakres przyłącza	0
6	S8	Zawór odcinający spawany	DN 15 mm PN16 t=120°C	DZT zakres przyłącza	0
7	S8	Zawór odcinający spawany	DN 15 mm PN16 t=120°C	DZT	1
8	ZŁ	Złącze samoodcinające	SUR 1" PN6	REFLEX	1
9	w	Wąż elastyczny zbrojony z końcówkami rozłącznymi.	DN 15 mm	MEIFLEX	1
UKŁAD POMIAROWY					
1	PI1	Manometr z kurkiem manometrycznym i rurką syf.	R160 0 – 1,6 MPa M20x1.5	WIKA zakres przyłącza	0

2	PI1	Manometr z kurkiem manometrycznym i rurką syf.	R160	0 – 1,6 MPa	M20x1.5	WIKA	2
3	PI2	Manometr z kurkiem manometrycznym	R160	0 – 0,6 MPa	M20x1.5	WIKA	3
4	PI3	Manometr z kurkiem manometrycznym i rurką syf.	R160	0 – 1,0 MPa	M20x1.5	WIKA	1
5	T1	Termometr techniczny, rtęciowy	część zanurzeniowa ze stali nierdzewnej, skala co 1 stopień, 3/4", 0 – 150 °C			KWT zakres przyłącza	0
5	T1	Termometr techniczny, rtęciowy	część zanurzeniowa ze stali nierdzewnej, skala co 1 stopień, 3/4", 0 – 150 °C			KWT	1
6	T2	Termometr techniczny, rtęciowy	część zanurzeniowa ze stali nierdzewnej, skala co 1 stopień, 3/4", 0 – 100 °C			KWT	2

URZĄDZENIA DODATKOWE:

1		Skrzynka elektryczna					1
2		Izolacja rurociągów węzła					
3		Pompa zatapialna	Typ KP 150			GRUNDFOS	1
4		Zawór zwrotny gwintowany na przewodzie tłocznym pompy	Dn 25, PN16, t=110°C			EFAR	1

5		Rozdzielacz c.o.	Dn 80, PN10, t=90°C, L=0,75m				2
6	Z	Zawór odcinający	DN 40	mm	PN10	EFAR	2
7	ZR	Zawór równoważący	DN 40	mm	PN10	VTR	2
8	P	Zawór odcinający (spusty z rozdzielaczy)	DN 25	mm	PN10	EFAR	2
9	TT	Termometr tarczowy	T=100C	mm	PN10	KWT	2

UWAGA:

W projekcie występują nazwy własne urządzeń. Nazwy urządzeń zostały podane przez projektanta i są nazwami przykładowymi, odnoszą się do minimalnych wymagań. Wykonawca może zastosować przy realizacji inne materiały i urządzenia równoważne do wskazanych i opisanych w projekcie posiadające nie gorsze parametry niż dobrane w projekcie. Zmiany w projekcie wymagają pisemnego uzgodnienia z projektantem.

UWAGA:

Należy zastosować kurki manometryczne (dla przetworników ciśnienia i manometrów) z możliwością odprowadzenia wody nad kratkę

Zestawienie urządzeń węzła cieplnego c.w.u.					
Ul. Kusocińskiego 9A RADOM			Q _{cwu} = 55 kW		
Ozn. rys.	Nazwa urządzenia	Typ		Producent	Ilość
WYSOKIE PARAMETRY					
1	WCW	Wymiennik ciepła c.w.u. z izolacją	CB30-34H		ALFA LAVAL 1
2	ZR2	Zawór regulacyjny cwu zasilanie	Typ 3222 Kvs= 6,3 m ³ /h, PN16 DN 20 mm t=135°C		SAMSON 1
3	M2	Siłownik ze sprężyną powrotną	Typ 5825-13 230 V		SAMSON 1
4	S4	Zawór odcinający spawany	DN 40 mm PN16 t=135°C		DZT 2
5	S5	Zawór odcinający spawany (przy obiegankach manometrów)	DN 15 mm PN16 t=135°C		EFAR 2
6	S6	Zawór odcinający spawany (spusty z wymiennika)	DN 15 mm PN16 t=135°C		DZT 1
UKŁAD REGULACJI ELEKTRONICZNEJ					
1	TE2	Czujnik temp. zanurzeniowy PT 1000 (cwu)	Typ 5207-61, PN 16, ze stali nierdzewnej		SAMSON 1
2	ST2	Termostat STB (manualne załączanie)	Typ 5345-2, PN6, zakres temperatur 30 °C-90°C		SAMSON 1
NISKIE PARAMETRY C.W.U.					
1	PC	Pompa cyrkulacyjna c.w.u.	STARTOS Z 25/1-8 230 V		WILO 1
2	PS2	Zabezpieczenie przed suchobiegiem	Presostat KPI35, zakres nastaw: 0,2-8 bar		DANFOSS 1
3	ZBW	Zawór bezpieczeństwa	SYR 2115 DN 32 mm 6 bar		SYR 1
4	F3	Filtr siatkowy gwintowany	FS DN 50 mm 80 oczek /cm ² PN10 t=90°C Art. 412		EFAR 1
5	F4	Filtr siatkowy gwintowany	FS DN 25 mm 80 oczek /cm ² PN10 t=90°C Art. 412		EFAR 1
6	ZZ1	Zawór antyskażeniowy gwintowany	DN 50 mm EA291NF PN10 t=90°C		SOCLA 1
7	ZZ3	Zawór zwrotny gwintowany	DN 25 mm PN10 t=90°C		EFAR 1
8	FQ2	Wodomierz wody zimnej	JS-6,3, DN25, Q=6,3 m ³ /h		APATOR POWOGAZ 1
9	G1	Zawór odcinający gwintowany	DN 50 mm PN10 t=90°C		EFAR 4
10	G2	Zawór odcinający gwintowany	DN 25 mm PN10 t=90°C		EFAR 2
11	G3	Zawór odcinający gwintowany (przy obiegankach manometrów)	DN 15 mm PN10 t=110°C		EFAR 2
12	G4	Zawór odcinający gwintowany (spust z wymiennika)	DN 15 mm PN10 t=90°C		EFAR 1

13	G5	Zawór odcinający gwintowany (obieganki przy manometrach)	DN 15 mm PN10 t=90°C	EFAR	5
14	G6	Zawór odcinający gwintowany (spust ze stabilizatora)	DN 25 mm PN10 t=90°C	EFAR	1
15	ST	Stabilizator ciepłej wody emaliowany z izolacją	Typ SCWA- 300 PN6 t=90°C	THERMO	1
UKŁAD POMIAROWY					
1	PI1	Manometr z kurkiem manometrycznym i rurką syf.	R160 0 – 1,6 MPa M20x1.5	WIKA	1
1	PI3	Manometr z kurkiem manometrycznym i rurką syf.	R160 0 – 1,0 MPa M20x1.5	WIKA	4
2	T3	Termometr techniczny, rtęciowy	część zanurzeniowa ze stali nierdzewnej, skala co 1 stopień, 3/4", 0 – 100°C	KWT	2
3	T4	Termometr techniczny, rtęciowy	część zanurzeniowa ze stali nierdzewnej, skala co 1 stopień, 3/4", 0 – 100°C	KWT	1
URZĄDZENIA DODATKOWE:					
3		Izolacja rurociągów węzła			

UWAGA:

W projekcie występują nazwy własne urządzeń. Nazwy urządzeń zostały podane przez projektanta i są nazwami przykładowymi, odnoszą się do minimalnych wymagań. Wykonawca może zastosować przy realizacji inne materiały i urządzenia równoważne do wskazanych i opisanych w projekcie posiadające nie gorsze parametry niż dobrane w projekcie. Zmiany w projekcie wymagają pisemnego uzgodnienia z projektantem.

UWAGA:

Do celów cwu stosować armaturę z atestem higienicznym wydanym przez Państwowy Zakład Higieny.

UWAGA:

Należy zastosować kurki manometryczne (dla przetworników ciśnienia i manometrów) z możliwością odprowadzenia wody nad kratkę.

Płytowy wymiennik ciepła



Specyfikacja techniczna

Typ wymiennika: CB30-70HS1S2ThreadExt1 1/4" S3S4ThreadExt1" (32870 8336 5)

Oferta nr : HVAC20203320

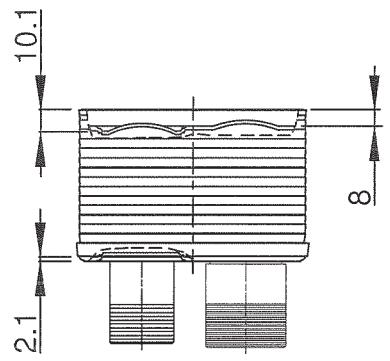
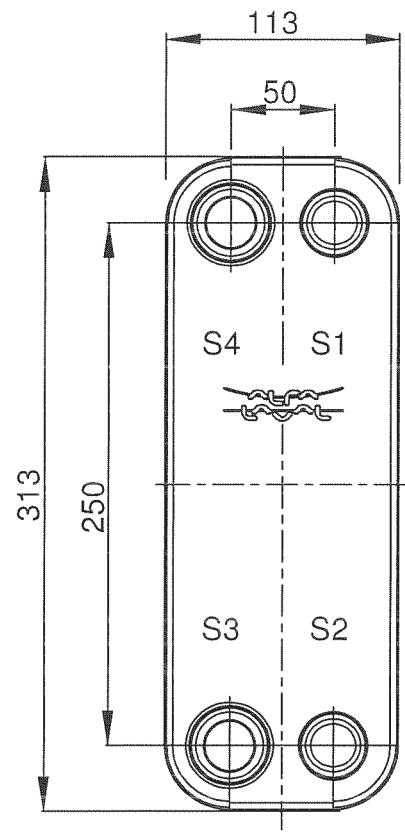
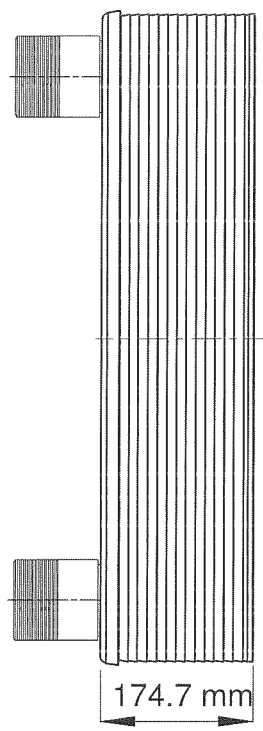
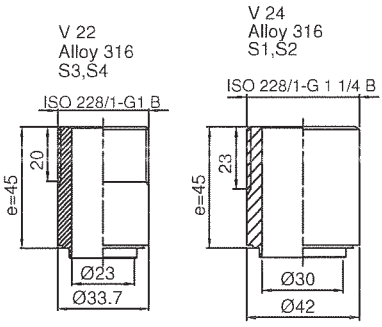
Pozycja : co 153 kW

Data : 2020.05.25

		Strona ciepła	Strona zimna
		S3S4	S1S2
Medium		Water	Water
Gęstość	kg/m ³	965.8	974.2
Ciepło właściwe	kJ/(kg·K)	4.19	4.18
Przewodność cieplna	W/(m·K)	0.676	0.666
Lepkość wejściowa	cP	0.214	0.403
Lepkość wyjściowa	cP	0.377	0.314
Przepływ	m ³ /h	2.5	6.7
Temperatura wejściowa	°C	130.0	70.0
Temperatura wyjściowa	°C	75.0	90.0
Spadek ciśnienia	kPa	2.07	9.77
Rezerwa	%	66.0	
Obciążenie cieplne	kW	153.0	
Log. różnica temperatur	K	16.8	
Rodzaj przepływu		Przeciwprąd	
Ilość biegów		1	1
Materialpłyty/ materiał łączący płyty		Alloy 316 / Cu	
KrociecS1 (Cold-out)		Threaded (External)/ 1 1/4" ISO 228/1-G (V24)	
Alloy 316 / ISO 228/1-G			
KrociecS2 (Cold-in)		Threaded (External)/ 1 1/4" ISO 228/1-G (V24)	
Alloy 316 / ISO 228/1-G			
KrociecS3 (Hot-out)		Threaded (External)/ 1" ISO 228/1-G (V22) Alloy	
316 / ISO 228/1-G			
KrociecS4 (Hot-in)		Threaded (External)/ 1" ISO 228/1-G (V22) Alloy	
316 / ISO 228/1-G			
Przepisy dot. budowy zbiorników ciśnieniowych		PED	
Cisnienie projektoweat90.000000	Bar	40.0	40.0
Cisnienie projektoweat225.000000	Bar	32.0	32.0
Temperatura projektowa	°C	-196.0/225.0	
Długość x szerokość x wysokość	mm	237 x 113 x 313	
Ciezar netto, pusty/ Ciezar roboczy	kg	9.71 / 13.3	

Powyzsza specyfikacja zostala sporzadzona w oparciu o dane wejsciowe pochodzace od Klienta. Prawidlowa praca wymiennika uwarunkowana jest spelnieniem tych danych podczas eksploatacji.

Note that all unique customer requirements (i.e tolerance) need to be verified thru Alfa Laval.



T1 T2 T3 T4 locations on back side correspond to S1 S2 S3 S4 on front side

WSZYSTKIE WYMIARY W MILIMETRACH

HEATING SURFACE	1.972 m ²	MATERIAŁ PŁYT	Alloy 316	DŁUGOŚĆ CAŁKOWITA	219.7
WAGA NETTO	9.712 kg			SZEROKOŚĆ CAŁKOWITA	113.0
CIEŻAR ROBOCZY	13.31 kg	UKŁAD PŁYT	1*34H / 1*35H	WYSOKOŚĆ CAŁKOWITA	10.0

MEDIUM	WLOT	TEMP.	WYLOT	TEMP.	NATEŻENIE PRZEPEŁYW	SPADEK CIŚNIENIA	OBJĘTOŚĆ CIEC
Water	S4	130.0 °C	S3	75.0 °C	2.5 m ³ /h	2.065 kPa	1.836 dm ³
Water	S2	70.0 °C	S1	90.0 °C	6.7 m ³ /h	9.768 kPa	1.890 dm ³

DOSTAWCA	NR REF	MP NO.
AGENT / NR REF.		
KLIENT		
SIGN.		

PLATE HEAT EXCHANGER

CB30-70H

PED

ITEM ID.
32870 8336 5

DATA
2020-05-25

REWIZJA
NR 0

Płytowy wymiennik ciepła



Specyfikacja techniczna

Typ wymiennika: CB30-34HS1S2S3S4ThreadExt1" (32870 8338 7)

Oferta nr : HVAC20203320

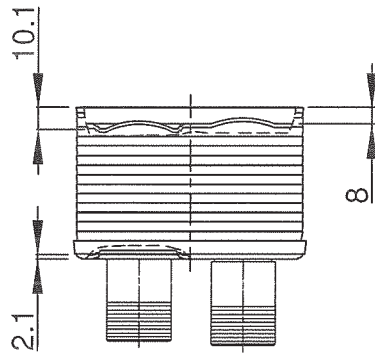
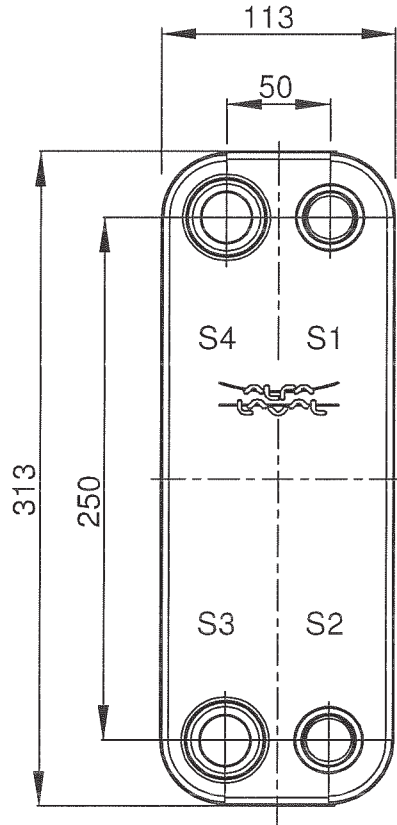
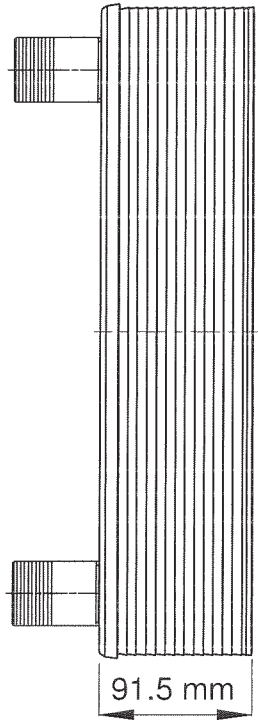
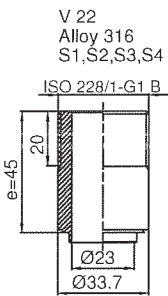
Pozycja : cw 55 kW

Data : 2020.05.25

		Strona ciepła	Strona zimna
		S3S4	S1S2
Medium		Water	Water
Gęstość	kg/m ³	983.3	989.6
Ciepło właściwe	kJ/(kg·K)	4.17	4.18
Przewodność cieplna	W/(m·K)	0.650	0.634
Lepkość wejściowa	cP	0.403	1.03
Lepkość wyjściowa	cP	0.654	0.465
Przepływ	m ³ /h	1.6	1.2
Temperatura wejściowa	°C	70.0	19.0
Temperatura wyjściowa	°C	40.0	60.0
Spadek ciśnienia	kPa	2.40	1.22
Rezerwa	%	39.0	
Obciążenie cieplne	kW	55.00	
Log. różnica temperatur	K	14.8	
Rodzaj przepływu		Przeciwprąd	
Ilość biegów		1	1
Materialpłyty/ materiał łączący płyty		Alloy 316 / Cu	
KrociecS1 (Cold-out)		Threaded (External)/ 1" ISO 228/1-G (V22) Alloy	
316 / ISO 228/1-G			
KrociecS2 (Cold-in)		Threaded (External)/ 1" ISO 228/1-G (V22) Alloy	
316 / ISO 228/1-G			
KrociecS3 (Hot-out)		Threaded (External)/ 1" ISO 228/1-G (V22) Alloy	
316 / ISO 228/1-G			
KrociecS4 (Hot-in)		Threaded (External)/ 1" ISO 228/1-G (V22) Alloy	
316 / ISO 228/1-G			
Przepisy dot. budowy zbiorników ciśnieniowych		PED	
Cisnienie projektoweat90.000000	Bar	40.0	40.0
Cisnienie projektoweat225.000000	Bar	32.0	32.0
Temperatura projektowa	°C	-196.0/225.0	
Długość x szerokość x wysokość	mm	137 x 113 x 313	
Ciezar netto, pusty/ Ciezar roboczy	kg	5.58 / 7.34	

Powyzsza specyfikacja zostala sporzadzona w oparciu o dane wejsciowe pochodzace od Klienta. Prawidlowa praca wymiennika uwarunkowana jest spelnieniem tych danych podczas eksploatacji.

Note that all unique customer requirements (i.e tolerance) need to be verified thru Alfa Laval.



T1 T2 T3 T4 locations on back side correspond to S1 S2 S3 S4 on front side

WSZYSTKIE WYMIARY W MILIMETRACH

HEATING SURFACE 0.9280 m² MATERIAL PŁYT Alloy 316 DŁUGOŚĆ CAŁKOWITA 36.5
 WAGA NETTO 5.581 kg SZEROKOŚĆ CAŁKOWITA 113.0
 CIĘŻAR ROBOCZY 7.341 kg UKŁAD PŁYT 1*16H / 1*17H WYSOKOŚĆ CAŁKOWITA 8.0

MEDIUM	WLOT	TEMP.	WYLOT	TEMP.	NATEŻENIE PRZEPŁYWU	SPADEK CIŚNIENIA	OBJĘTOŚĆ CIEC
Water	S4	70.0 °C	S3	40.0 °C	1.6 m ³ /h	2.403 kPa	0.8640 dm ³
Water	S2	19.0 °C	S1	60.0 °C	1.2 m ³ /h	1.217 kPa	0.9180 dm ³

DOSTAWCA	NR REF	MP NO.
AGENT / NR REF.		
KLIENT		
SIGN.		

PLATE HEAT EXCHANGER

CB30-34H

PED



ITEM ID.
32870 8338 7

DATA
2020-05-25

REWIZJA
NR 0

Osoba kontaktowa
E-mail
Telefon

Klient

Osoba kontaktowa
E-mail
Telefon

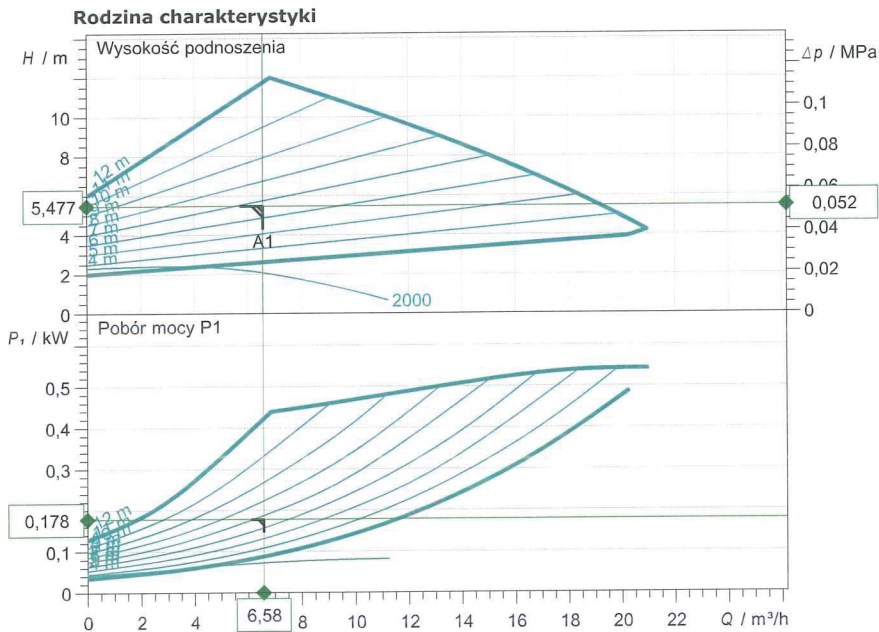
Dane techniczne

Pompa bezdławnicowa premium o najwyższej sprawności Stratos 40/1-12 PN 6/10

Nazwa projektu

ID projektu
Miejsce montażu
Numer pozycji klienta

Data 31-05-2020



Wprowadzenie danych eksploatacyjnych

Przepływ	6,58 m ³ /h
Wysokość podnoszenia	5,48 m
Medium	Woda 100 %
Temperatura przetwarzanej cieczy	90,00 °C
Gęstość	965,20 kg/m ³
Lepkość kinematyczna	0,32 mm ² /s

Dane hydrauliczne (punkt pracy)

Przepływ	6,58 m ³ /h
Wysokość podnoszenia	5,48 m
Pobór mocy P1	0,18 kW

Dane o produkcie

Pompa bezdławnicowa premium o najwyższej sprawności Stratos 40/1-12 PN 6/10	
Rodzaj pracy	dp-v
Maksymalne ciśnienie robocze	1 MPa
Temperatura przetwarzanej cieczy	-10 °C ... +110 °C
Max. temp otoczenia	40 °C
Minimalna wysokość dopływu przy 50 / 95 / 110°C	5/ 12/ 18 m

Dane silnika

Konstrukcja silnika	EC motor
Współczynnik EEI	≤ 0.20
Napięcie zasilania	1~ 230 V / 50 Hz
Dopuszczalna tolerancja napięcia	±10 %
Max. prędkość obrotowa	4600 1/min
Pobór mocy P1	0,55 kW
Pobór prądu	2,4 A
Stopień ochrony	IP X4D
Klasa izolacji	F
Zabezpieczenie silnika	zintegrowane
Kompat. elektromagnetyczna	EN 61800-3
Generowanie zakłóceń	EN 61000-6-3
Odporność na zakłócenia	EN 61000-6-2
Dławik przewodu	1x7/1x9/1x13.5

Wymiary przyłącza

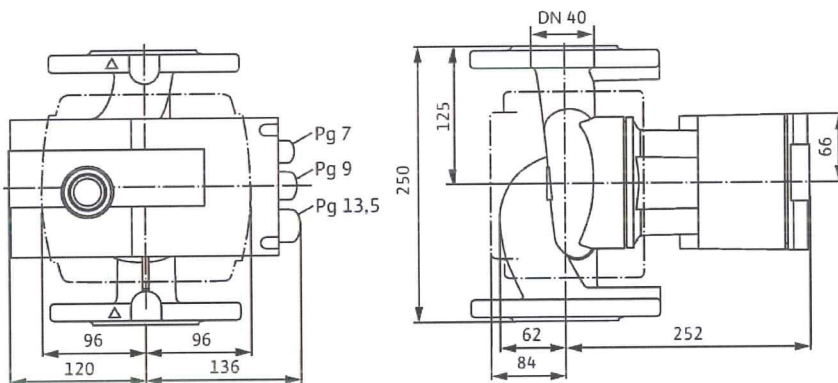
Strona ssawna	DN 40, PN 6/10
Strona tłoczna	DN 40, PN 6/10
Długość zabudowy pompy	250 mm

Materiały

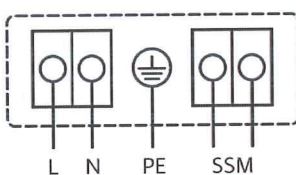
Korpus pompy	Żeliwo szare (EN-GJL-250)
Wirnik	Tworzywo sztuczne (PPS - 40% GF)
Wał pompy	Stal nierdzewna (X30Cr13/X46Cr13)
Łożysko	Węgiel spiekany, impregnowany metal

Informacje dot. zamawiania

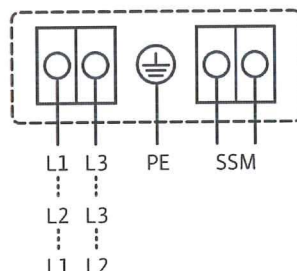
Masa netto ok.	14 kg
Numer pozycji	2090455



1~ 230 V, 50/60 Hz



3~230 V, 50/60 Hz



Osoba kontaktowa
E-mail
Telefon

Klient

Osoba kontaktowa
E-mail
Telefon

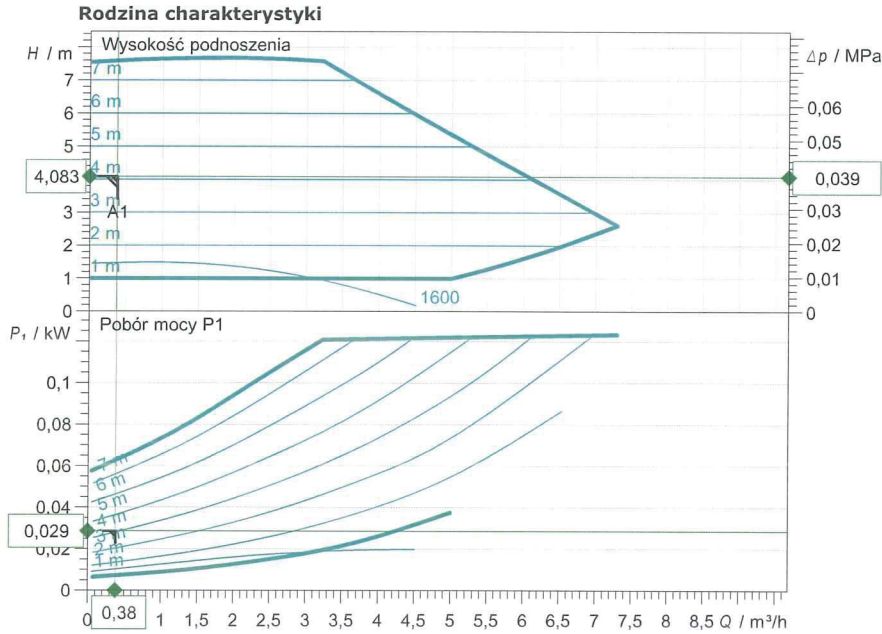
Dane techniczne

Pompa bezdławnicowa premium o najwyższej sprawności Stratos-Z 25/1-8 PN 10

Nazwa projektu

ID projektu
Miejsce montażu
Numer pozycji klienta

Data 31-05-2020



Wprowadzenie danych eksploatacyjnych

Przepływ	0,38 m ³ /h
Wysokość podnoszenia	4,08 m
Medium	Woda 100 %
Temperatura przetwarzanej cieczy	60,00 °C
Gęstość	983,20 kg/m ³
Lepkość kinematyczna	0,47 mm ² /s

Dane hydrauliczne (punkt pracy)

Przepływ	0,38 m ³ /h
Wysokość podnoszenia	4,08 m
Pobór mocy P1	0,03 kW

Dane o produkcie

Pompa bezdławnicowa premium o najwyższej sprawności Stratos-Z 25/1-8 PN 10	
Rodzaj pracy	dp-c
Maksymalne ciśnienie robocze	1 MPa
Temperatura przetwarzanej cieczy	-10 °C ... +110 °C
Max. temp otoczenia	40 °C
Minimalna wysokość dopływu przy 50 / 95 / 110°C	3/ 10/ 16 m
-	3.57 mmol/l (20 °dH)

Dane silnika

Współczynnik EEI	≤ 0.20
Napięcie zasilania	1~ 230 V / 50 Hz
Dopuszczalna tolerancja napięcia	±10 %
Max. prędkość obrotowa	3700 1/min
Moc nominalna P2	0,10 kW
Pobór mocy P1	0,13 kW
Pobór prądu	1,1 A
Stopień ochrony	IP X4D
Klasa izolacji	F
Zabezpieczenie silnika	zintegrowane

Wymiary przyłącza

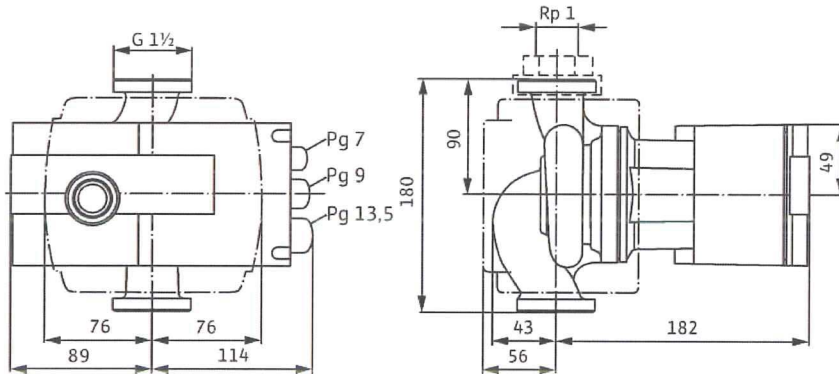
Strona ssawna	G 1½, PN 10
Strona tłoczna	G 1½, PN 10
Długość zabudowy pompy	180 mm

Materiały

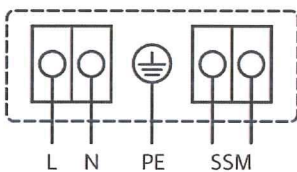
Korpus pompy	Brąz (CC 499K) wg DIN EN -6, zgodnie
Wirnik	Tworzywo sztuczne (PPS - 40% GF)
Wał pompy	Stal nierdzewna (X39CrMo17-1)
Łożysko	Węgiel spiekany, impregnowany żywicą

Informacje dot. zamawiania

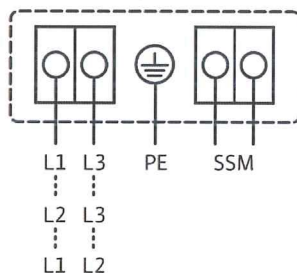
Masa netto ok.	4,5 kg
Numer pozycji	2090469

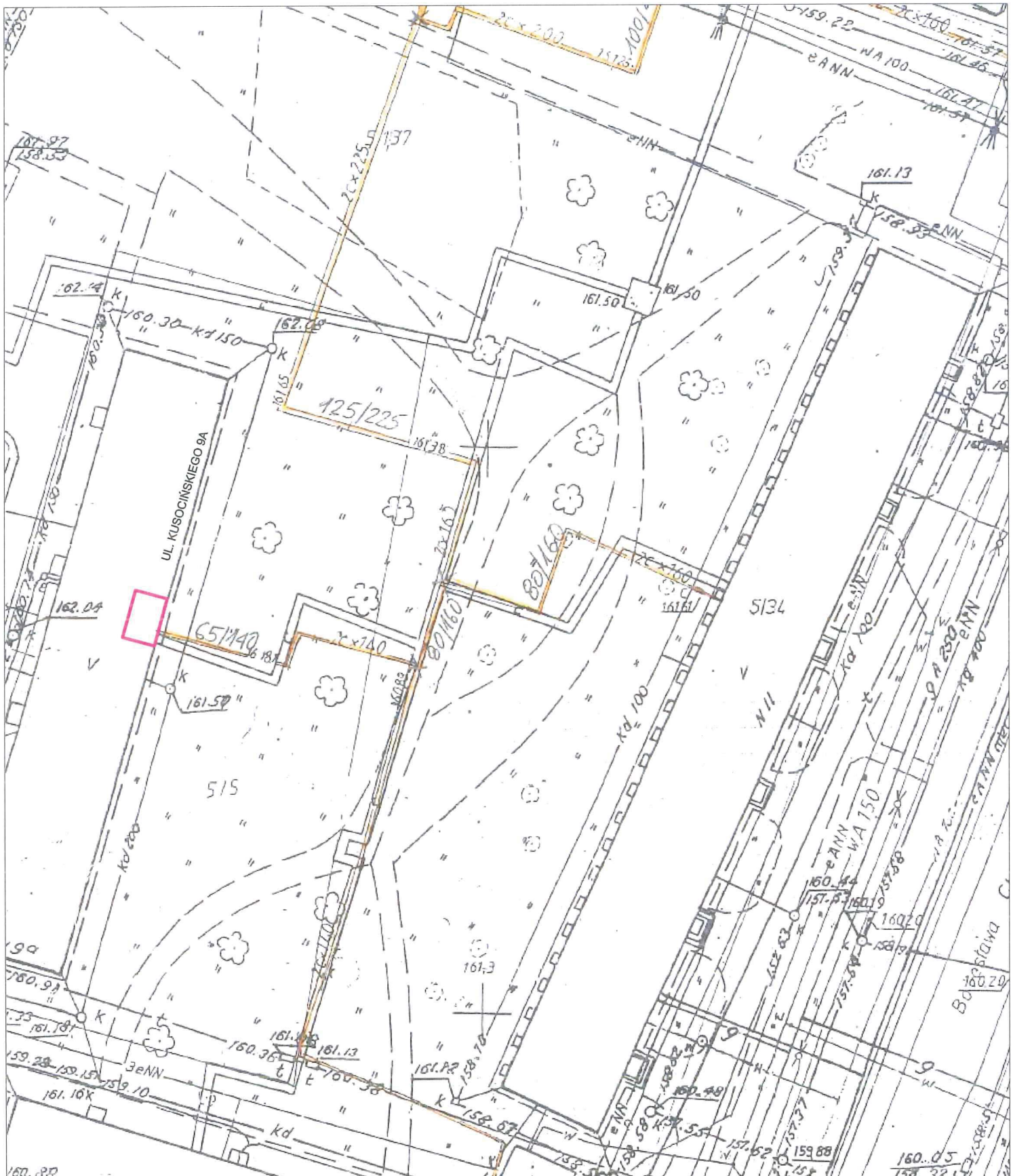


1~ 230 V, 50/60 Hz

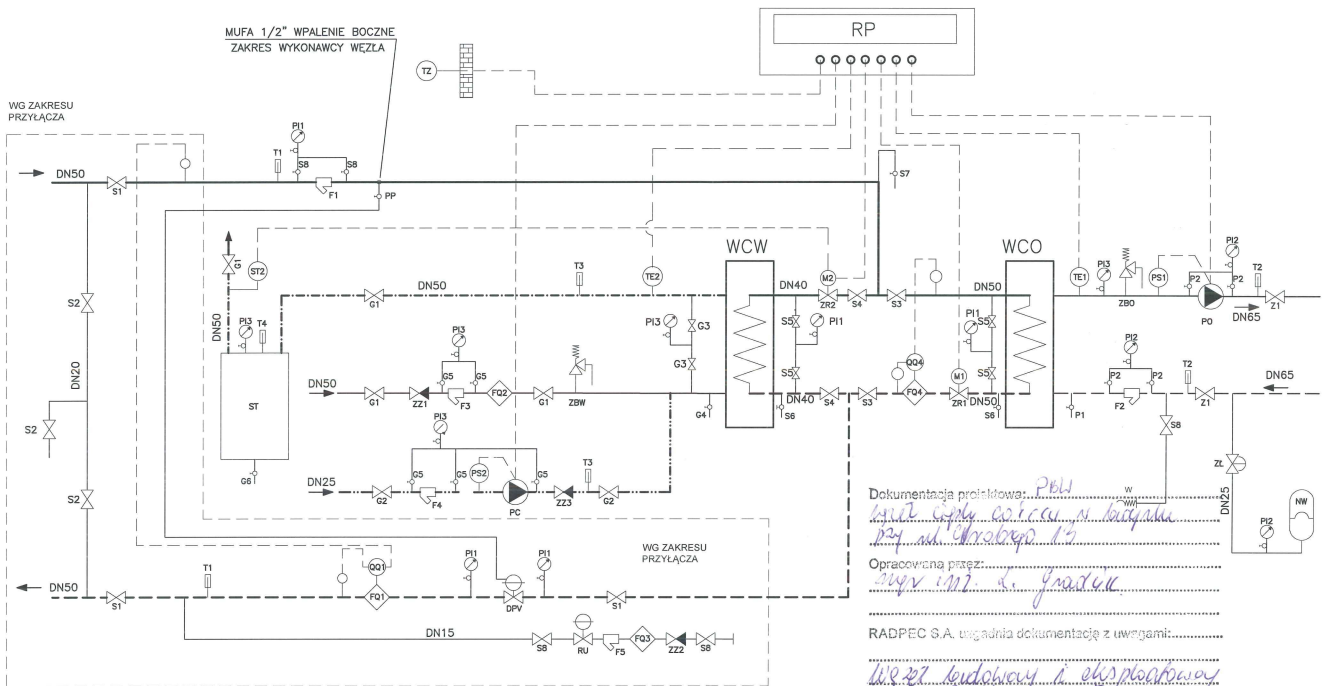


3~230 V, 50/60 Hz





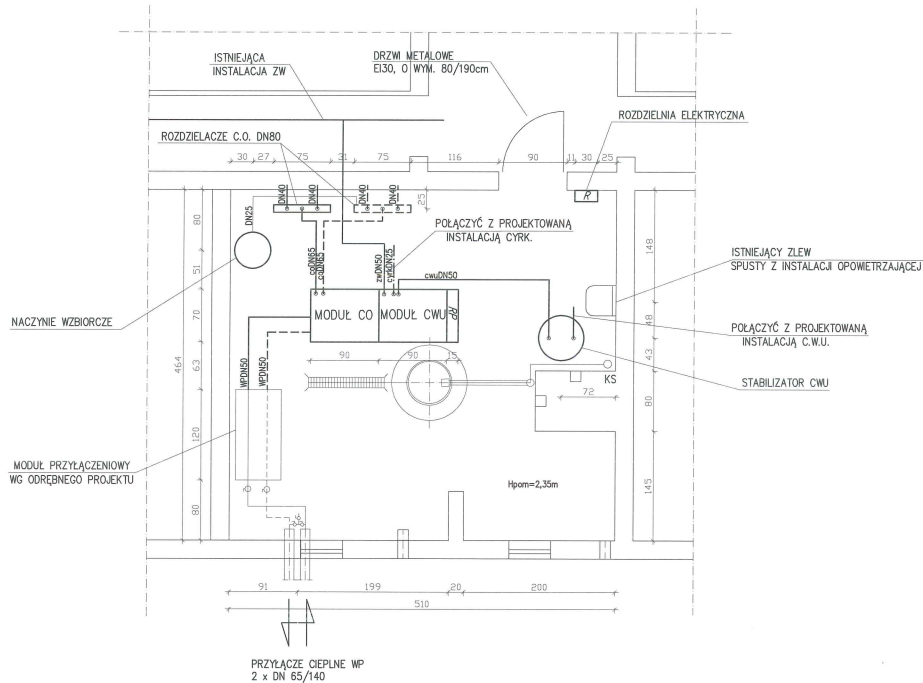
Zakład Usług Technicznych Energetyki Ciepłej "ZUTEC" Sp. z o.o. 26-612 Radom ul. Żelazna 9, tel./fax (0-48) 385 79 10 (do 12)			
Obiekt:	Budowa wymiennikowego węzła ciepłego dla potrzeb c.o. i c.w.u. w budynku mieszkalnym przy ul. Kusocińskiego 9A w Radomiu.		Data czerwiec 2020r.
Tytuł:	LOKALIZACJA WĘZŁA		
Projektował:	mgr inż. Lucyna Gradzik nr upr. Wa-303/01		Skala: 1:500
Opracował:	mgr inż. Lucyna Gradzik nr upr. Wa-303/01		



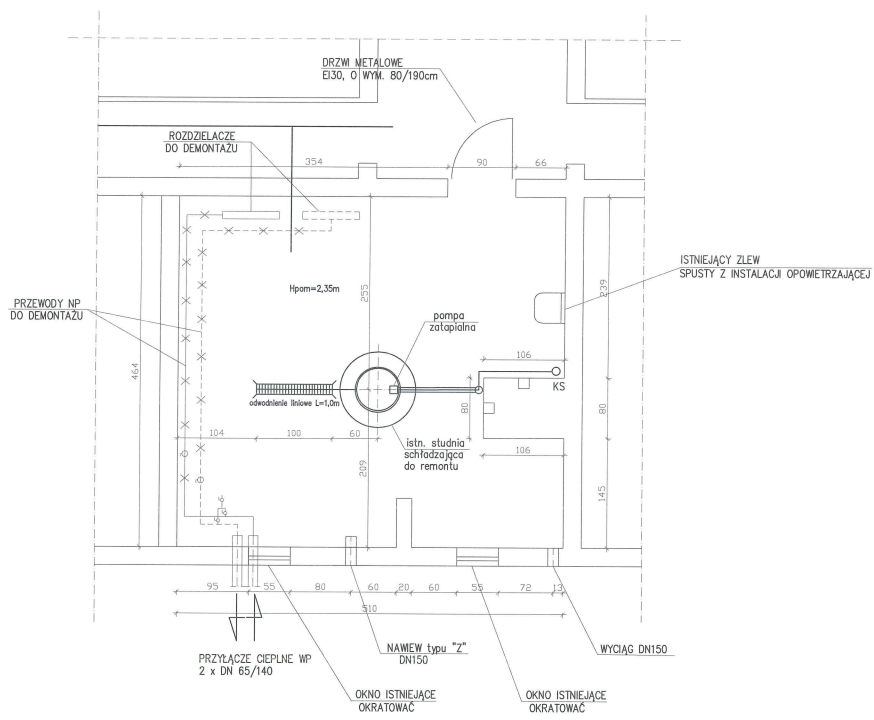
Dokumentacja projektowa: *PMH*
mgr inż. Lucyna Gradzik
ul. Chrobrego 13
 Opracowana przez: *mgr inż. Lucyna Gradzik*
 RADPEC S.A. uwzględnić dokumentację z uwagami:
mgr inż. Zofia Borczyk
 Radom, dnia: *05.06.2020 r.*
 Uzgodnił: *mgr inż. Zofia Borczyk*

UWAGA:
 WYKONAWCA MODUŁU PRZYŁĄCZENIOWEGO ZOBOWIĄZANY JEST URUCHOMIĆ MODUŁ PRZYŁĄCZENIOWY PO ZAKOŃCZENIU PRAC MONTAŻOWYCH POZOSTAŁYCH MODUŁÓW WĘZŁA, NIEZWŁOČNIE PO OTRZYMANIU DYSPOZYCJI PRZEZ ZAMAWIAJĄCEGO. SPOWODOWANE JEST TO LOKALIZACJĄ PUNKTU POMIARU (ZAWÓR IGLICOWY) REGULATORA RÓŻNICY CIŚNIENIA I PRZEPŁYWU NA RUROCIĄGU WYKONANYM PRZEZ WYKONAWCĘ WĘZŁA. WYKONAWCA WĘZŁA WSPAWA MUFE 1/2". DOPUSZCZA SIĘ CZASOWY MONTAŻ "SZPULEK" W PRZYPADKU BRAKU MOŻLIWOŚCI MONTAŻU URZĄDZEŃ MODUŁU PRZYŁĄCZENIOWEGO (REGULATORA, CIEPŁOMIERZA I WODOMIERZA).

Zakład Usług Technicznych Energetyki Ciepłej "ZUTEC" Sp. z o.o. 26-612 Radom ul. Żelazna 9, tel./fax (0-48) 385 79 10 (do 12)		
Objekt: Budowa wymiennikowego węzła ciepłego dla potrzeb c.o. i c.w.u. w budynku mieszkalnym przy ul. Chrobrego 13 w Radomiu.	Data czerwiec 2020r.	
Tytuł: SCHEMAT TECHNOLOGICZNY		
Projektował: mgr inż. Lucyna Gradzik nr upr. Wz-303/01	<i>Lucyna Gradzik</i>	Skala: -
Opracował: mgr inż. Lucyna Gradzik nr upr. Wz-303/01	<i>Lucyna Gradzik</i>	Nr rys: 2



Zakład Usług Technicznych Energetyki Ciepłej "ZUTEC" Sp. z o.o. 26-612 Radom ul. Żelazna 9, tel./fax (0-48) 385 79 10 (do 12)			
Obiekt:	Budowa wymiennikowego węzła cieplnego dla potrzeb c.o. i c.w.u. w budynku mieszkalnym przy ul. Kusocińskiego 9A w Radomiu.	Data czerwiec 2020r.	
Tytuł:	RZUT POMIESZCZENIA		
Projektował:	mgr inż. Lucyna Gradzik nr upr. W-303/01		Skala: 1:50
Opracował:	mgr inż. Lucyna Gradzik nr upr. W-303/01		Nr rys: 3



Zakład Usług Technicznych Energetyki Ciepłej "ZUTEK" Sp. z o.o. 26-612 Radom ul. Żelazna 9, tel./fax (0-48) 385 79 10 (do 12)		
Obiekt:	Budowa wymiennikowego węzła cieplnego dla potrzeb c.o. i c.w.u. w budynku mieszkalnym przy ul. Kusocińskiego 9A w Radomiu.	Data czerwiec 2020r.
Tytuł: RZUT POMIESZCZENIA-WYTYCZNE BUDOWLANE		
Projektował:	mgr inż. Lucyna Gradzik nr upr. Wa-303/01	Skala: 1:50
Opracował:	mgr inż. Lucyna Gradzik nr upr. Wa-303/01	Nr rys: 4

„ZUTEC” Sp. z o.o.

26-612 Radom ul. Żelazna 9, tel. 048 385 79 10 (do12)
www.zutec.com.pl E-mail :zutec@zutec.com.pl

PB/E/9/20

Temat: "Projekt budowlany wykonawczy węzła cieplnego dla potrzeb c.o. i c.w.u. w budynku mieszkalnym przy ul. Kusocińskiego 9A w Radomiu.

działka nr 5/5, obręb 0040 Obozisko

Inwestor: Radomska Spółdzielnia Mieszkaniowa
ul. Zbrowskiego 104, 26 – 600 Radom

Branża: Instalacje elektryczne

Projektował	mgr inż. Dariusz Hernik nr upr. MAZ/0171/PWOE/04	Egz. nr 1 mgr inż. Dariusz Hornik Uprawnienia budowlane do projektowania i kierowania robotami budowlanymi bez ograniczeń w specjalności instalacyjnej w zakresie sieci, instalacji i urządzeń elektrycznych i elektroenergetycznych nr MAZ/0171/PWOE/04
Opracował	mgr inż. Jacek Kwiatkowski	
Radom, czerwiec 2020 r.		

000001

2. Spis treści.

1.	Strona tytułowa	1
2.	Spis treści	2
3.	Oświadczenie, uprawnienia projektowe	3
4.	Zestawienie rysunków	5
5.	Opis techniczny	6
6.	Obliczenia techniczne	10
7.	Zestawienie podstawowych materiałów	11
8.	Informacja dotycząca bezpieczeństwa i ochrony zdrowia	12
9.	Schemat zasilania odbiorów węzła	16
10.	Rozdzielnica węzła – widok i specyfikacja materiałów	17
11.	Schemat sterowania pompy c.o.	18
12.	Schemat sterowania pompy c.w.	19
13.	Schemat połączenia urządzeń automatyki c.o. i c.w.	20
14.	Plan instalacji elektrycznej w węźle	21

3. Oświadczenie

Zgodnie z art. 1 Ustawy z dnia 16.04.2004 roku o zmianie ustawy Prawo Budowlane (Dz. U. Nr 93, poz. 888) oświadczam, że :

Projekt budowlany wykonawczy instalacji elektrycznych węzła ciepłego c.o. i c.w.u. w budynku mieszkalnym przy ul. Kusocińskiego 9A w Radomiu został sporządzony zgodnie z obowiązującymi przepisami prawa oraz zasadami wiedzy technicznej oraz, że jest kompletny z punktu widzenia celu, któremu ma służyć.

Projektant

mgr inż. Dariusz Hernik

Uprawnienia budowlane do projektowania
i kierowania robotami budowlanymi bez ograniczeń
w specjalności instalacyjnej w zakresie sieci, instalacji
i urządzeń elektrycznych i elektroenergetycznych

nr MAZ/0171/PWOE/04



sygn. akt. MAZ/7131-7132/161/04/E

Warszawa, dnia. 25.06.2004 r.

DECYZJA

Na podstawie art. 11 ust. 1 i art. 24 ust. 1 pkt 2 ustawy z dnia 15 grudnia 2000 r. o samorządach zawodowych architektów, inżynierów budownictwa oraz urbanistów (Dz. U. z 2001 r. nr 5 poz. 42, z póź. zm.), art. 12 ust. 1 pkt. 1-5 oraz ust. 3, art. 13 ust. 1, ust. 3 i ust. 4, art. 14 ust. 1 pkt. 5 ustawy z dnia 7 lipca 1994 r. Prawo budowlane (tekst jednolity: Dz. U. z 2000 r. nr 106 poz. 1126 z póź. zm.) art. 2 ust. 1 ustawy z dnia 16 kwietnia 2004 r. o zmianie ustawy – Prawo Budowlane (Dz. U. Nr 93, poz. 888) oraz § 4 ust. 2 i ust. 4, § 9 ust. 1 rozporządzenia Ministra Gospodarki Przemysłu i Budownictwa z dnia 30 grudnia 1994 r. w sprawie samodzielnych funkcji technicznych w budownictwie (Dz. U. 1995 r. nr 8 poz. 38, z póź. zm.), Okręgowa Komisja Kwalifikacyjna Mazowieckiej Okręgowej Izby Inżynierów Budownictwa działająca w składzie orzekającym: 1/Ryszard Chaciński, 2/ Krzysztof Latoszek, 3/ Leszek Ganowicz stwierdza, że:

Pan Dariusz Hernik
magister inżynier

urodzony dnia 20 grudnia 1969 roku w m. Węgorzewo, syn Edwarda

uzyskał

UPRAWNIENIA BUDOWLANE
nr MAZ/0171/PWOE/04

do projektowania i kierowania robotami budowlanymi bez ograniczeń w specjalności instalacyjnej w zakresie sieci, instalacji i urządzeń elektrycznych i elektroenergetycznych

UZASADNIENIE

W związku z uwzględnieniem w całości żądania strony, na podstawie art. 107 § 4 Kodeksu postępowania administracyjnego odstępuje się od uzasadnienia decyzji.

Szczegółowy zakres nadanych uprawnień został opisany na odwozie niniejszej decyzji

POUCZENIE

1. Zgodnie z art. 12 ust. 7 ustawy – Prawo budowlane, podstawę do wykonywania samodzielnych funkcji technicznych w budownictwie stanowi wpis do centralnego rejestru, prowadzonego przez Głównego Inspektora Nadzoru Budowlanego oraz wpis na listę członków właściwej izby samorządu zawodowego.
2. Od niniejszej decyzji służy odwołanie do Krajowej Komisji Kwalifikacyjnej Polskiej Izby Inżynierów Budownictwa w Warszawie za pośrednictwem Okręgowej Komisji Kwalifikacyjnej Mazowieckiej Okręgowej Izby Inżynierów Budownictwa w Warszawie, w terminie 14 dni od dnia jej doręczenia.

Sąd Orzekający

1/ mgr inż. Ryszard Chaciński
2/ mgr inż. Krzysztof Latoszek
3/ mgr inż. Leszek Ganowicz

Przewodniczący
Okręgowej Komisji Kwalifikacyjnej
Prof. dr hab. inż. Kazimierz Szulborski

Przewodniczący
Mazowieckiej Okręgowej Izby
Inżynierów Budownictwa
mgr inż. Wiesław Olechnowicz



Zaświadczenie

o numerze weryfikacyjnym:

MAZ-NXG-R3Y-DWN *

Pan DARIUSZ HERNIK o numerze ewidencyjnym MAZ/IE/1295/04
adres zamieszkania ul. OPOLSKA 29, 26-606 RADOM

jest członkiem Mazowieckiej Okręgowej Izby Inżynierów Budownictwa i posiada wymagane
ubezpieczenie od odpowiedzialności cywilnej.

Niniejsze zaświadczenie jest ważne od 2019-09-01 do 2020-08-31.

Zaświadczenie zostało wygenerowane elektronicznie i opatrzone bezpiecznym podpisem elektronicznym
weryfikowanym przy pomocy ważnego kwalifikowanego certyfikatu w dniu 2019-08-14 roku przez:

Roman Lulis, Przewodniczący Rady Mazowieckiej Okręgowej Izby Inżynierów Budownictwa.

(Zgodnie art. 5 ust 2 ustawy z dnia 18 września 2001 r. o podpisie elektronicznym (Dz. U. 2001 Nr 130 poz. 1450) dane w postaci elektronicznej opatrzone bezpiecznym podpisem elektronicznym weryfikowanym przy pomocy ważnego kwalifikowanego certyfikatu są równoważne pod względem skutków prawnych dokumentom opatrzonym podpisami własnoręcznymi.)

4. Zestawienie rysunków.

- Nr 01 - Schemat zasilania odbiorów węzła.
- Nr 02 - Rozdzielnica węzła. Widok i specyfikacja materiałów.
- Nr 03 - Schemat sterowania pompy c.o.
- Nr 04 - Schemat sterowania pompy c.w.
- Nr 05 - Schemat połączenia urządzeń automatyki c.o. i c.w.
- Nr 06 - Plan instalacji elektrycznych w węźle.

5. Opis techniczny

do projektu budowlanego wykonawczego instalacji elektrycznych, oświetlenia i automatyki dla węzła ciepłego w budynku mieszkalnym przy ul. Kusocińskiego 9A w Radomiu.

5.1 Podstawa opracowania.

- zlecenie inwestora,
- projekt technologii i automatyki węzła ciepłego,
- karty katalogowe elementów automatyki Samson i pomp Wilo,
- normy i przepisy dotyczące tematu,

5.2 Zakres opracowania

Projekt obejmuje następujące zagadnienia i instalacje elektryczne w węźle :

- wewnętrzną linię zasilającą,
- instalację ochrony przeciwprzepięciowej,
- instalację ochrony od porażeń prądem elektrycznym,
- zasilenie, zabezpieczenie i sterowanie pomp c.o i c.w.u.,
- sygnalizację pracy pomp,
- instalację automatyki ciepłowniczej,
- instalację oświetlenia,
- instalację gniazd 1-faz.,
- instalację połączeń wyrównawczych.

5.3 Wyposażenie węzła.

Projektowany węzeł ciepły zlokalizowany będzie w wydzielonym pomieszczeniu, na poziomie piwnic. Po stronie odbiorów elektrycznych węzeł wyposażony będzie w :

- a) pompę obiegową c.o. Wilo Stratos 40/1-12, 230V, P_n=550W, I_n=2,40A
- b) pompę cyrkulacyjną c.w.u. Wilo Stratos-Z 25/1-8, 230V, P_n=130W, I_n=1,1A
- c) automatykę ciepłowniczą instalacji c.o. i c.w.u. opartą na regulatorze pogodowym Trovis 5573-1,
- d) instalację oświetleniową i gniazd 1-faz.
- e) pompę odwadniającą Grundfos KP 150, 230V, P_n=300W, I_n=1,3A,

5.4 Zasilanie w energię elektryczną.

W celu zasilenia pomieszczenia węzła cieplnego w energię elektryczną należy wykonać wewnętrzną linię zasilającą z tablicy administracyjnej umiejscowionej na parterze w klatce schodowej nr 2. WLZ wykonać przewodem YDY 3x6 układanym na tynku w rurkach instalacyjnych. W tablicy administracyjnej zamontować rozłącznik bezpiecznikowy R301 z wkładką 20A, przystosowany do plombowania.

5.5. Rozdzielnia główna węzła RG

Rozdzielnię RG zabudować w miejscu pokazanym na planie instalacji. Rozdzielnię wykonać jako naścienną 1x12 o IP65 i wyposażyc zgodnie ze schematem zasilania.

5.6. Rozdzielnia węzła RWC

Rozdzielnię RWC zamontować na konstrukcji kompaktowego węzła cieplnego i wyposażyc zgodnie ze schematem zasilania. Rozdzielnię wykonać jako naścienną 3x18 z drzwiczkami transparentnymi. W rozdzielni RWC umieścić regulator pogody Trovis.

5.7 Instalacja sterowania, zabezpieczenia pomp, sygnalizacja pracy pomp.

Układ automatycznej regulacji temperatury c.o. i c.w.u. w węźle cieplnym zrealizowano za pomocą elektronicznego regulatora cyfrowego Trovis 5573-1 firmy Samson. Projekt automatyki węzła przewiduje montaż zaworów regulacyjnych z siłownikami elektrycznymi, montowanymi na rurociągach wody sieciowej zasilającej wymienniki c.o. i c.w.u. Regulacja temperatury zasilania instalacji c.o. odbywa się wg nastawionej w regulatorze charakterystyki regulacyjnej, w zależności od temperatury powietrza na zewnątrz obiektu. Regulowana temperatura mierzona jest czujnikiem zamontowanym w rurociągu, zaś temperatura zewnętrzna czujnikiem zamontowanym na zewnątrz obiektu, na północnej ścianie budynku na wysokości ok. 3m od ziemi. Czujnik ten należy chronić przed uszkodzeniami mechanicznymi i wpływem czynników atmosferycznych. Regulator zasilać napięciem 230V~. Włączenie odpowiednich styków regulatora pogodowego w układ sterowania pompy c.o. i c.w.u. umożliwi automatyczne odłączenie zasilania silnika w przypadku wzrostu temperatury ponad wartość ustawioną w regulatorze oraz w innych uzasadnionych przypadkach. Schemat elektryczny układu sterowania przedstawiono na rys.05.

Obieg c.w.u. zabezpieczony został przed nadmiernym wzrostem temperatury termostatem STB. Pompy c.o. i c.w.u. zabezpieczone zostały przed suchobiegiem presostatami KPI.

Instalację zasilającą silniki należy wykonać przewodami YLY 5x1,5 mm² układanymi w rurkach instalacyjnych. Załączanie i wyłączanie pomp c.o. i c.w.u. odbywać się będzie za pomocą trójpołożeniowych przełączników z punktem neutralnym. Zastosowane przełączniki umożliwiają pracę pomp w następujących trybach :

- a) ręczny,
- b) automatyczny przez styk regulatora Trovis 5573-1

5.8 Instalacja oświetlenia i gniazd 230 V.

Projektowaną instalację oświetleniową wykonać przewodem YDY 3x1,5 mm², n/t w rurkach instalacyjnych z osprzętem szczelnym. Zastosować cztery oprawy oświetleniowe Philips Pacific TCW 2x36W z rurami jarzeniowymi 36W. Oprawy montować na suficie. Wysokość pomieszczenia 2,35m. Lokalizację punktów świetlnych przedstawiono na rys.06. Obwód oświetleniowy zasilić, zgodnie z rys. 01 i zabezpieczyć wyłącznikiem różnicowo-prądowym z członem nadprądowym P312B10, 30mA, typ AC.

W pomieszczeniu węzła przewidziano dwa gniazda wtykowe. Jedno do celów remontowych, drugie do podłączenia pompy odwadniającej. Gniazda zamontować w miejscach pokazanych na rys. 06.

5.9 Ochrona od porażień.

Ochronę przed dotykiem bezpośrednim zapewnią :

- obudowa rozdzielni
- izolacja przewodów
- obudowy silników i siłowników

Jako ochronę dodatkową od porażień prądem elektrycznym zastosować *samoczynne wyłączenie zasilania w układzie TN-S* poprzez wyłączniki różnicowo-prądowe i nadmiarowo-prądowe.

5.10 Instalacja połączeń wyrównawczych.

Instalację połączeń wyrównawczych w węźle wykonać płaskownikiem FeZn 25x3 układanym na wysokości do 1,2 m. Do szyny wyrównawczej przyłączyć metalowe rury instalacji c.o., c.w.u., z.w., masy metalowe urządzeń technologicznych. Szynę wyrównawczą połączyć z sondą

uziemiającą, którą należy wykonać w pomieszczeniu węzła. Szybę wyrównawczą pomalować w poprzeczne żółtozielone pasy.

Zacisku ochronnego rozdzielnic i przewodów PE nie wolno łączyć z przewodem linii zasilającej i zaciskami N rozdzielnic.

5.11 Uwagi dotyczące wykonania instalacji.

- przewody YDY (YLY) układane n/t w korytkach i rurkach instalacyjnych,
- osprzęt szczelny, n/t, z tworzyw sztucznych,
- z rozdzielnic węzła nie zasilać urządzeń nie związanych z rozdziałem i przetwarzaniem ciepła,
- przez pomieszczenie węzła nie prowadzić żadnych instalacji nie związanych z jego pracą.

6. Obliczenia techniczne.

6.1 Bilans mocy, dobór linii zasilającej i zabezpieczenia wlv.

1. Pompa c.o.	0,55 kW
2. Pompa c.w.	0,13 kW
3. Gniazda 230 V	2,0 kW
4. Oświetlenie	0,34 kW
5. Automatyka	0,1 kW
6. Pompa odwad.	0,3 kW

Łącznie $P_i = 3,34$ kW

$$\begin{aligned} \text{Moc szczytowa} \quad P_s &= P_i \cdot k_j = 0,55 \cdot 1,0 + 0,13 \cdot 1,0 + 2,0 \cdot 1,0 + 0,34 \cdot 1,0 + 0,1 \cdot 1,0 + 0,3 \cdot 1,0 = \\ &= 3,42 \text{ kW} \end{aligned}$$

Prąd szczytowy obwodu wlv

$$I_s = P_s / (U_f \cdot \cos\varphi) = 3420 / (230 \cdot 0,9) = 16,5 \text{ A}$$

Dobrano zabezpieczenie 20A.

Rozdzielnica RG zasilana jest przewodem YDY 3x6 o obciążalności długotrwałej 40A.

7. Zestawienie podstawowych materiałów

1. Rozdzielnica kompletna węzła RG wg rys. 02	kpl 1
2. Rozdzielnica kompletna węzła RWC wg rys. 02	kpl 1
3. Oprawa oświetleniowa Philips Pacific TCW 2x36W	kpl 4
4. Wyłącznik klawiszowy hermetyczny	szt 1
5. Gniazdo wtykowe 230V hermetyczne	szt 2
6. Płaskownik FeZn 25x3	mb 30
7. Przewód YDY 3x6,0 / 750V	mb 20
8. Przewód YDY 3x4,0 / 750V	mb 10
9. Przewód YLY 5x1,5 / 750V	mb 8
10. Przewód YLY 5x1,0 / 750V	mb 4
11. Przewód YDY 3x2,5 / 750V	mb 7
12. Przewód YDY 3x1,5 / 750V	mb 15
13. Przewód YLY 3x1,5 / 750V	mb 8
14. Przewód YLY 3x1,0 / 750V	mb 5
15. Przewód YLY 2x1,0 / 750V	mb 40
16. Rura winidurowa RVS 18	mb 50
17. Rura winidurowa RVS 22	mb 20
18. Rurka karbowana Peschla	mb 5
19. Sonda uziemiająca "Błyskawica" - pręt uziemiający z grotem ocynkowany $\varnothing 16$ o długości 3m (2x1,5m) wraz z pobijakiem i uchwytem krzyżowym.	kpl 1
20. Rozłącznik bezpiecznikowy R301 20A	szt 1

**INFORMACJA DOTYCZĄCA BEZPIECZEŃSTWA
I OCHRONY ZDROWIA**

Nazwa i adres obiektu budowlanego:

**"Projekt budowlany wykonawczy węzła cieplnego
dla potrzeb c.o. i c.w.u. w budynku mieszkalnym
przy ul. Kusocińskiego 9A w Radomiu"**

działka nr 5/5, obręb 0040 - Obozisko

Zamawiający:

**Radomska Spółdzielnia Mieszkaniowa
ul. Zbrowskiego 104, 26 – 600 Radom**

Opracował:

INFORMACJA DOTYCZĄCA BEZPIECZEŃSTWA I OCHRONY ZDROWIA ZE WZGLĘDU NA SPECYFIKĘ PROJEKTOWANEGO OBIEKTU BUDOWLANEGO

PODSTAWA OPRACOWANIA

- ustawa z dnia 26 czerwca 1974 r. - Kodeks pracy (t. jedn. DZ.U. z 1998 r. Nr 21 poz.94 z późn.zm.)
- art.21 „a” ustawy z dnia 7 lipca 1994 r. - Prawo budowlane (DZ.U. z 2000 r. Nr 106 poz. - 1126 z późn.zm.)
- ustawa z dnia 21 grudnia 2000 r. o dozorcze technicznym (Dz.U.Nr 122 poz. 1321 z póź.zm.)
- rozporządzenie Ministra Infrastruktury z dnia 23 czerwca 2003r. w sprawie informacji dotyczącej bezpieczeństwa i ochrony zdrowia oraz planu bezpieczeństwa i ochrony zdrowia (Dz. U. Nr 120 poz. 1126
- rozporządzenie Ministra Pracy i Polityki Socjalnej z dnia 28 maja 1996 r. w sprawie szczególnych zasad szkolenia w dziedzinie bezpieczeństwa i higieny pracy (Dz-U.Nr62 poz. 285)
- rozporządzenie Ministra Pracy i Polityki Socjalnej z dnia 28 maja 1996 r. w sprawie rodzajów prac wymagających szczególnej sprawności psychofizycznej (Dz.U.Nr 62 poz. 287)
- rozporządzenie Ministra Pracy i Polityki Socjalnej z dnia 28 maja 1996 r. w sprawie rodzajów prac, które powinny być wykonywane przez co najmniej dwie osoby (Dz.U.Nr 62 poz. 288)
- rozporządzenie Ministra Pracy i Polityki Socjalnej z dnia 29 maja 1996 r. w sprawie uprawnień rzeczoznawców do spraw bezpieczeństwa i higieny pracy, zasad opiniowania projektów budowlanych, w których przewiduje się pomieszczenia pracy oraz trybu powoływania członków Komisji Kwalifikacyjnej do Oceny Kandydatów na Rzeczoznawców (Dz.U.Nr 62 poz. 290)
- rozporządzenie Rady Ministrów z dnia 28 maja 1996 r. w sprawie profilaktycznych posiłków i napojów (Dz.U.Nr 60 poz. 278)
- rozporządzenie Ministra Pracy i Polityki Socjalnej z dnia 26 września 1997 r. w sprawie ogólnych przepisów bezpieczeństwa i higieny pracy (Dz.U.Nr 129 poz. 844 z póź. zm.)
- rozporządzenie Ministra Gospodarki z dnia 20 września 2001 r. w sprawie bezpieczeństwa i higieny pracy podczas eksploatacji maszyn i innych urządzeń technicznych do robót ziemnych, budowlanych i drogowych (Dz.U.Nr 118 poz. 1263)
- rozporządzenie Rady Ministrów z dnia 16 lipca 2002 r. w sprawie rodzajów urządzeń technicznych podlegających dozorowi technicznemu (Dz.U.Nr 120 poz. 1021)
- rozporządzenie Ministra Infrastruktury z dnia 6 lutego 2003 r. w sprawie bezpieczeństwa i higieny pracy podczas wykonywania robót budowlanych (Dz.U.Nr 47 poz. 401).

1. Zakres robót budowlanych:

- zabudowa osprzętu elektrycznego w rozdzielni elektrycznej RG i RWC,
- montaż rozdzielni elektrycznej RG i RWC,
- montaż koryt kablowych i rurek instalacyjnych,
- montaż opraw oświetleniowych z osprzętem,
- podłączenie przewodów do zacisków aparatów i rozdzielnic elektrycznych,
- oznakowanie przewodów,
- wykonanie pomiarów elektrycznych,
- uruchomienie instalacji.

2. Zagrożenia

Lp.	Zagrożenia	Źródło zagrożenia
1	porażenie prądem elektrycznym	Napięcie 230V AC w uruchomionej instalacji, stosowanie narzędzi ręcznych z napędem elektrycznym
2	skaleczenia przez ruchome elementy narzędzi	stosowanie narzędzi ręcznych
3	uderzenie i przygniecenia, poślizgnięcie się, potknięcie, upadek	ręczne prace transportowe, prace montażowe
4	upadek z wysokości, spadające przedmioty	stosowanie podestów i rusztowań, prace na wysokości
5	rozpuszczalniki stosowanych farb	malowanie np. bednarki
6	oparzenia	prace w pobliżu rurociągów miejskiej sieci ciepłej,

3. Informacja o wydzieleniu i oznakowaniu miejsca prowadzenia robót:

- prace montażowe: prace odbywać się będą w wydzielonym pomieszczeniu wężła ciepłego,

4. Informacja o sposobie przeprowadzenia instruktażu pracowników:

- szkolenie wstępne ogólne: przeprowadza służba BHP wykonawcy,
- szkolenie stanowiskowe: na obiekcie przeprowadza kierownik budowy /wykonawca/ lub w sytuacjach tego wymagających po uprzednich uzgodnieniach przedstawiciela inwestora,
- szkolenie okresowe: przeprowadza wykonawca poprzez uprawnione osoby prawne lub fizyczne.

5. Potwierdzenie realizacji szkoleń BHP

- kartoteka kontrolna BHP,
- zaświadczenia z przeprowadzonego szkolenia /podstawowego/ okresowego,
- świadectwa kwalifikacyjne elektryczne (SEP),
- karta ryzyka zawodowego.

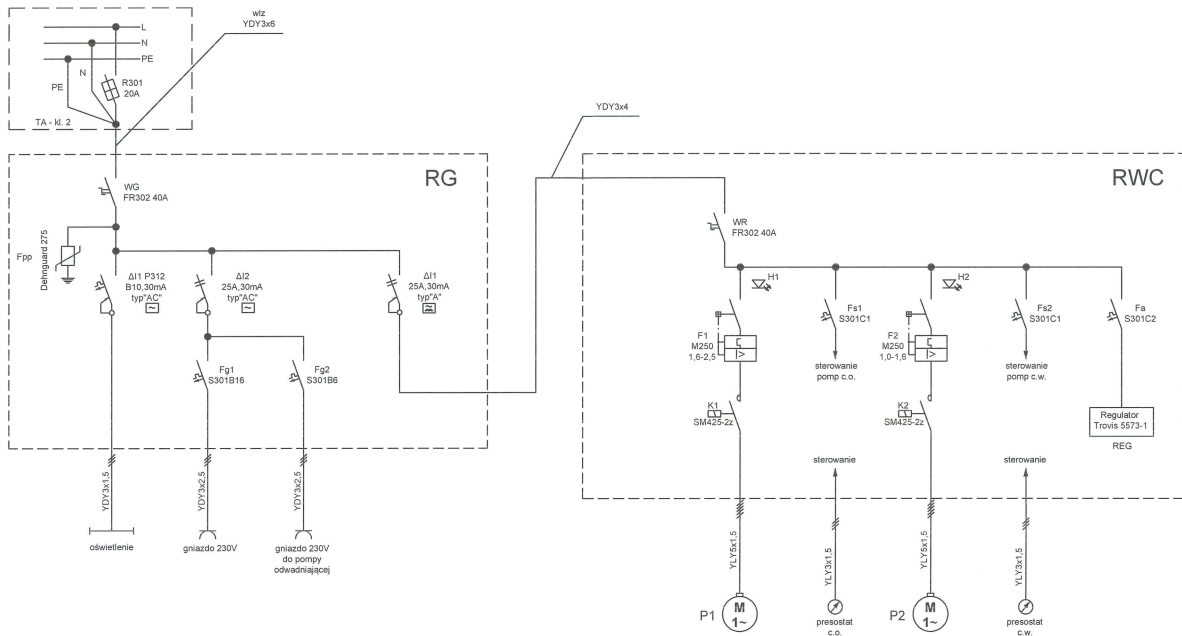
6. **Środki techniczne i regulacyjne zapobiegające niebezpieczeństwom wynikającym z wykonania robót.**

Na budowie Wykonawca winien zatrudnić wyłącznie osoby posiadające wymagane świadectwa kwalifikacyjne, aktualne badania lekarskie i wymagane szkolenie BHP.

Do wykonania robót należy użyć tylko materiałów, wyrobów, maszyn, urządzeń i narzędzi posiadających atesty, badania, aprobaty i aktualne przeglądy techniczne.

Do miejsca prowadzenia robót nie należy dopuszczać osób postronnych. Pracownicy i inne osoby dopuszczone na plac budowy winni posiadać niezbędne środki ochrony osobistej.

Strefy bezpośredniego zagrożenia wokół wykonywanych obiektów należy ogrodzić barierami ochronnymi. Dla zapewnienia sprawnej komunikacji należy na terenie budowy zachować ład i porządek oraz zapewnić łatwy dojazd.

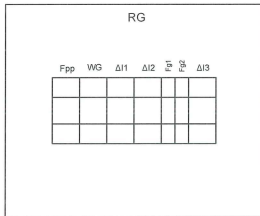


Oznaczenie pompy	Pompa odwadniająca
Typ	Grundfos KP150
Moc [W]	300
Prąd znam. [A]	1,3
Napięcie [V]	230

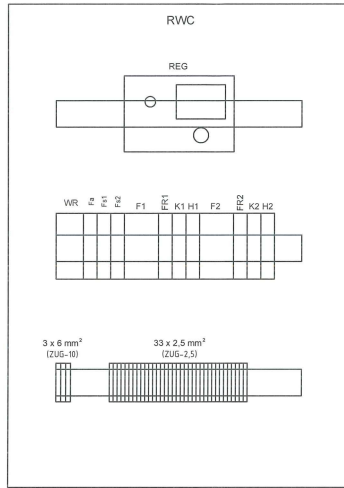
Pompa c.o.	Pompa c.w.
Wilo Stratos 40/1-12	Wilo Stratos-Z 25/1-8
550	130
2,40	1,1
230	230

Zakład Usług Technicznych Energetyki Ciepłej
"ZUTEK" Sp. z o.o.
 26-612 Radom ul. Żelazna 9, tel./fax (0-48) 385 79 10 (do 12)

Objekt:	Budowa wymiennikowego węzła ciepłego dla potrzeb c.o. i c.w.u. w budynku mieszkalnym przy ul. Kusocińskiego 9A w Radomiu.	Data:	czerwiec 2020r.
Tytuł: SCHEMAT ZASILANIA ODBIORÓW WĘZŁA			
Projektował:	mgr inż. Dariusz Hernik nr upr. MAZ/0171/PWOE/04	Skala:	-
Opracował:	mgr inż. Jacek Kwiatkowski	Nr rys:	01



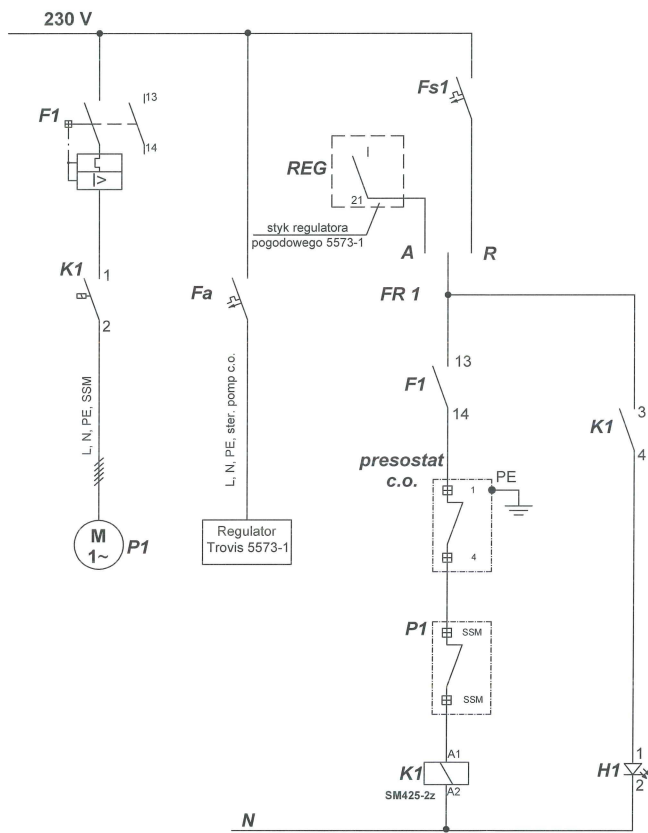
Lp	Symbol	Nazwa urządzenia	Typ	Data	Ilość	Uw.
1	FPP	Wzrostowy wyłącznik różnicowy	1P+N	100mA	1	1 szt.
2	WG	Wzrostowy wyłącznik różnicowy	2P+N	100mA	1	1 szt.
3	ΔI1	Wzrostowy wyłącznik różnicowy	2P+N	100mA	1	1 szt.
4	ΔI2	Wzrostowy wyłącznik różnicowy	2P+N	100mA	1	1 szt.
5	U1	Wzrostowy wyłącznik różnicowy	2P+N	100mA	1	1 szt.
6	U2	Wzrostowy wyłącznik różnicowy	2P+N	100mA	1	1 szt.
7	ΔI3	Wzrostowy wyłącznik różnicowy	2P+N	100mA	1	1 szt.
8	U1	Wzrostowy wyłącznik różnicowy	2P+N	100mA	1	1 szt.
9	U2	Wzrostowy wyłącznik różnicowy	2P+N	100mA	1	1 szt.
10	ΔI3	Wzrostowy wyłącznik różnicowy	2P+N	100mA	1	1 szt.
11	U1	Wzrostowy wyłącznik różnicowy	2P+N	100mA	1	1 szt.
12	U2	Wzrostowy wyłącznik różnicowy	2P+N	100mA	1	1 szt.



Lp	Symbol	Nazwa urządzenia	Typ	Data	Ilość	Uw.
1	RWC	Rozdzielnica wzrostowa 3x18	LEGRAND		1	1 szt.
2	WR	Rozdzielnica wzrostowa Legrand	FR502	40A	1	1 szt.
3	F1	Wyłącznik różnicowy Legrand ze stykiem pomocniczym 16T1	MG50 16T1	1.6-2.5A	1	1 szt.
4	F2	Wyłącznik różnicowy 16T2	MG50 16T2	1.0-1.6A	1	1 szt.
5	F1	Wyłącznik różnicowy Legrand	53012	2A	1	1 szt.
6	F1	Wyłącznik różnicowy Legrand	53011	1A	2	2 szt.
7	F1, F2	Przełącznik 2-obieg	5042536	ciężka 230V	2	2 szt.
8	F1, F2	Przełącznik pomocniczy z punktem łączącym Legrand	n.r.kat. 412902	32A	2	2 szt.
9	U1, U2	Lampka sygnalizacyjna zielona	L313	230V	2	2 szt.
10		Zestaw montażowy 250x10-20x10	50 mm		3	3 szt.
11		Zestaw montażowy 250x10-20x10	2.5 mm		33	33 szt.
12		Skonka kablowa 2-punktowa	PG-10		1	1 szt.
13		Skonka kablowa 2-punktowa	PG-15.5		3	3 szt.
14		Skonka kablowa 2-punktowa	PG-11		7	7 szt.

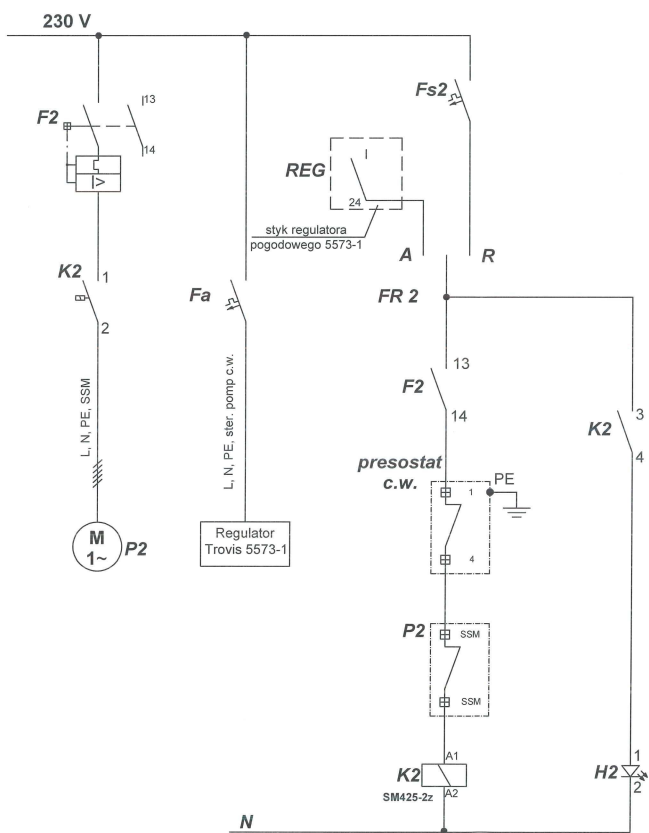
000017

Zakład Usług Technicznych Energetyki Ciepłej "ZUTEK" Sp. z o.o. 26-612 Radom ul. Żelazna 9, tel./fax (0-48) 385 79 10 (do 12)		
Obiekt:	Budowa wymiennikowego węzła ciepłego dla potrzeb c.o. i c.w.u. w budynku mieszkalnym przy ul. Kusocińskiego 9A w Radomiu.	Data: czerwiec 2020r.
Tytuł: ROZDZIELNICA WĘZŁA WIDOK I SPECYFIKACJA MATERIAŁÓW		
Projektował:	mgr inż. Dariusz Herik nr upr. MAZ/017/PW/OE/04	Skala: 1:5
Opracował:	mgr inż. Jacek Kwiatkowski	Nr rys: 02



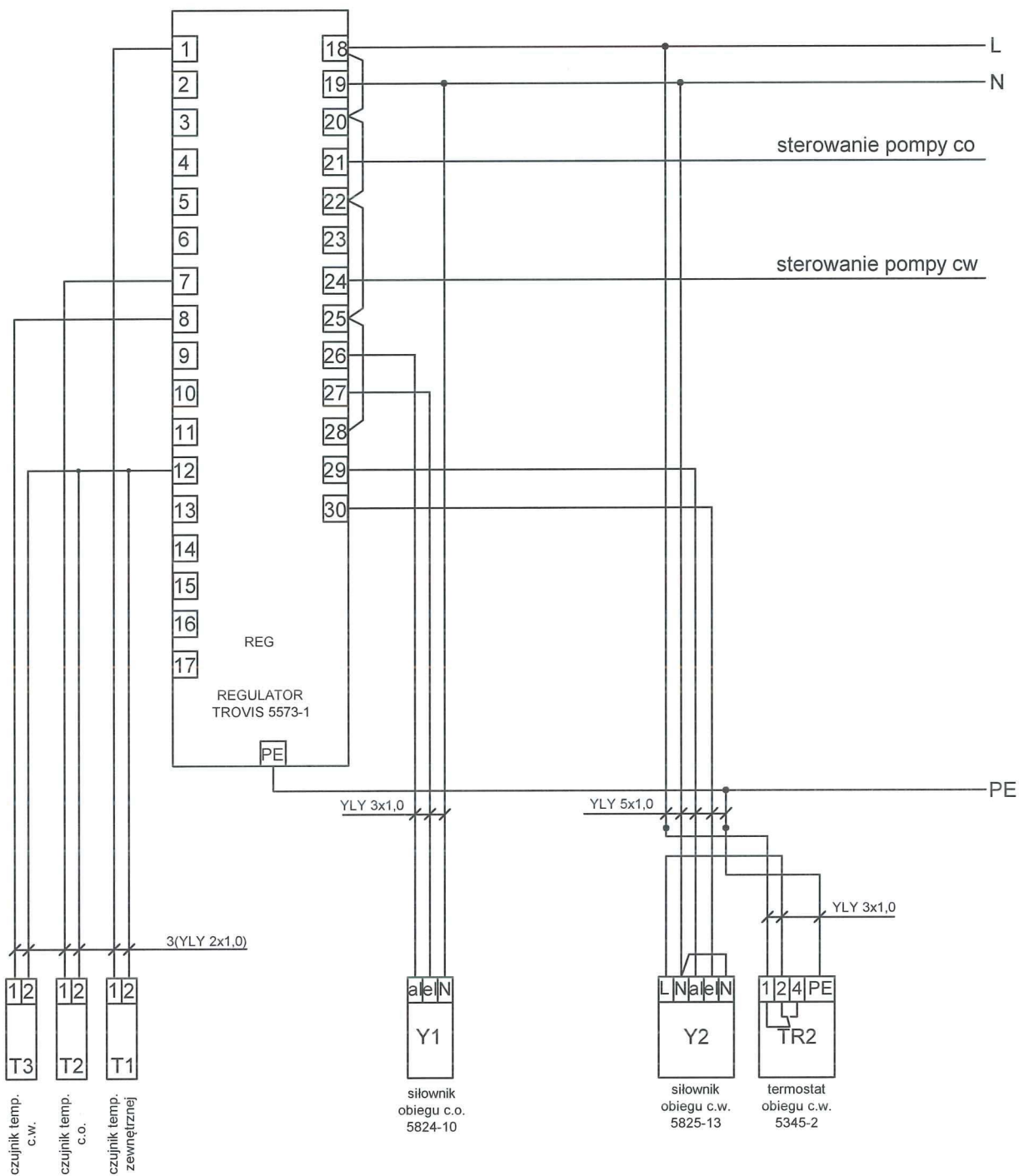
000018

Zakład Usług Technicznych Energetyki Ciepłej SZUTEC[®] Sp. z o.o. 26-612 Radom ul. Żelazna 9, tel./fax (0-48) 385 79 10 (do 12)		
Obiekt:	Budowa wymiennikowego węzła ciepłego dla potrzeb c.o. i c.w.u. w budynku mieszkalnym przy ul. Kusocińskiego 9A w Radomiu.	Data: czerwiec 2020r.
Tytuł: SCHEMAT STEROWANIA POMPA C.O.		
Projektował:	mgr inż. Dariusz Hernik nr upr. MAZ/0171/PW/OE/04	Skala: -
Opracował:	mgr inż. Jacek Kwiatkowski	Nr rys: 03




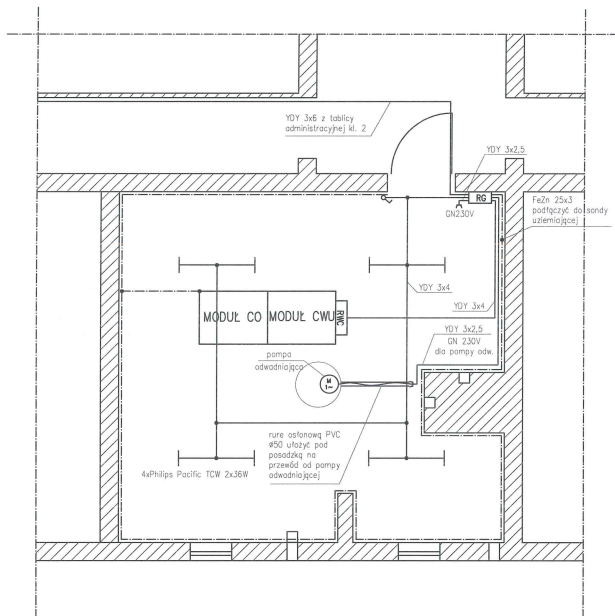
000019

Zakład Usług Technicznych Energetyki Ciepłej "ZUTEK" Sp. z o.o. 26-612 Radom ul. Żelazna 9, tel./fax (0-48) 385 79 10 (do 12)		
Obiekt:	Budowa wymiennikowego węzła ciepłego dla potrzeb c.o. i c.w.u. w budynku mieszkalnym przy ul. Kusocińskiego 9A w Radomiu.	Data: czerwiec 2020r.
Tytuł: SCHEMAT STEROWANIA POMPA C.W.		
Projektował:	mgr inż. Dariusz Henik nr upr. MAZ/0171/PW/OE/04	Skala: -
Opracował:	mgr inż. Jacek Kwiatkowski	Nr rys: 04



000020

Zakład Usług Technicznych Energetyki Ciepłej "ZUTEC" Sp. z o.o. 26-612 Radom ul. Żelazna 9, tel./fax (0-48) 385 79 10 (do 12)			
Obiekt: Budowa wymiennikowego węzła ciepłego dla potrzeb c.o. i c.w.u. w budynku mieszkalnym przy ul. Kusocińskiego 9A w Radomiu.		Data: czerwiec 2020r.	
Tytuł: SCHEMAT POŁĄCZENIA URZĄDZEŃ AUTOMATYKI C.O. I C.W.			
Projektował:	mgr inż. Dariusz Hernik nr upr. MAZ/0171/PWOWE/04	Skala: -	
Opracował:	mgr inż. Jacek Kwiatkowski	Nr rys:	05



Wykonanie instalacji:

1. Przewody miedziane z izolacją 750 V. typu, przekroje przewodów podano na schemacie zasilania oraz w zestawieniu materiałów.
2. Instalacje wykonać przewodami kabelkowymi YDY, YLY, w korytkach kabelkowych i rurkach RVS, n/t.
3. Instalacje połączeń wyrównawczych - płaskownik FeZn 25x3 prowadzić na wysokości 30 cm od podłoża i podłączyć do urządzeń technologicznych i rurociągów.
4. Przebiecia przez ściany uszczelnnić zgodnie z wytycznymi pożarowymi.
5. Oprawy Philips Pacific TCW 2x36W mocować bezpośrednio przy sufitcie.
6. Wysokość pomieszczenia h=2,35 m.
7. Czujnik temperatury zewnętrznej zamontować na ścianie północnej zgodnie z DTR.

LEGENDA:
 ———— INSTALACJA SIŁOWA
 - - - - - INSTALACJA POŁĄCZEŃ WYRÓWNAWCZYCH

000021

Zakład Usług Technicznych Energetyki Ciepłej "ZUTEK" Sp. z o.o. 26-612 Radom ul. Żelazna 9, tel./fax (0-48) 385 79 10 (do 12)			
Obiekt:	Budowa wymiennikowego węzła ciepłego dla potrzeb c.o. i c.w.u. w budynku mieszkalnym przy ul. Kusocińskiego 9A w Radomiu.		Data czerwiec 2020r.
Tytuł: PLAN INSTALACJI ELEKTRYCZNEJ W WĘZLE			
Projektował:	mgr inż. Dariusz Hernik nr upr. MAZ/0171/PWOE/04	Skala: 1:50	Nr rys: 06
Opracował:	mgr inż. Jacek Kwiatkowski		

SPECYFIKACJA TECHNICZNA WYKONANIA I ODBIORU ROBÓT BUDOWLANYCH

ST - WO

Nazwa i adres obiektu budowlanego:

Budowa węzła cieplnego w budynku
przy ul. Kusocińskiego 9A w Radomiu

Nazwa inwestora oraz jego adres:

Radomska Spółdzielnia Mieszkaniowa
ul. Zbrowskiego 104, 26-600 Radom

Opracował:

mgr inż. Lucyna Gradzik

mgr inż. Lucyna Gradzik
Uprawnienia budowlane do projektowania
bez ograniczeń w specjalności instalacyjnej
w zakresie sieci, instalacji i urządzeń
wodociągowych i kanalizacyjnych,
ciepłych, wentylacyjnych i gazowych
Nr ewid.: Wa-303/01

Radom, czerwiec 2020 r.

Opracowanie zawiera

1. Część ogólna.
2. Wymagania dotyczące właściwości wyrobów budowlanych.
3. Wymagania dotyczące sprzętu i maszyn.
4. Wymagania dotyczące środków transportu.
5. Wykonanie robót budowlanych.
6. Kontrola jakości robót.
7. Wymagania dotyczące przedmiaru i obmiaru robót.
8. Odbiór robót budowlanych.
9. Rozliczenie robót budowlanych.
10. Dokumenty odniesienia.

1 – CZĘŚĆ OGÓLNA

a) nazwa nadana zamówieniu przez zamawiającego:

Budowa węzła cieplnego w budynku przy ul. Kusocińskiego 9A w Radomiu.

- podstawa opracowania:

- Zlecenie Inwestora i podpisana umowa.
- Zestawienie mocy zamówionych dla potrzeb centralnego ogrzewania i ciepłej wody użytkowej w budynkach przy ul. Chrobrego 13 i Kusocińskiego 9A w Radomiu, pismo Radomskiej Spółdzielni Mieszkaniowej nr DE-R/3456/2020 z dnia 19.05.2020r.
- Pismo RADPEC S.A. w sprawie zmiany sposobu zasilania w ciepło nr MT/1214/20 z dnia 30.04.2020r.
- Wytyczne do projektowania, realizacji i odbioru węzłów ciepłych w „RADPEC” S.A. ISO/MT/02 z dnia 30.03.2016r. edycja nr 2.
- Inwentaryzacja własna w terenie.
- Obowiązujące normy i przepisy branżowe.
- Wytyczne dotyczące lokalizacji węzła cieplnego.

- dokumentacja budowlana

Dla celów wykonania przedmiotowego zadania inwestycyjnego zostały wykonane:

- Projekt budowlany, wykonawczy budowy węzła cieplnego w budynku przy ul. Kusocińskiego 9A w Radomiu – branża sanitarna.
- Projekt budowlany, wykonawczy budowy węzła cieplnego w budynku przy ul. Kusocińskiego 9A w Radomiu – branża elektryczna.
- Kosztorys Inwestorski,

b) przedmiot i zakres robót budowlanych:

Przedmiotem niniejszej Specyfikacji Technicznej są wymagania dotyczące wykonania i odbioru w zakresie budowy wymiennikowego węzła cieplnego w budynku przy ul. Kusocińskiego 9A w Radomiu. Roboty budowlane, których dotyczy specyfikacja obejmują wszystkie czynności umożliwiające i mające na celu wykonanie:

- głównego przedmiotu zamówienia:

budowy wymiennikowego węzła cieplnego w budynku przy ul. Kusocińskiego 9A w Radomiu.

Węzeł cieplny pracować będzie dla potrzeb centralnego ogrzewania i przygotowania ciepłej wody w układzie równoległym. Zapotrzebowanie mocy cieplnej zgodnie z danymi otrzymanymi od RSM wynosi:

- | | |
|----------------------------------|---------------------------------|
| - centralne ogrzewanie: | $Q_{c.o.} = 153 \text{ kW}$ |
| - ciepła woda użytkowa moc max.: | $Q_{c.w.u.max} = 55 \text{ kW}$ |

c) wyszczególnienie i opis prac towarzyszących i robót tymczasowych.

Obowiązkiem Wykonawcy będzie wykonanie dokumentacji powykonawczej, organizacja i zabezpieczenie placu budowy, uporządkowanie terenu objętego placem budowy i przywrócenie do stanu pierwotnego.

d) informacje o terenie budowy.

- organizacji robót budowlanych i zaplecze dla potrzeb Wykonawcy;

Organizacja placu budowy należy do obowiązków Wykonawcy. Wykonawca ustala z Inwestorem zaplecze dla potrzeb Wykonawcy, wielkość placu budowy, miejsce magazynowania materiałów budowlanych, składowanie i miejsce wywozu odpadów. Wykonawca robót jest odpowiedzialny za jakość ich wykonania oraz za zgodność z dokumentacją projektową, specyfikacją techniczną wykonania i odbioru robót budowlanych, przepisami techniczno-budowlanymi, normami, zasadami wiedzy technicznej i sztuki budowlanej oraz poleceniami inspektora nadzoru. W terminie przewidzianym umową Inwestor przekazuje Wykonawcy stosownym protokołem teren budowy. Do obowiązków Wykonawcy należy zabezpieczenie terenu robót przed

dostępem osób niepowołanych oraz zabezpieczenie znajdujących się na terenie budowy materiałów przed kradzieżą, uszkodzeniem i zniszczeniem. Wykonawca pełni rolę gospodarza terenu budowy od daty jego przejścia do czasu odbioru końcowego robót wynikających z przedmiotu zamówienia.

- zabezpieczenia interesów osób trzecich;

Roboty budowlane nie mogą ograniczać dostępu do drogi publicznej, możliwości korzystania z wody, kanalizacji, energii elektrycznej i ciepłej, środków łączności, dostępu światła dziennego do pomieszczeń przeznaczonych na pobyt ludzi oraz nie mogą stwarzać uciążliwości powodowanych przez hałas, wibracje, zakłócenia elektryczne i promieniowanie, a także nie mogą powodować zanieczyszczenia powietrza, wody i gleby.

Wykonawca musi przestrzegać ogólnych warunków w zakresie ochrony własności publicznej i prywatnej. Wykonawca odpowiada za zabezpieczenie w czasie trwania budowy istniejących instalacji i urządzeń w miejscu budowy.

- ochrony środowiska;

W czasie trwania budowy Wykonawca ma obowiązek utrzymywać teren budowy w stanie zgodnym z przepisami i normami dotyczącymi ochrony środowiska, unikać zanieczyszczenia środowiska pyłami, gazami, substancjami toksycznymi, możliwością powstania pożaru.

Przedmiotowej inwestycji nie dotyczą zakazy, nakazy, dopuszczenia i ograniczenia w zagospodarowaniu terenu wynikające z potrzeb ochrony dziedzictwa kulturowego i zabytków oraz dóbr kultury współczesnej.

- warunków bezpieczeństwa pracy; Przy realizacji robót należy przestrzegać przepisów BHP, przeprowadzić instruktaż pracowników do realizacji robót niebezpiecznych, wyposażyć w środki ochrony indywidualnej, wydzielić i oznakować miejsca pierwszej pomocy przedmedycznej na terenie budowy. Kierownik budowy jest zobowiązany, zgodnie z art. 21a ustawy Prawo Budowlane (Dz.U. z 2000 r. Nr 106, poz. 1126 z późn. zm.), w oparciu o „informację dotyczącą bezpieczeństwa i ochrony zdrowia” sporządzić lub zapewnić sporządzenie przed rozpoczęciem budowy, planu bezpieczeństwa i ochrony zdrowia zwanego dalej „planem bioz”. Miejscem przechowywania „planu bioz” oraz pozostałej dokumentacji budowy powinno być pomieszczenie Kierownika budowy.

- ogrodzenie placu budowy; Wykonawca jest zobowiązany do przedstawienia Inwestorowi zagospodarowanie placu budowy lub szkiców planów organizacji i ochrony placu budowy oraz uzyskania jego akceptacji. Wykonawca jest zobowiązany do wykonania ogrodzenia placu budowy, utrzymania porządku na placu budowy, utrzymywania w czystości dróg publicznych i ulic przy placu budowy.

e) nazwy i kody:

Roboty budowlane – adaptacja pomieszczenia

kod CPV: 45400000-1

Montaż instalacji technologicznej węzła

kod CPV: 45232140-5

Roboty elektryczne

kod CPV: 45311100-1

f) określenia podstawowe:

Inwestor – uprawniona osoba prawna lub fizyczna będąca zleceniodawcą zadania.

Kierownik budowy – osoba wyznaczona przez Wykonawcę, uprawniona do kierowania robotami i występowania w jego imieniu w sprawach realizacji zadania.

Wykonawca – uprawniona osoba prawna lub fizyczna realizująca na zlecenie Inwestora przedmiotowe zadanie.

Inspektor Nadzoru - uprawniona osoba prawna lub fizyczna wyznaczona przez Inwestora do sprawowania w jego imieniu nadzoru nad realizacją zadania.

2 - WYMAGANIA DOTYCZĄCE WŁAŚCIWOŚCI WYROBÓW BUDOWLANYCH ORAZ NIEZBĘDNE WYMAGANIA ZWIĄZANE Z ICH PRZECHOWYWANIEM, TRANSPORTEM, WARUNKAMI DOSTAWY, SKŁADOWANIEM I KONTROLĄ JAKOŚCI - POSZCZEGÓLNE WYMAGANIA ODNOŚI SIĘ DO POSTANOWIEŃ NORM;

Przy wykonywaniu robót budowlanych należy stosować wyroby budowlane o właściwościach użytkowych umożliwiających prawidłowo zaprojektowanym i wykonanym obiektom budowlanym spełnienia wymagań podstawowych, określonych w art.

5 ust. 1 ustawy- Prawo Budowlane, dopuszczone do obrotu powszechnego lub jednostkowego stosowania w budownictwie.

Mogą być stosowane wyroby producentów krajowych i zagranicznych posiadające stosowne dopuszczenia do stosowania w budownictwie wydane przez odpowiednie instytucje.

Wykonawca zobowiązany jest uzyskać przed zastosowaniem wyrobu akceptację Inspektora Nadzoru.

Szczegółowe wymagania dotyczące zastosowanych materiałów podano w Projektach Budowlano – Wykonawczych.

Wykonawca jest odpowiedzialny za to, aby wszystkie materiały, elementy budowlane i urządzenia wbudowane, montowane lub instalowane w trakcie realizacji robót budowlanych odpowiadały wymaganiom określonym w art. 10 ustawy Prawo Budowlane oraz w specyfikacji technicznej wykonania i odbioru robót budowlanych. Wykonawca uzgodni z inspektorem nadzoru sposób i termin przekazania informacji o przewidywanym użyciu podstawowych materiałów oraz elementów konstrukcyjnych do wykonania robót, a także o aprobatkach technicznych i certyfikatach zgodności.

Materiały i elementy budowlane dostarczone przez Wykonawcę na plac budowy, które nie uzyskują akceptacji inspektora nadzoru, powinny być niezwłocznie usunięte z placu budowy.

Jeżeli dokumentacja projektowa i specyfikacja techniczna przewidują wariantowe stosowanie materiałów i elementów budowlanych oraz urządzeń w wykonywanych robotach, Wykonawca powiadomi inspektora nadzoru i autora projektu o proponowanym wyborze. Inspektor nadzoru, po uzgodnieniu z autorem projektu oraz Zamawiającym, podejmie odpowiednią decyzję. Wybrany i zaakceptowany przez inspektora nadzoru materiał, element budowlany lub urządzenie nie może być ponownie zmieniane bez jego zgody.

Wykonawca zapewni, aby tymczasowo składowane materiały, do czasu gdy będą one potrzebne do robót, były zabezpieczone przed zanieczyszczeniem, zachowały swoją jakość i właściwości do robót i były dostępne do kontroli przez Inspektora Nadzoru. Miejsca czasowego składowania będą zlokalizowane w obrębie terenu budowy w miejscach wyznaczonych przez Wykonawcę.

3 - WYMAGANIA DOTYCZĄCE SPRZĘTU I MASZYN NIEZBĘDNYCH LUB ZALECANYCH DO WYKONANIA ROBÓT BUDOWLANYCH ZGODNIE Z ZAŁOŻONĄ JAKOŚCIĄ;

Wykonawca jest zobowiązany do używania jedynie takiego sprzętu, który nie spowoduje niekorzystnego wpływu na jakość wykonywanych robót. Sprzęt powinien być uzgodniony i zaakceptowany przez inspektora nadzoru. Sprzęt będący własnością wykonawcy lub wynajęty do wykonywania robót musi być stale utrzymywany w dobrym stanie technicznym i gotowości do pracy tak, aby odpowiadał wymaganiom ochrony środowiska i przepisom dotyczącym jego użytkowania.

Wykonawca zobowiązany jest do dostarczenia inspektorowi nadzoru kopii dokumentów potwierdzających dopuszczenie sprzętu do użytkowania w przypadkach gdy wymagają tego przepisy.

Jakikolwiek sprzęt, maszyny, urządzenia i narzędzia nie gwarantujące zachowania odpowiedniej jakości wykonania robót oraz bezpieczeństwa pracy zostaną przez inspektora nadzoru zdyskwalifikowane i nie dopuszczone do wykonywania robót.

Do wykonania robót będących przedmiotem niniejszej ST stosować sprawny technicznie sprzęt.

4 - WYMAGANIA DOTYCZĄCE ŚRODKÓW TRANSPORTU;

Wykonawca jest zobowiązany do stosowania jedynie takich środków transportu, które nie wpłyną niekorzystnie na jakość wykonywanych robót i właściwości przewożonych materiałów. Liczba środków transportu musi zapewniać prowadzenie robót zgodnie z zasadami określonymi w dokumentacji projektowej, specyfikacji technicznej wykonania i odbioru robót budowlanych i wskazaniemi inspektora nadzoru w terminie przewidzianym umową.

Przy ruchu na drogach publicznych pojazdy muszą spełniać wymagania dotyczące przepisów ruchu drogowego w odniesieniu do dopuszczalnych obciążeń na osie i innych parametrów technicznych. Wykonawca musi usuwać na bieżąco, na własny koszt, wszelkie zanieczyszczenia spowodowane jego pojazdami na drogach publicznych oraz dojazdach na teren budowy. Do wykonania robót będących przedmiotem niniejszej ST stosować sprawne technicznie środki transportu.

5 - WYMAGANIA DOTYCZĄCE WYKONANIA ROBÓT BUDOWLANYCH Z PODANIEM SPOSOBU WYKOŃCZENIA POSZCZEGÓLNYCH ELEMENTÓW, TOLERANCJI WYMIAROWYCH, SZCZEGÓŁÓW TECHNOLOGICZNYCH ORAZ NIEZBĘDNE INFORMACJE DOTYCZĄCE ODCINKÓW ROBÓT BUDOWLANYCH, PRZERW I OGRANICZEŃ, A TAKŻE WYMAGANIA SPECJALNE;

Wykonawca robót jest odpowiedzialny za jakość ich wykonania oraz za zgodność z dokumentacją projektową, specyfikacją techniczną wykonania i odbioru robót budowlanych, przepisami techniczno- budowlanymi, normami, Wytycznymi do projektowania, realizacji i odbioru węzłów cieplnych w „RADPEC” S.A. ISO/MT/02 z dnia 30.03.2016r., zasadami wiedzy technicznej i sztuki budowlanej oraz poleceniami Inspektora Nadzoru.

Wykonawca jest odpowiedzialny za prowadzenie robót zgodnie z umową oraz za jakość zastosowanych materiałów i wykonywanych robót, za ich zgodność z dokumentacją projektową, wymaganiami specyfikacji technicznej wykonania i odbioru robót budowlanych oraz projektu organizacji robót oraz poleceniami Inspektora Nadzoru. Decyzje Inspektora Nadzoru dotyczące akceptacji lub odrzucenia materiałów i elementów robót będą oparte na wymaganiach sformułowanych w dokumentach umowy, dokumentacji projektowej i w specyfikacji technicznej wykonania i odbioru robót budowlanych, a także w normach i wytycznych. Przy podejmowaniu decyzji Inspektor Nadzoru uwzględni wyniki badań materiałów i robót, rozrzuty normalnie występujące przy produkcji i przy badaniach materiałów, doświadczenia z przeszłości, wyniki badań naukowych oraz inne czynniki wpływające na rozważaną kwestię. Polecenia inspektora nadzoru będą wykonywane nie później niż w czasie przez niego wyznaczonym po ich otrzymaniu przez Wykonawcę, pod groźbą zatrzymania robót. Skutki finansowe z tego tytułu ponosi Wykonawca. Wykonawca jest zobowiązany do likwidacji placu budowy i pełnego uporządkowania terenu wokół budowy. Uprzątnięcie terenu budowy stanowi wymóg określony przepisami administracyjnymi o porządku.

Zgodnie z Wytycznymi do projektowania, realizacji i odbioru węzłów cieplnych w „RADPEC” S.A. ISO/MT/02 z dnia 30.03.2016r.. wykonawca węzła zobowiązany jest do przestrzegania na każdym etapie prowadzenia prac n/w. zasad:

Przed rozpoczęciem realizacji zadania Wykonawca zobowiązany jest przejąć teren budowy potwierdzając tą czynność poprzez podpisanie „**Protokołu wprowadzenia na budowę**”.

Jeżeli realizacja węzła będzie wykonywana w pomieszczeniu, w którym właściciel budynku/odbiorca ciepła zobowiązany jest wykonać prace przygotowawcze, dokonywany jest odbiór pomieszczenia na podstawie „**Protokołu odbioru pomieszczenia technicznego przeznaczonego na budowę wymiennikowego węzła cieplnego**”.

6 - OPIS DZIAŁAŃ ZWIĄZANYCH Z KONTROLĄ, BADANIAM I ODBIOREM WYROBÓW I ROBÓT BUDOWLANYCH W NAWIĄZANIU DO DOKUMENTÓW ODNIESIENIA;

Zasady kontroli jakości robót.

Celem kontroli robót powinno być takie sterowanie ich przygotowaniem i wykonaniem, aby osiągnąć założoną jakość robót. Wykonawca jest odpowiedzialny za pełną kontrolę robót i jakości materiałów. Wykonawca zapewni odpowiedni system kontroli,

włączając personel, laboratorium, sprzęt, zaopatrzenie i wszystkie urządzenia niezbędne do pobierania próbek i badania materiałów oraz robót.

Wykonawca dostarczy inspektorowi nadzoru świadectwa, że wszystkie stosowane urządzenia i sprzęt badawczy posiadają ważną legalizację i odpowiadają wymogom norm określającym procedury badań. Wszystkie koszty związane z organizowaniem i prowadzeniem badań materiałów ponosi wykonawca.

Certyfikaty i deklaracje.

Inspektor nadzoru może dopuścić do użycia tylko te materiały, które posiadają:

- certyfikat na znak bezpieczeństwa, wykazujący, że zapewniono zgodność z kryteriami technicznymi określonymi na podstawie Polskich Norm, aprobat technicznych oraz właściwych przepisów i dokumentów technicznych;
- deklarację zgodności lub certyfikat zgodności z Polską Normą lub aprobatą techniczną.

Produkty przemysłowe muszą posiadać w/w dokumenty wydane przez producenta, a w razie potrzeby poparte wynikami badań wykonanych przez niego. Kopie wyników tych badań będą dostarczone przez Wykonawcę inspektorowi nadzoru.

Jakiegokolwiek materiały nie spełniające tych wymagań będą odrzucone.

Dokumenty budowy.

Dziennik budowy – jest wymaganym dokumentem prawnym obowiązującym Zamawiającego i Wykonawcę w okresie od przekazania Wykonawcy terenu budowy do końca realizacji. Odpowiedzialność za prowadzenie dziennika budowy zgodnie z obowiązującymi przepisami spoczywa na Wykonawcy. Zapisy w dzienniku będą dokonywane na bieżąco i będą dotyczyć przebiegu robót, stanu bezpieczeństwa ludzi i mienia oraz technicznej i gospodarczej strony budowy. Zapisy będą czytelne, dokonywane trwałą techniką, w porządku chronologicznym, bezpośrednio jeden pod drugim, bez przerw.

Do dziennika budowy należy wpisywać w szczególności:

- datę przekazania wykonawcy placu budowy,
- termin rozpoczęcia i zakończenia poszczególnych elementów robót,
- przebieg robót, trudności i przeszkody w ich prowadzeniu, okres i przyczyny przerw w robotach,
- uwagi i polecenia inspektora nadzoru,
- daty zarządzenia wstrzymania robót, z podaniem powodu,
- zgłoszenia i daty odbiorów robót zanikających, ulegających zakryciu, częściowych i ostatecznych odbiorów robót,
- wyjaśnienia, uwagi i propozycje Wykonawcy,
- stan pogody i temperaturę powietrza w okresie wykonywania robót podlegającym ograniczeniom lub wymaganiom szczególnym w związku z warunkami klimatycznymi,
- dane dotyczące sposobu wykonania zabezpieczenia robót,
- dane dotyczące jakości materiałów, pobierania próbek oraz wyniki przeprowadzonych badań z podaniem kto je przeprowadził,
- inne istotne informacje o przebiegu robót.

Propozycje, uwagi i wyjaśnienia Wykonawcy, wpisane do dziennika budowy będą przedstawione inspektorowi nadzoru do ustosunkowania się.

Pozostałe dokumenty budowy – do pozostałych dokumentów budowy zalicza się również:

- protokół przekazania terenu budowy,
- umowy cywilno-prawne z osobami trzecimi i inne umowy cywilno-prawne,
- protokoły odbioru robót,
- protokoły z narad i ustaleń

Przechowywanie dokumentów budowy

Dokumenty budowy będą przechowywane na terenie budowy w miejscu odpowiednio zabezpieczonym.

Zaginięcie jakiegokolwiek dokumentu budowy spowoduje jego natychmiastowe odtworzenie w formie przewidzianej prawem.

Wszelkie dokumenty budowy będą zawsze dostępne dla inspektora nadzoru i przedstawione do wglądu na życzenie Zamawiającego.

7 - WYMAGANIA DOTYCZĄCE PRZEDMIARU I OBMIARU ROBÓT;

Ogólne zasady obmiaru robót i prowadzenia książki obmiarów.

Obmiar robót określa faktyczny zakres robót wykonywanych zgodnie z dokumentacją projektową i specyfikacją techniczną wykonania i odbioru robót budowlanych w ustalonych jednostkach.

W przypadku ceny ryczałtowej nie występuje.

Zasady określania ilości robót i materiałów.

Długości pomiędzy poszczególnymi punktami będą obmierzone poziomo, wzdłuż linii osiowej i podawane w metrach [m].

Objętości będą podawane w metrach sześciennych [m³].

Powierzchnie będą podawane w metrach kwadratowych [m²].

Ilości które mają być obmierzone wagowo będą podawane w kilogramach [kg].

Jednostką obmiarową rurociągów, rur ochronnych, przewiertów, rur przewodowych, izolacji jest 1 metr [m] rury dla każdego typu i średnicy.

Jednostką obmiarową urządzeń jest 1 sztuka [szt].

Jednostką obmiarową armatury jest 1 sztuka [szt].

Urządzenia i sprzęt pomiarowy.

Urządzenia i sprzęt pomiarowy dostarcza Wykonawca. Jeżeli urządzenia te lub sprzęt wymagają badań atestujących, to Wykonawca przedstawi inspektorowi nadzoru ważne świadectwa.

Czas przeprowadzania pomiarów.

Obmiary należy przeprowadzać przed częściowym lub ostatecznym odbiorem odcinków robót, a także w przypadku występującej dłuższej przerwy w robotach. Obmiar robót zanikających należy przeprowadzić w czasie ich wykonywania. Obmiar robót ulegających zakryciu przeprowadza się przed ich zakryciem.

8 - OPIS SPOSOBU ODBIORU ROBÓT BUDOWLANYCH;

Zgodnie z Wytocznymi do projektowania, realizacji i odbioru węzłów cieplnych w „RADPEC” S.A. ISO/MT/02 z dnia 30.03.2016r. edycja nr 2.

Roboty budowlane podlegają następującym etapom odbiorów:

- odbiór częściowy,
- odbiór końcowy,

Po wykonaniu części montażowej bez regulacji i ruchu próbnego węzła, w terminie określonym w umowie, powinien odbyć się odbiór częściowy węzła cieplnego („**Protokół częściowego odbioru węzła cieplnego**”).

Odbiór końcowy węzła cieplnego dla potrzeb c.o. + c.w, może mieć miejsce po wykonaniu przez Wykonawcę regulacji i ruchu próbnego. Wykonanie powyższych prac przez Wykonawcę umożliwi dokonanie odbioru końcowego („**Protokół końcowego odbioru węzła cieplnego**”). Pozytywny wynik odbioru końcowego kończy realizację zadania.

Pozytywny wynik protokołu końcowego kwalifikuje węzeł do eksploatacji.

Wykaz dokumentów wymaganych od Wykonawcy przy częściowym odbiorze węzła:

- Kompletny Projekt Budowlano-Wykonawczy węzła cieplnego w zakresie prac realizowanych, a w przypadku dokonanych zmian w trakcie realizacji węzła w stosunku do pierwotnej dokumentacji - Projekt Powykonawczy.
- Dokumenty producenta, dotyczące urządzeń poddozorowych (zgodnie z przepisami w sprawie warunków technicznych dozoru technicznego w zakresie eksploatacji niektórych urządzeń ciśnieniowych).
- Dokumenty producentów (dla poszczególnych urządzeń zamontowanych w węźle) w tym :
 - dokumentacja techniczno- ruchowa urządzeń (DTR),

- atesty,
 - świadectwa o dopuszczeniu do stosowane w budownictwie.
 - Protokoły sporządzone przez Wykonawcę, dotyczące instalacji i urządzeń elektrycznych:
 - a/ **Protokół z pomiarów rezystancji izolacji instalacji elektrycznych**
 - b/ **Protokoły z pomiarów skuteczności ochrony przeciwporażeniowej w instalacjach elektrycznych**
 - **„Protokół z przeprowadzenia płukania i próby ciśnieniowej węzła cieplnego”**
- Wykaz dokumentów wymaganych od Wykonawcy przy końcowym odbiorze węzła:**
- **„Protokół częściowego odbioru węzła cieplnego”.**
 - **„Protokół regulacji i rozruchu węzła”.**
 - Protokoły sporządzone przez Wykonawcę, na zgodność z obowiązującymi przepisami w zakresie:
 - a/ **Pomiaru natężenia hałasu w pomieszczeniu węzła cieplnego,**
 - b/ **Pomiaru natężenia oświetlenia w pomieszczeniu węzła cieplnego.**

9 - OPIS SPOSOBU ROZLICZENIA ROBÓT TYMCZASOWYCH I PRAC TOWARZYSZĄCYCH;

Zasady rozliczeń robót budowlanych oraz robót tymczasowych i prac towarzyszących reguluje umowa zawarta pomiędzy Wykonawcą a Zamawiającym.

10 - DOKUMENTY ODNIESIENIA - DOKUMENTY BĘDĄCE PODSTAWĄ DO WYKONANIA ROBÓT BUDOWLANYCH, W TYM WSZYSTKIE ELEMENTY DOKUMENTACJI PROJEKTOWEJ, NORMY, APROBATY TECHNICZNE ORAZ INNE DOKUMENTY I USTALENIA TECHNICZNE.

Szczegółowe Specyfikacje Techniczne w różnych miejscach powołują się na Polskie Normy (PN), przepisy branżowe, instrukcje. Należy je traktować jako integralną część i należy je czytać łącznie z rysunkami i specyfikacjami, jak gdyby tam one występowały. Rozumie się, iż Wykonawca jest w pełni zaznajomiony z ich zawartością i wymaganiami. Roboty będą wykonywane w bezpieczny sposób, w zgodzie z PN i obowiązującymi przepisami.

Ustawy i rozporządzenia.

- Ustawa z dnia 7 lipca 1994r – Prawo Budowlane (Dz.U. z 2000 r. Nr 106, z późn. zm).
- Ustawa z dnia 16 kwietnia 2004 r. o wyrobach budowlanych (Dz.U.04.92.881).
- Rozporządzeniem Ministra Infrastruktury z dnia 12.04.2002 r. w sprawie warunków technicznych jakim powinny odpowiadać budynki i ich usytuowanie (Dz.U. nr 75 z 15.06.2002 r. poz. 690),
- Rozporządzenie Ministra Infrastruktury z dnia 23 czerwca 2003 roku w sprawie informacji dotyczącej bezpieczeństwa i ochrony zdrowia oraz planu bezpieczeństwa i ochrony zdrowia (Dz.U. z 2003 r. Nr 120, poz. 1126).
- Rozporządzenie Ministra Pracy i Polityki Socjalnej z dnia 26 września 1997 r. w sprawie ogólnych przepisów bezpieczeństwa i higieny pracy (Dz.U.03.169.1650).
- Rozporządzenie Ministra Infrastruktury z dnia 6 lutego 2003 r w sprawie bezpieczeństwa i higieny pracy podczas wykonywania robót budowlanych (Dz.U.03.47.401).
- Rozporządzenie Ministra Gospodarki z dnia 20 września 2001 r. w sprawie bezpieczeństwa i higieny pracy podczas eksploatacji maszyn i innych urządzeń technicznych do robót ziemnych, budowlanych i drogowych (Dz.U.01.118.1263).
- Rozporządzenie Ministra Infrastruktury z dnia 11 sierpnia 2004 r. w sprawie systemów oceny zgodności, wymagań, jakie powinny spełniać notyfikowane jednostki

uczestniczące w ocenie zgodności, oraz sposobu oznaczania wyrobów budowlanych oznakowaniem CE (Dz.U.04.195.2011).

- Rozporządzenie Ministra Infrastruktury z dnia 11 sierpnia 2004 r. w sprawie sposobów deklarowania zgodności wyrobów budowlanych oraz sposobu znakowania ich znakiem budowlanym (Dz.U.04.198.2041).
- Rozporządzenie Ministra Infrastruktury z dnia 8 listopada 2004 r. w sprawie aprobat technicznych oraz jednostek organizacyjnych upoważnionych do ich wydawania (Dz.U.2004.249.2497).
- Wymagania techniczne COBRTI Instal Zeszyt 5 „Warunki techniczne wykonania i odbioru instalacji wentylacyjnych”
- Wymagania techniczne COBRTI Instal Zeszyt 6 „Warunki techniczne wykonania i odbioru instalacji ogrzewczych”,
- Wymagania techniczne COBRTI Instal Zeszyt 8 „Warunkami technicznymi wykonania i odbioru węzłów cieplowniczych ”,
- Wytyczne do projektowania, realizacji i odbioru węzłów cieplnych w „RADPEC” S.A. ISO/MT/02 z dnia 30.03.2016r. edycja nr 2.

SZCZEGÓŁOWA SPECYFIKACJA
TECHNICZNA WYKONANIA I ODBIORU
ROBÓT BUDOWLANYCH

SST-01

Montaż instalacji technologicznej węzła kod CPV: 45232140-5

Nazwa i adres obiektu budowlanego:

**Budowa węzła cieplnego w budynku
przy ul. Kusocińskiego 9A w Radomiu**

Nazwa inwestora oraz jego adres:

**Radomska Spółdzielnia Mieszkaniowa
ul. Zbrowskiego 104, 26-600 Radom**

Opracował:

mgr inż. Lucyna Gradzik

mgr inż. Lucyna Gradzik
Uprawnienia budowlane do projektowania
bez ograniczeń w specjalności instalacyjnej
w zakresie sieci, instalacji i urządzeń
wodociągowych i kanalizacyjnych,
ciepłych, wentylacyjnych i gazowych
Nr ewid.: Wa-303/01

Radom, czerwiec 2020 r.

Opracowanie zawiera

1. Część ogólna.
2. Wymagania dotyczące właściwości wyrobów budowlanych.
3. Wymagania dotyczące sprzętu i maszyn.
4. Wymagania dotyczące środków transportu.
5. Wykonanie robót budowlanych.
6. Kontrola jakości robót.
7. Wymagania dotyczące przedmiaru i obmiaru robót.
8. Odbiór robót budowlanych.
9. Rozliczenie robót budowlanych.
10. Dokumenty odniesienia.

1 – CZĘŚĆ OGÓLNA

a) nazwa nadana zamówieniu przez zamawiającego:

Budowa węzła cieplnego w budynku przy ul. Kusocińskiego 9A w Radomiu.

b) przedmiot i zakres robót budowlanych:

Przedmiotem niniejszej Szczegółowej Specyfikacji Technicznej są wymagania dotyczące wykonania i odbioru w zakresie robót instalacyjnych budowy wymiennikowego węzła cieplnego w budynku przy ul. Kusocińskiego 9A w Radomiu.

2 - WYMAGANIA SZCZEGÓŁOWE DOTYCZĄCE WŁAŚCIWOŚCI WYROBÓW BUDOWLANYCH;

2.1. Materiały

Wykonawca jest zobowiązany dostarczyć materiały i urządzenia zgodne z wymaganiami określonymi w dokumentacji projektowej, niniejszej specyfikacji.

Szczegółowy wykaz materiałów ujęty w dokumentacji.

Materiały podstawowe zastosowane do wykonania prac objętych dokumentacją projektową:

- Węzeł kompaktowy dla celów c.o. i cwu o mocy: $Q_{c.o.} = 153kW$, $Q_{c.w.u.} = 55kW$
- Przeponowe naczynie wzbiornicze „REFLEX”.
- Armatura odcinająca:
 - po stronie wysokich parametrów stosować zawory kulowe z końcówkami do spawania, lub kołnierzowe o korpusach jednolitych (dla parametrów: ciśnienie 1,6 MPa i temperatura 135 °C – spełniane jednocześnie),
 - po stronie niskich parametrów c.o. stosować zawory kulowe kołnierzowe o korpusach jednolitych lub z końcówkami do spawania (dla parametrów: ciśnienie 1,0 MPa i temperatura 110 °C - spełniane jednocześnie),
 - po stronie c.w.u. należy stosować zawory kulowe kołnierzowe lub gwintowane (dla parametrów: ciśnienie 1,0 MPa i temperatura 90 °C - spełniane jednocześnie), z możliwością demontażu (śrubunki).
- Przewody:
 - Rurociągi wody sieciowej wykonać z rur stalowych bez szwu wg normy PN-74/H-74219 lub rur stalowych ze szwem przewodowych wg normy PN-H-74244.
 - Rurociągi po stronie niskich parametrów wykonać z rur stalowych bez szwu wg normy PN-74/H-74219 lub rur stalowych ze szwem przewodowych wg normy PN-H-74244, lub rur miedzianych wg normy PN-EN 1057.
 - Rurociągi wody ciepłej, zimnej i cyrkulacji wykonać z rur stalowych ocynkowanych wg PN-H-74200, rur ze stali odpornych na korozję wg PN-H-74242 lub rur miedzianych wg normy PN-EN 1057.

2.2. Składowanie

- Materiały, armaturę i rurociągi stalowe należy przechowywać w pomieszczeniach suchych, czystych, wolnych od szkodliwych par i gazów.
- Rury stalowe luzem układać należy na gładkim i czystym podłożu w stosach o wysokości do 0,5 m.
- Nie należy wsuwać rur stalowych o mniejszych średnicach do większych.
- Izolacje mają ograniczoną odporność na promieniowanie UV, w związku z czym należy chronić je przed długotrwałą ekspozycją słoneczną.
- Izolacje należy przechowywać w opakowaniach fabrycznych (kartonach) w pomieszczeniach suchych, czystych, wolnych od szkodliwych par i gazów.

3 - WYMAGANIA DOTYCZĄCE SPRZĘTU I MASZYN NIEZBĘDNYCH LUB ZALECANYCH DO WYKONANIA ROBÓT BUDOWLANYCH ZGODNIE Z ZAŁOŻONĄ JAKOŚCIĄ;

Warunki ogólne dotyczące sprzętu do robót budowlanych podano w Specyfikacji Technicznej Wykonania i Odbioru Robót budowlanych - Część Ogólna.

Do wykonania robót będących przedmiotem niniejszej SST stosować następujący, sprawny technicznie sprzęt:

- elektronarzędzia
- spawarka elektryczna
- zestaw acetylenowo-tlenowy

4 - WYMAGANIA DOTYCZĄCE ŚRODKÓW TRANSPORTU;

Warunki ogólne dotyczące środków transportu podano w Specyfikacji Technicznej Wykonania i Odbioru Robót budowlanych - Część Ogólna.

Do wykonania robót będących przedmiotem niniejszej ST stosować następujące, sprawne technicznie środki transportu:

- samochód dostaw.do 0.9t (1)
- samochód samowyładowczy 5 t
- samochód skrzyniowy do 5 t

Urządzenia, armaturę i rury należy chronić przed uszkodzeniami pochodzącymi od podłoża, na którym są przewożone, zawiesi transportowych, stosowania niewłaściwych narzędzi i metod przeładunku. Zaleca się transport w opakowaniach fabrycznych. Transport powinien być wykonany pojazdami o odpowiedniej długości.

5 – WYMAGANIA SZCZEGÓŁOWE WYKONANIA ROBÓT BUDOWLANYCH;

5.1. Wymagania ogólne.

Ogólne zasady wykonywania robót podano w Specyfikacji Technicznej Wykonania i Odbioru Robót budowlanych - Część Ogólna.

5.2. Rozpoczęcie robót

Przed rozpoczęciem robót Kierownik robót powinien stwierdzić, że:

- obiekt odpowiada warunkom zgodnym z przepisami bezpieczeństwa pracy do prowadzenia robót instalacyjnych,
- elementy budowlano-konstrukcyjne mające wpływ na montaż instalacji odpowiadają założeniom projektowym.

5.3. Montaż instalacji węzła

- Montażu urządzeń należy dokonać zgodnie ze schematem technologicznym węzła.
- W pomieszczeniu węzła cieplnego należy zapewnić takie ustawienie urządzeń, by zapewniony był łatwy i bezpieczny dostęp do wykonywania czynności kontrolnych oraz konserwacji i remontów urządzeń, z możliwością ich demontażu i montażu, zapewniając wolny pas dla umożliwienia transportu urządzeń.
- Wymagana odległość między elementami wymagającymi stałej obsługi, a pozostałymi urządzeniami lub ściankami powinna być nie mniejsza niż 1,0m, a dla pozostałych urządzeń wymagających demontażu 0,5m powyżej gabarytów urządzenia.
- W najwyższych punktach należy instalację odpowietrzyć poprzez odpowietrzniki automatyczne.
- W najniższych punktach należy instalację odvodnić przez zawory kulowe.
- Rurociągi poziome należy prowadzić ze spadkiem wynoszącym co najmniej 0,5% w kierunku przeciwnym do odpowietrzenia.
- Rurociągi poziome prowadzone przy ścianach powinny spoczywać na podporach ruchomych
- Wszystkie rodzaje podpór ruchomych powinny umożliwiać swobodny ruch rurociągów, wywołany wydłużeniami termicznymi.
- Naczynie wzbiornicze przeponowe powinno być umieszczone w pomieszczeniu węzła cieplnego i połączone za pomocą rury wzbiorniczej do przewodu powrotnego instalacji centralnego ogrzewania za zaworami odcinającymi wymiennik ciepła. Naczynie wzbiornicze PN6 z nastawą wstępną dostosowaną do instalacji. Temperatura pomieszczenia powinna wynosić min.10⁰C. Rura wzbiornicza powinna być prowadzona

ze spadkiem w jednym kierunku minimum 5%. Naczynie zbiorcze winno mieć możliwość pomiaru ciśnienia wstępnego oraz posiadać zawór odcinający-oprózniająca umożliwiająca całkowite opróżnienie rury zbiorczej i przestrzeni wodnej naczynia. Naczynie powinno być zabezpieczone antykorozyjnie.

- Izolacja termiczna powinna być wykonana otulinami z pianki poliuretanowej o grubość odpowiedniej do średnicy rurociągu i odpornej na temp. 135 °C dla WP i 110 °C dla NP. Płaszcz zewnętrzny z folii, z elementami zakończeniowymi z aluminium.
- Dla ułatwienia identyfikacji przewodów po zaizolowaniu termicznym na zewnętrznych powłokach izolacji należy umieścić kolorowe strzałki oznaczające kierunek przepływu czynnika oraz określenie jego parametrów.
 - wysokie parametry - kolor czerwony,
 - instalacja CO - kolor pomarańczowy,
 - instalacja CWU - kolor zielony,
 - cyrkulacja - kolor zielony przerywany,
 - zimna woda - kolor niebieski.
- Na rurach malować lub naklejać strzałki zgodnie z kierunkiem przepływu czynnika:
 - linią ciągłą - na rurze zasilającej,
 - linią przerywaną - na rurze powrotnej.

6 - KONTROLA, BADANIA I ODBIÓR WYROBÓW I ROBÓT BUDOWLANYCH;

6.1. Wymagania ogólne.

Ogólne zasady wykonywania robót podano w Specyfikacji Technicznej Wykonania i Odbioru Robót budowlanych - Część Ogólna.

6.1. Kontrola jakości materiałów.

Wszystkie materiały do wykonania robót muszą odpowiadać wymaganiom Projektu budowlanego i Specyfikacji Technicznej Wykonania i Odbioru Robót.

6.3. Kontrola jakości robót.

6.3.1. Warunki wykonania kontroli.

- Przed pomalowaniem elementów urządzeń, rurociągów i nałożeniem izolacji,
- Po ukończeniu montażu i po przeprowadzeniu płukania instalacji oraz dokonaniu regulacji,
- W okresie gwarancyjnym.

6.3.2. Badanie urządzeń, przewodów i armatury.

Należy sprawdzić typ urządzeń i armatury, miejsce i sposób wbudowania, prawidłowość działania, cechy legalizacyjne urządzeń i armatury pomiarowej.

Należy sprawdzić prawidłowość prowadzenia przewodów, zastosowany rodzaj rur i ich średnic, wykonać oględziny połączeń.

6.3.3. Próby szczelności instalacji węzła na zimno:

W celu sprawdzenia szczelności i wytrzymałości połączeń przewodu należy przeprowadzić próby szczelności. Próby szczelności przeprowadzić dla instalacji rurowych.

W czasie napełniania przewodów należy przestrzegać następujących warunków:

- napełnianie przewodu powinno odbywać się powoli od najniższego punktu,
- ciśnienie próbne p_p powinno wynosić (dla instalacji o ciśnieniu roboczym p_r do 1,0 MPa): $p_p=1,5 p_r$,
- po zakończeniu próby szczelności należy zmniejszyć ciśnienie powoli w sposób kontrolowany, a instalacja powinna być opróżniona z wody,
- wyniki prób szczelności powinny być ujęte w protokołach.

6.3.4. Próby szczelności instalacji na gorąco:

Próbę szczelności zładu na gorąco należy przeprowadzić po uruchomieniu źródła ciepła, przy parametrach obliczeniowych, po 72 godzinnym ruchu próbnym. Należy dokonać oględzin wszystkich połączeń, kompensacji i uszczelnień. Niezbędne uzupełnianie wody nie może przekroczyć 0,1 % pojemności zładu.

7 - WYMAGANIA DOTYCZĄCE PRZEDMIARU I OBMIARU ROBÓT;

Ogólne zasady dotyczące przedmiaru i obmiaru robót podano w Specyfikacji Technicznej Wykonania i Odbioru Robót budowlanych - Część Ogólna.

8 - OPIS SPOSOBU ODBIORU ROBÓT BUDOWLANYCH;

Ogólne zasady dotyczące przedmiaru i obmiaru robót podano w Specyfikacji Technicznej Wykonania i Odbioru Robót budowlanych - Część Ogólna.

9 - OPIS SPOSOBU ROZLICZENIA ROBÓT TYMCZASOWYCH I PRAC TOWARZYSZĄCYCH;

Zasady rozliczeń robót budowlanych oraz robót tymczasowych i prac towarzyszących reguluje umowa zawarta pomiędzy Wykonawcą a Zamawiającym.

10 - DOKUMENTY ODNIESIENIA

Ustawy i rozporządzenia.

- Ustawa z dnia 7 lipca 1994r – Prawo Budowlane (Dz.U. z 2000 r. Nr 106, z późn. zm).
- Ustawa z dnia 16 kwietnia 2004 r. o wyrobach budowlanych (Dz.U.04.92.881).
- Rozporządzeniem Ministra Infrastruktury z dnia 12.04.2002 r. w sprawie warunków technicznych jakim powinny odpowiadać budynki i ich usytuowanie (Dz.U. nr 75 z 15.06.2002 r. poz. 690),
- Rozporządzenie Ministra Infrastruktury z dnia 23 czerwca 2003 roku w sprawie informacji dotyczącej bezpieczeństwa i ochrony zdrowia oraz planu bezpieczeństwa i ochrony zdrowia (Dz.U. z 2003 r. Nr 120, poz. 1126).
- Rozporządzenie Ministra Pracy i Polityki Socjalnej z dnia 26 września 1997 r. w sprawie ogólnych przepisów bezpieczeństwa i higieny pracy (Dz.U.03.169.1650).
- Rozporządzenie Ministra Infrastruktury z dnia 6 lutego 2003 r w sprawie bezpieczeństwa i higieny pracy podczas wykonywania robót budowlanych (Dz.U.03.47.401).
- Rozporządzenie Ministra Gospodarki z dnia 20 września 2001 r. w sprawie bezpieczeństwa i higieny pracy podczas eksploatacji maszyn i innych urządzeń technicznych do robót ziemnych, budowlanych i drogowych (Dz.U.01.118.1263).
- Rozporządzenie Ministra Infrastruktury z dnia 11 sierpnia 2004 r. w sprawie systemów oceny zgodności, wymagań, jakie powinny spełniać notyfikowane jednostki uczestniczące w ocenie zgodności, oraz sposobu oznaczania wyrobów budowlanych oznakowaniem CE (Dz.U.04.195.2011).
- Rozporządzenie Ministra Infrastruktury z dnia 11 sierpnia 2004 r. w sprawie sposobów deklarowania zgodności wyrobów budowlanych oraz sposobu znakowania ich znakiem budowlanym (Dz.U.04.198.2041).
- Rozporządzenie Ministra Infrastruktury z dnia 8 listopada 2004 r. w sprawie aprobat technicznych oraz jednostek organizacyjnych upoważnionych do ich wydawania (Dz.U.2004.249.2497).
- Wymagania techniczne COBRTI Instal Zeszyt 5 „Warunki techniczne wykonania i odbioru instalacji wentylacyjnych”
- Wymagania techniczne COBRTI Instal Zeszyt 6 „Warunki techniczne wykonania i odbioru instalacji ogrzewczych”,
- Wymagania techniczne COBRTI Instal Zeszyt 7 „Warunki techniczne wykonania i odbioru instalacji wodociągowych”,
- Wytyczne do projektowania, realizacji i odbioru węzłów cieplnych w „RADPEC” S.A. ISO/MT/02 z dnia 30.03.2016r. edycja nr 2.

Przepisy związane z wykonaniem instalacji technologicznej węzła:

- PN-91/B-02413 Ogrzewnictwo i ciepłownictwo. Zabezpieczenie instalacji ogrzewań wodnych systemu otwartego. Wymagania

- PN-B-02414:1999 Ogrzewnictwo i ciepłownictwo. Zabezpieczenie instalacji ogrzewań wodnych systemu zamkniętego z naczyniami wzbiórczymi przeponowymi. Wymagania
- PN-91/B-02415 Ogrzewnictwo i ciepłownictwo. Zabezpieczenie wodnych zamkniętych systemów ciepłowniczych. Wymagania
- PN-93/C-04607 Woda w instalacjach ogrzewania. Wymagania i badania jakości wody
- PN-91/B-02420 Ogrzewnictwo. Odpowietrzanie instalacji ogrzewań wodnych. Wymagania
- PN-B-02421:1999 Ogrzewnictwo i ciepłownictwo. Izolacja cieplna przewodów, armatury i urządzeń. Wymagania i badania przy odbiorze
- PN-83/B-03430 Wentylacja w budynkach mieszkalnych zamieszkania zbiorowego i użyteczności publicznej. Wymagania - wraz ze zmianą PN-83/B-03430/Az3:2000
- PN-64/B-1040 Urządzenia centralnego ogrzewania w budownictwie powszechnym. Wymagania i badania techniczne przy odbiorze.
- PN-77/M-34031 Rurociągi pary i wody gorącej. Wymagania i badania techniczne.
- BN-90/8864-46 Węzły ciepłownicze. Klasyfikacja, wymagania i badania.

SZCZEGÓŁOWA SPECYFIKACJA
TECHNICZNA WYKONANIA I ODBIORU
ROBÓT BUDOWLANYCH

SST-02

Roboty budowlane – adaptacja pomieszczenia kod CPV: 45400000-1

Nazwa i adres obiektu budowlanego:

**Budowa węzła ciepłego w budynku
przy ul. Kusocińskiego 9A w Radomiu**

Nazwa inwestora oraz jego adres:

**Radomska Spółdzielnia Mieszkaniowa
ul. Zbrowskiego 104, 26-600 Radom**

Opracował:

mgr inż. Lucyna Gradzik

mgr inż. Lucyna Gradzik
Uprawnienia budowlane do projektowania
bez ograniczeń w specjalności instalacyjnej
w zakresie sieci (instalacji i urządzeń
wodociągowych i kanalizacyjnych,
ciepłych, wentylacyjnych i gazowych
Nr ewid.: Wa-303/01

Radom, czerwiec 2020 r.

Opracowanie zawiera

1. Część ogólna.
2. Wymagania dotyczące właściwości wyrobów budowlanych.
3. Wymagania dotyczące sprzętu i maszyn.
4. Wymagania dotyczące środków transportu.
5. Wykonanie robót budowlanych.
6. Kontrola jakości robót.
7. Wymagania dotyczące przedmiaru i obmiaru robót.
8. Odbiór robót budowlanych.
9. Rozliczenie robót budowlanych.
10. Dokumenty odniesienia.

1 – CZĘŚĆ OGÓLNA

a) nazwa nadana zamówieniu przez zamawiającego:

Budowa węzła cieplnego w budynku przy ul. Kusocińskiego 9A w Radomiu.

b) przedmiot i zakres robót budowlanych:

Przedmiotem niniejszej Szczegółowej Specyfikacji Technicznej są wymagania dotyczące wykonania i odbioru w zakresie robót budowlanych adaptacji pomieszczenia dla potrzeb wymiennikowego węzła cieplnego w budynku przy ul. Kusocińskiego 9A w Radomiu

2 - WYMAGANIA SZCZEGÓŁOWE DOTYCZĄCE WŁAŚCIWOŚCI WYROBÓW BUDOWLANYCH;

2.1. Materiały

Wykonawca jest zobowiązany dostarczyć materiały i urządzenia zgodne z wymaganiami określonymi w dokumentacji projektowej, niniejszej specyfikacji. Szczegółowy wykaz materiałów ujęty w dokumentacji.

Materiały podstawowe zastosowane do wykonania prac objętych dokumentacją projektową:

- Beton zwykły B-20
- Cement
- Zaprawa cementowa i cementowo-wapienna
- Mieszanki klejowe
- Stal budowlana zbrojeniowa
- Bloczek z bet. komórkowego
- Cegła ceramiczna pełna
- Blacha, elementy stalowe, siatka
- Kanały i kształtki wywiewne, kratki
- Terakota
- Farby ftalowe i emulsyjne
- Materiały wykończeniowe

2.2. Składowanie

- Materiały budowlane należy przechowywać w pomieszczeniach suchych, czystych, wolnych od szkodliwych par i gazów.

3 - WYMAGANIA DOTYCZĄCE SPRZĘTU I MASZYN NIEZBĘDNYCH LUB ZALECANYCH DO WYKONANIA ROBÓT BUDOWLANYCH ZGODNIE Z ZAŁOŻONĄ JAKOŚCIĄ;

Warunki ogólne dotyczące sprzętu do robót budowlanych podano w Specyfikacji Technicznej Wykonania i Odbioru Robót budowlanych - Część Ogólna.

Do wykonania robót będących przedmiotem niniejszej SST stosować następujący, sprawny technicznie sprzęt:

- elektronarzędzia

4 - WYMAGANIA DOTYCZĄCE ŚRODKÓW TRANSPORTU;

Warunki ogólne dotyczące środków transportu podano w Specyfikacji Technicznej Wykonania i Odbioru Robót budowlanych - Część Ogólna.

Do wykonania robót będących przedmiotem niniejszej ST stosować następujące, sprawne technicznie środki transportu:

- samochód dostaw. do 0.9t (1)
- samochód samowyładowczy 5 t
- samochód skrzyniowy do 5 t

5 – WYMAGANIA SZCZEGÓŁOWE WYKONANIA ROBÓT BUDOWLANYCH;

5.1. Wymagania ogólne.

Ogólne zasady wykonywania robót podano w Specyfikacji Technicznej Wykonania i Odbioru Robót budowlanych - Część Ogólna.

5.2. Rozpoczęcie robót

Przed rozpoczęciem robót Kierownik robót powinien stwierdzić, że:

- obiekt odpowiada warunkom zgodnym z przepisami bezpieczeństwa pracy do prowadzenia robót budowlanych,
- elementy budowlano-konstrukcyjne mające wpływ na prace budowlane odpowiadają założeniom projektowym.

5.3. Adaptacja pomieszczenia – roboty budowlane

Pomieszczenie i dojście należy przystosować zgodnie z obowiązującymi przepisami budowlanymi oraz Wytocznymi do projektowania, realizacji i odbioru węzłów cieplnych w „RADPEC” S.A. ISO/MT/02 z dnia 30.03.2016r. edycja nr 2.

Prace do wykonania:

- Na ścianach i stropie należy uzupełnić tynki i pomalować na jasny kolor powłokami malarskimi chroniącymi przed przenikaniem wilgoci i umożliwiające mycie.
- Posadzkę węzła wyrównać, wykonać z płytek antypoślizgowych ze spadkiem nie mniejszym niż 1 [%] w kierunku krutek ściekowych. Posadzkę w pomieszczeniu węzła wykonać gładką, niepalną, wytrzymałą na uderzenia mechaniczne i nagłe zmiany temperatury.
- W pomieszczeniu znajduje się studnia schładzająca z grawitacyjnym odpływem do kanalizacji. Ze względu na brak informacji o drożności odpływu do studni i brak zaworu burzowego należy oczyścić i przerobić istniejącą studnię na studnię schładzającą z pompą zatapialną a istniejący odpływ do kanalizacji zaślepić. Studnię schładzającą podłączyć do istniejącego pionu kanalizacyjnego instalacji sanitarnej.
- Odprowadzenie wody ze studni schładzającej za pomocą pompy zatapialnej z możliwością jej demontażu.
- Na przewodzie tłocznym pompy zatapialnej wykonać zasyfonowanie zabezpieczające przed przedostawaniem się do pomieszczenia zapachów
- Zamontować zawór zwrotny zabezpieczający przed cofnięciem się ścieków z kanalizacji sanitarnej do studni schładzającej.
- Odcinek przewodu tłoczego pompy w posadzce prowadzić w rurze przepustowej DN100.
- Wykonać odwodnienia liniowe, prefabrykowane, zabezpieczone kratką ocynkowaną, podłączyć do studzienki schładzającej, wg rysunku nr 3 i 4.
- Odwodnienia i odpowietrzenia sprowadzić na odwodnienia liniowe.
- Po wykonaniu robót budowlanych należy zgodnie z normami oznakować drogi ewakuacji.
- W pomieszczeniu węzła należy wykonać nowe drzwi zewnętrzne o wymiarze min. 80/190cm oraz odporności EI30. Drzwi powinny być pełne, metalowe, otwierane pod naciskiem na zewnątrz.
- Istniejące okna okratować.
- Przepusty instalacyjne w przegrodach o klasie odporności ogniowej EI60.

Wentylacja węzła

Pomieszczenie węzła cieplnego musi posiadać wentylację nawiewną i wyciągową. Wykonać nawiew typu „Z” z rury Dn 150 i sprowadzić 0,5 m nad posadzkę, osiatkować - wykorzystać istniejący otwór w ścianie zewnętrznej.

Wykonać wywiew Dn150 pod stropem pomieszczenia.

Roboty instalacyjne

- Wykonać rozdzielacze c.o. 2 x DN80, L=0,65m.
- Połączyć rozdzielacze z istniejącą instalacją wewnętrzną c.o.
- Zamontować zawory odcinające na przewodach zasilających c.o. oraz zawory regulacyjne na przewodach powrotnych c.o.
- Połączyć węzeł z projektowaną instalacją cwu, cyrk.
- Do pomieszczenia węzła doprowadzić rurociąg zimnej wody.

- Przewody instalacji wewnętrznych w obrębie węzła oraz do punktów połączenia z istniejącymi instalacjami zaizolować nową izolacją.

Demontaż

- W pomieszczeniu węzła zdemontować rurociągi sieci NP wraz rozdzielaczami i armaturą.
- Armaturę (zawory, filtr, manometry i termometry) oraz ciepłomierz c.o. przekazać na magazyn RADPEC S.A.
- Zachować szczególną ostrożność przy demontażu ciepłomierza – przeznaczony do ponownego użycia.
- Zdemontować koncentrator OKO i przekazać na magazyn RADPEC S.A.
- Materiały wymagające utylizacji należy usunąć zgodnie z obowiązującymi przepisami, protokół utylizacji odpadów załączyć do dokumentów odbiorowych.

6 - KONTROLA, BADANIA I ODBIÓR WYROBÓW I ROBÓT BUDOWLANYCH;

6.1. Wymagania ogólne.

Ogólne zasady wykonywania robót podano w Specyfikacji Technicznej Wykonania i Odbioru Robót budowlanych - Część Ogólna.

6.1. Kontrola jakości materiałów.

Wszystkie materiały do wykonania robót muszą odpowiadać wymaganiom Projektu budowlanego i Specyfikacji Technicznej Wykonania i Odbioru Robót.

6.3. Kontrola jakości robót.

Kontroli jakości robót należy dokonać przez porównanie wykonania robót z projektem budowlanym. Należy przeprowadzić następujące badania:

- odchylenia od pionu powierzchni i krawędzi,
- odchylenia od kierunku poziomego górnej powierzchni każdej warstwy muru,
- odchylenia przecinających się powierzchni murów od kąta przewidzianego w projekcie,
- odchylenia wymiarów otworów ościeżnic,
- pionowość ustawienia i właściwe zamocowanie ościeżnic drzwiowych,
- odchylenia wykonania krętek i kanałów wentylacyjnych i ich wymiary.

7 - WYMAGANIA DOTYCZĄCE PRZEDMIARU I OBMIARU ROBÓT;

Ogólne zasady dotyczące przedmiaru i obmiaru robót podano w Specyfikacji Technicznej Wykonania i Odbioru Robót budowlanych - Część Ogólna.

8 - OPIS SPOSOBU ODBIORU ROBÓT BUDOWLANYCH;

Ogólne zasady dotyczące przedmiaru i obmiaru robót podano w Specyfikacji Technicznej Wykonania i Odbioru Robót budowlanych - Część Ogólna.

9 - OPIS SPOSOBU ROZLICZENIA ROBÓT TYMCZASOWYCH I PRAC TOWARZYSZĄCYCH;

Zasady rozliczeń robót budowlanych oraz robót tymczasowych i prac towarzyszących reguluje umowa zawarta pomiędzy Wykonawcą a Zamawiającym.

10 - DOKUMENTY ODNIESIENIA

Ustawy i rozporządzenia.

- Ustawa z dnia 7 lipca 1994r – Prawo Budowlane (Dz.U. z 2000 r. Nr 106, z późn. zm).
- Ustawa z dnia 16 kwietnia 2004 r. o wyrobach budowlanych (Dz.U.04.92.881).
- Rozporządzeniem Ministra Infrastruktury z dnia 12.04.2002 r. w sprawie warunków technicznych jakim powinny odpowiadać budynki i ich usytuowanie (Dz.U. nr 75 z 15.06.2002 r. poz. 690),

- Rozporządzenie Ministra Infrastruktury z dnia 23 czerwca 2003 roku w sprawie informacji dotyczącej bezpieczeństwa i ochrony zdrowia oraz planu bezpieczeństwa i ochrony zdrowia (Dz.U. z 2003 r. Nr 120, poz. 1126).
- Rozporządzenie Ministra Pracy i Polityki Socjalnej z dnia 26 września 1997 r. w sprawie ogólnych przepisów bezpieczeństwa i higieny pracy (Dz.U.03.169.1650).
- Rozporządzenie Ministra Infrastruktury z dnia 6 lutego 2003 r w sprawie bezpieczeństwa i higieny pracy podczas wykonywania robót budowlanych (Dz.U.03.47.401).
- Rozporządzenie Ministra Gospodarki z dnia 20 września 2001 r. w sprawie bezpieczeństwa i higieny pracy podczas eksploatacji maszyn i innych urządzeń technicznych do robót ziemnych, budowlanych i drogowych (Dz.U.01.118.1263).
- Rozporządzenie Ministra Infrastruktury z dnia 11 sierpnia 2004 r. w sprawie systemów oceny zgodności, wymagań, jakie powinny spełniać notyfikowane jednostki uczestniczące w ocenie zgodności, oraz sposobu oznaczania wyrobów budowlanych oznakowaniem CE (Dz.U.04.195.2011).
- Rozporządzenie Ministra Infrastruktury z dnia 11 sierpnia 2004 r. w sprawie sposobów deklarowania zgodności wyrobów budowlanych oraz sposobu znakowania ich znakiem budowlanym (Dz.U.04.198.2041).
- Rozporządzenie Ministra Infrastruktury z dnia 8 listopada 2004 r. w sprawie aprobat technicznych oraz jednostek organizacyjnych upoważnionych do ich wydawania (Dz.U.2004.249.2497).
- Wytyczne do projektowania, realizacji i odbioru węzłów cieplnych w „RADPEC” S.A. ISO/MT/02 z dnia 30.03.2016r. edycja nr 2.

Przepisy związane z robotami budowlanymi - adaptacja pomieszczenia

- PN-76/B-03001 Konstrukcje i podłoża budowli. Ogólne zasady obliczeń
- PN-B-03002:1999 Konstrukcje murowe niezbrojone. Projektowanie i obliczanie - wraz z poprawką PN-B-03002:1999/Ap1:2001 oraz ze zmianą PN-B-03002:1999/Az1:2001 i PN-B-03002:1999/Az2:2002
- PN-B-03263:2000 Konstrukcje betonowe, żelbetowe i sprężone z kruszywowych betonów lekkich. Obliczenia statyczne i projektowanie
- PN-B-03264:2002 Konstrukcje betonowe, żelbetowe i sprężone. Obliczenia statyczne i projektowanie
- PN-82/B-03300 Konstrukcje zespolone stalowo-betonowe. Obliczenia statyczne i projektowanie. Belki zespolone krępe
- PN-86/B-03301 Konstrukcje zespolone stalowo-betonowe. Obliczenia statyczne i projektowanie. Belki zespolone smukłe
- PN-91/B-03302 Konstrukcje zespolone stalowo-betonowe. Obliczenia statyczne i projektowanie. Słupy zespolone
- PN-B-03340:1999 Konstrukcje murowe zbrojone. Projektowanie i obliczanie
- PN-92/N-01256.02 Znaki bezpieczeństwa ewakuacja
- PN-92/N-01255 Barwy bezpieczeństwa i znaki bezpieczeństwa
- PN-N-01256-5:1998 Zasady umieszczania znaków bezpieczeństwa na drogach ewakuacyjnych i drogach pożarowych

SPECYFIKACJA TECHNICZNA WYKONANIA I ODBIORU ROBÓT BUDOWLANYCH

SST-03

Roboty elektryczne kod CPV: 45311100-1

Nazwa i adres obiektu budowlanego:

Budowa węzła ciepłego w budynku
przy ul. Kusocińskiego 9A w Radomiu.

Nazwa inwestora oraz jego adres:

Radomska Spółdzielnia Mieszkaniowa
ul. Zbrowskiego 104, 26-600 Radom

Opracował:

mgr inż. Dariusz Hernik

mgr inż. Dariusz Hernik
Uprawnienia budowlane do projektowania
i kierowania robotami budowlanymi bez ograniczeń
w specjalności instalacyjnej w zakresie sieci, instalacji
i urządzeń elektrycznych i elektroenergetycznych
nr MAZ/0171/PWOE/04



Radom, czerwiec 2020r.

Opracowanie zawiera

1. Część ogólna.
2. Wymagania dotyczące właściwości wyrobów budowlanych.
3. Wymagania dotyczące sprzętu i maszyn.
4. Wymagania dotyczące środków transportu.
5. Wykonanie robót budowlanych.
6. Kontrola jakości robót.
7. Wymagania dotyczące przedmiaru i obmiaru robót.
8. Odbiór robót budowlanych.
9. Rozliczenie robót budowlanych.
10. Dokumenty odniesienia.

1 – CZĘŚĆ OGÓLNA

a) nazwa nadana zamówieniu przez zamawiającego:

Budowa węzła ciepłego w budynku przy ul. Kusocińskiego 9A w Radomiu – branża elektryczna.

b) przedmiot i zakres robót budowlanych:

Przedmiotem niniejszej Szczegółowej Specyfikacji Technicznej są wymagania dotyczące wykonania i odbioru w zakresie robót elektrycznych dla potrzeb węzła ciepłego w budynku przy ul. Kusocińskiego 9A w Radomiu.

2 - WYMAGANIA SZCZEGÓŁOWE DOTYCZĄCE WŁAŚCIWOŚCI WYROBÓW BUDOWLANYCH;

2.1. Materiały

Wykonawca jest zobowiązany dostarczyć materiały i urządzenia zgodne z wymaganiami określonymi w dokumentacji projektowej, niniejszej specyfikacji. Materiały podstawowe zastosowane do wykonania prac objętych dokumentacją projektową:

1. rozdzielnice elektryczne wraz z osprzętem,
2. przewody kabelkowe, płaskie,
3. wyłączniki,
4. rurki winidurowe, rury osłonowe
5. gniazdo wtykowe bryzgoszczelne
6. płaskownik FeZn 20x2

2.2. Składowanie

- Materiały elektryczne należy przechowywać w pomieszczeniach suchych, czystych, wolnych od szkodliwych par i gazów.

3 - WYMAGANIA DOTYCZĄCE SPRZĘTU I MASZYN NIEZBĘDNYCH LUB ZALECANYCH DO WYKONANIA ROBÓT BUDOWLANYCH ZGODNIE Z ZAŁOŻONĄ JAKOŚCIĄ;

Warunki ogólne dotyczące sprzętu do robót budowlanych podano w Specyfikacji Technicznej Wykonania i Odbioru Robót budowlanych - Część Ogólna.

Do wykonania robót będących przedmiotem niniejszej SST stosować następujący, sprawny technicznie sprzęt:

- elektronarzędzia

4 - WYMAGANIA DOTYCZĄCE ŚRODKÓW TRANSPORTU;

Warunki ogólne dotyczące środków transportu podano w Specyfikacji Technicznej Wykonania i Odbioru Robót budowlanych - Część Ogólna.

Do wykonania robót będących przedmiotem niniejszej ST stosować następujące, sprawne technicznie środki transportu:

- samochód dostaw. do 0.9t (1)

5 – WYMAGANIA SZCZEGÓŁOWE WYKONANIA ROBÓT BUDOWLANYCH;

5.1. Wymagania ogólne.

Ogólne zasady wykonywania robót podano w Specyfikacji Technicznej Wykonania i Odbioru Robót budowlanych - Część Ogólna.

5.2. Rozpoczęcie robót

Przed rozpoczęciem robót Kierownik robót powinien stwierdzić, że:

- obiekt odpowiada warunkom zgodnym z przepisami bezpieczeństwa pracy do prowadzenia robót elektrycznych,
- elementy budowlano-konstrukcyjne mające wpływ na prace elektryczne odpowiadają założeniom projektowym.

5.3. Roboty elektryczne

Należy wykonać:

- instalację ochrony przeciwprzepięciowej,
- instalację oświetlenia,
- instalację gniazd 1-faz.,
- instalację zasilenia rozdzielnic RWC i RG,
- instalację ochrony od porażenia prądem elektrycznym,
- instalację połączeń wyrównawczych.

Linia zasilająca i rozdzielnica RWC i RG.

Doprowadzenie energii elektrycznej do nowego pomieszczenia węzła należy wykonać przewodem YDY 3x6 z tablicy administracyjnej.

Rozdzielnicę zaprojektowano jako naścienną RN 65 1x12 prod. Legrand z wyposażeniem zgodnym z rys. 02. Rozdzielnicę oznakować tabliczką „WYŁĄCZNIK GŁÓWNY”. W rozdzielnicy należy umieścić odbitkę ksero schematu zasilania. Z rozdzielnic RG zasilane będą wszystkie obwody instalacyjne wymiennikowni. Rozdzielnię RG wykonać zgodnie z projektem.

Instalacja sterowania, zabezpieczenia pomp, sygnalizacja pracy pomp

Na konstrukcji kompaktowego węzła cieplnego zamontowana zostanie rozdzielnia elektryczna RWC, do której należy doprowadzić przewód zasilający YDY 3x4mm² oraz przewód YLY 2x1mm² od czujnika zewnętrznego umieszczonego na stronie północnej budynku 3m nad ziemią z dala od okien, drzwi i innych otworów mogących zakłócić prawidłowy odczyt temperatury. W tablicy RWC znajduje się regulator elektroniczny Trovis, który poprzez moduły umieszczone w nim steruje pracą pompy CO i CWU oraz siłownikami CO i CWU. Punkt pracy siłowników ustalają czujniki temperatur. Obieg CWU zabezpieczony został przed nadmiernym wzrostem temperatury termostatem STB. Pompy CO i CWU zabezpieczone zostały przed suchobiegiem presostatem KPI.

Instalację zasilającą poszczególne silniki należy wykonać przewodami YLY 5x1,5 mm² układanymi w korytkach lub rurkach instalacyjnych.

Instalacja automatyki.

Instalacja automatyki wchodzi w skład dostawy węzła kompaktowego.

Instalacja oświetlenia i gniazd 230 V.

Projektowaną instalację oświetleniową wykonać przewodem YDY 3x1,5 mm², n/t, z osprzętem szczelnym. Zastosować cztery oprawy oświetleniowe Philips Pacific TCW 2x36W. Oprawy montować na wysokości 2,35 m na suficie. Lokalizację punktów świetlnych przedstawiono na rys.06. Obwód oświetleniowy zasilić, zgodnie z rys. 01 i zabezpieczyć wyłącznikiem różnicowo-prądowym z członem nadprądowym P312B10, 30mA.

Gniazdo wtykowe 230 V n/t służące do podłączania drobnych urządzeń zainstalować na ścianie obok rozdzielnic RWC.

Dodatkowa ochrona przeciwporażeniowa.

Jako ochronę dodatkową od porażenia prądem elektrycznym zastosować samoczynne wyłączenie zasilania w układzie TN-S oraz wyłączniki różnicowo-prądowe i nadmiarowo-prądowe.

Instalacja połączeń wyrównawczych

Instalację połączeń wyrównawczych w węźle wykonać płaskownikiem FeZn 20x2 układanym na wysokości do 1,2 m. Do szyny wyrównawczej przyłączyć metalowe rury instalacji c.o., c.w.u, zw., masy metalowe urządzeń technologicznych, obudowę rozdzielni RW. Szynę wyrównawczą połączyć z sondą uziemiającą, którą należy wykonać w pomieszczeniu węzła. Zacisku ochronnego rozdzielnic i przewodów PE nie wolno łączyć z przewodem linii zasilającej i zaciskami N rozdzielnic.

Przed uruchomieniem instalacji sprawdzić parametry znamionowe urządzeń i ewentualnie zweryfikować zabezpieczenia.

Po zakończeniu prac wykonać badanie skuteczności ochrony od porażenia, izolacji oraz wyłączników różnicowoprądowych oraz badanie natężenia oświetlenia.

Uwagi dotyczące wykonania instalacji:

- przewody YDY (YLY) układane n/t i w korytkach
- do wysokości 1,5 m od podłogi oraz na skrzyżowaniach i zbliżeniach z rurociągami przewody chronić rurami RVS 22
- osprzęt szczelny, n/t, z tworzyw sztucznych
- z rozdzielnic węzła nie zasilać urządzeń nie związanych z rozdziałem i przetwarzaniem ciepła
- przez pomieszczenie węzła nie prowadzić żadnych instalacji nie związanych z jego pracą

6 - KONTROLA, BADANIA I ODBIÓR WYROBÓW I ROBÓT BUDOWLANYCH;

6.1. Wymagania ogólne.

Ogólne zasady wykonywania robót podano w Specyfikacji Technicznej Wykonania i Odbioru Robót budowlanych - Część Ogólna.

6.1. Kontrola jakości materiałów.

Wszystkie materiały do wykonania robót muszą odpowiadać wymaganiom Projektu budowlanego i Specyfikacji Technicznej Wykonania i Odbioru Robót.

6.3. Kontrola jakości robót.

Kontroli jakości robót należy dokonać przez porównanie wykonania robót z projektem budowlanym. Wszystkie elementy robót instalacji elektrycznych podlegają sprawdzeniu w zakresie:

- zgodność z dokumentacją i przepisami,
- poprawnego montażu,
- kompletności wyposażenia,
- poprawności oznaczenia,
- braku widocznych uszkodzeń,
- należytego stanu izolacji,
- skuteczności ochrony od porażeń,

Kontrola i badanie w trakcie robót:

- sprawdzenie i badanie przewodów po ułożeniu,
- sprawdzenie prawidłowości montażu rozdzielnic i tablic,

Badania i pomiary pomontażowe:

- próby napięciowe i badania kabli na rezystancję izolacji,
- pomiar kabli zasilających,
- pomiar obwodów dodatkowej ochrony przeciwporażeniowej,

7 - WYMAGANIA DOTYCZĄCE PRZEDMIARU I OBMIARU ROBÓT;

Ogólne zasady dotyczące przedmiaru i obmiaru robót podano w Specyfikacji Technicznej Wykonania i Odbioru Robót budowlanych - Część Ogólna.

8 - OPIS SPOSOBU ODBIORU ROBÓT BUDOWLANYCH;

Ogólne zasady dotyczące przedmiaru i obmiaru robót podano w Specyfikacji Technicznej Wykonania i Odbioru Robót budowlanych - Część Ogólna.

9 - OPIS SPOSOBU ROZLICZENIA ROBÓT TYMCZASOWYCH I PRAC TOWARZYSZĄCYCH;

Zasady rozliczeń robót budowlanych oraz robót tymczasowych i prac towarzyszących reguluje umowa zawarta pomiędzy Wykonawcą a Zamawiającym.

10 - DOKUMENTY ODNIESIENIA

Ustawy i rozporządzenia.

- Ustawa z dnia 7 lipca 1994r – Prawo Budowlane (Dz.U. z 2000 r. Nr 106, z późn. zm).
- Ustawa z dnia 16 kwietnia 2004 r. o wyrobach budowlanych (Dz.U.04.92.881).

- Rozporządzeniem Ministra Infrastruktury z dnia 12.04.2002 r. w sprawie warunków technicznych jakim powinny odpowiadać budynki i ich usytuowanie (Dz.U. nr 75 z 15.06.2002 r. poz. 690),
- Rozporządzenie Ministra Infrastruktury z dnia 23 czerwca 2003 roku w sprawie informacji dotyczącej bezpieczeństwa i ochrony zdrowia oraz planu bezpieczeństwa i ochrony zdrowia (Dz.U. z 2003 r. Nr 120, poz. 1126).
- Rozporządzenie Ministra Pracy i Polityki Socjalnej z dnia 26 września 1997 r. w sprawie ogólnych przepisów bezpieczeństwa i higieny pracy (Dz.U.03.169.1650).
- Rozporządzenie Ministra Infrastruktury z dnia 6 lutego 2003 r w sprawie bezpieczeństwa i higieny pracy podczas wykonywania robót budowlanych (Dz.U.03.47.401).
- Rozporządzenie Ministra Gospodarki z dnia 20 września 2001 r. w sprawie bezpieczeństwa i higieny pracy podczas eksploatacji maszyn i innych urządzeń technicznych do robót ziemnych, budowlanych i drogowych (Dz.U.01.118.1263).
- Rozporządzenie Ministra Infrastruktury z dnia 11 sierpnia 2004 r. w sprawie systemów oceny zgodności, wymagań, jakie powinny spełniać notyfikowane jednostki uczestniczące w ocenie zgodności, oraz sposobu oznaczania wyrobów budowlanych oznakowaniem CE (Dz.U.04.195.2011).
- Rozporządzenie Ministra Infrastruktury z dnia 11 sierpnia 2004 r. w sprawie sposobów deklarowania zgodności wyrobów budowlanych oraz sposobu znakowania ich znakiem budowlanym (Dz.U.04.198.2041).
- Rozporządzenie Ministra Infrastruktury z dnia 8 listopada 2004 r. w sprawie aprobat technicznych oraz jednostek organizacyjnych upoważnionych do ich wydawania (Dz.U.2004.249.2497).
- Wytyczne do projektowania, realizacji i odbioru węzłów cieplnych w „RADPEC” S.A. ISO/MT/02 z dnia 30.03.2016r. edycja nr 2.

Przepisy związane z wykonaniem instalacji elektrycznej:

- PN-IEC 60364-1:2000 Instalacje elektryczne w obiektach budowlanych. Zakres, przedmiot i wymagania podstawowe
- PN-IEC 60364-3:2000 Instalacje elektryczne w obiektach budowlanych. Ustalenie ogólne
- PN-IEC 60364-4-41:2000 Instalacje elektryczne w obiektach budowlanych. Ochrona dla zapewnienia bezpieczeństwa. Ochrona przeciwporażeniowa
- PN-IEC 60364-4-43:1999 Instalacje elektryczne w obiektach budowlanych. Ochrona dla zapewnienia bezpieczeństwa. Ochrona przed prądem przetężeniowym
- PN-IEC 60364-4-443:1999 Instalacje elektryczne w obiektach budowlanych. Ochrona przed przepięciami.
- PN-IEC 60364-4-47:2001 Instalacje elektryczne w obiektach budowlanych. Środki ochrony przed porażeniem prądem elektrycznym
- PN-IEC 60364-4-473:1999 Instalacje elektryczne w obiektach budowlanych. Środki ochrony przed prądem przetężeniowym
- PN-IEC 60364-4-482:1999 Instalacje elektryczne w obiektach budowlanych. Ochrona przeciwpożarowa
- PN-IEC 60364-5-51:2000 Instalacje elektryczne w obiektach budowlanych. Dobór i montaż wyposażenia elektrycznego.
- PN-IEC 60364-5-52:2002 Instalacje elektryczne w obiektach budowlanych. Oprzewodowanie
- PN-IEC 60364-5-53:2000 Instalacje elektryczne w obiektach budowlanych. Aparatura łączeniowa i sterownicza
- PN-IEC 60364-5-54:1999 Instalacje elektryczne w obiektach budowlanych. Uziemienia i przewody ochronne (instalacja wyrównawcza)

- PN-IEC 60364-5-54:1999 Instalacje elektryczne w obiektach budowlanych. Uziemienia i przewody ochronne (instalacja wyrównawcza)
- PN-EN 12464-1 Światło i oświetlenie. Oświetlenie miejsca pracy.
- PN-HD 60364-6:2008 Badania i pomiary przy odbiorze.

PRZEDMIAR

NAZWA INWESTYCJI : Węzeł ciepły
ADRES INWESTYCJI : ul. Kusocińskiego 9A w Radomiu
INWESTOR : Radomska Spółdzielnia Mieszkaniowa
ADRES INWESTORA : 26-600 Radom, ul. Zbrowskiego 104

DATA OPRACOWANIA : 06.2020

WYKONAWCA :

INWESTOR :

Data opracowania
06.2020

Data zatwierdzenia

PRZEDMIAR

Lp.	Podstawa	Opis i wyliczenia	j.m.	Poszcz.	Razem
1		Węzeł Ciepły			
1.1		Demontaże			
1 d.1.1	KNR 13-25 0201-03	Demontaż licznika energii cieplnej	szt.		
		1	szt.	1,000	
				RAZEM	1,000
2 d.1.1	KNR-W 4-02 0513-05	Demontaż zaworu o połączeniu kołnierзовym o śr. 80 mm	szt.		
		2	szt.	2,000	
				RAZEM	2,000
3 d.1.1	KNR-W 4-02 0512-05	Demontaż zaworu przelotowego o śr. 40-50 mm	szt.		
		5	szt.	5,000	
				RAZEM	5,000
4 d.1.1	KNR-W 4-02 0512-04	Demontaż zaworu przelotowego o śr. 25-32 mm	szt.		
		1	szt.	1,000	
				RAZEM	1,000
5 d.1.1	KNR-W 4-02 0428-04	Demontaż osadnika żeliwnego kołnierзовego o śr. 80 mm	szt.		
		1	szt.	1,000	
				RAZEM	1,000
6 d.1.1	KNR-W 4-02 0412-04	Demontaż manometr	kpl.		
		2	kpl.	2,000	
				RAZEM	2,000
7 d.1.1	KNR-W 4-02 0412-03	Demontaż - termometr w oprawie	szt.		
		3	szt.	3,000	
				RAZEM	3,000
8 d.1.1	KNR-W 4-02 0506-06	Demontaż rurociągu stalowego czarnego o połączeniach spawanych o śr. 65-80 mm	m		
		14	m	14,000	
				RAZEM	14,000
9 d.1.1	KNR-W 2-16 0304-02 z.o.3. 3. 9905-02	Jednowarstwowa izolacja o grubości 50 mm otulinami z wełny mineralnej rurociągów mm - demontaż demolacyjny	m ²		
		14*3, 14*0, 189	m ²	8,308	
				RAZEM	8,308
10 d.1.1	TZKNBK I 0807-01 + TZKNBK I 0807-02 + TZKNBK I 0807-04	Ręczne przenoszenie elementów izolacji o ciężarze do 25 kg w jednym poziomie na odl.do 10 m Ręczne przenoszenie elementów izolacji o ciężarze do 25 kg - za każde dalsze 10 m przeniesienia w poziomie Ręczne przenoszenie elementów izolacji o ciężarze do 25 kg - 3 m wys.wnoszenia	m ³		
		8,308*0,05	m ³	0,415	
				RAZEM	0,415
11 d.1.1		Oplata za utylizację izolacji	m ³		
		0,267	m ³	0,267	
				RAZEM	0,267
12 d.1.1	TZKNBK I 0838-01 + TZKNBK I 0838-02 + TZKNBK I 0838-04	Ręczne przenoszenie rur stalowych o ciężarze do 25 kg w jednym poziomie na odległość do 10 m Ręczne przenoszenie rur stalowych o ciężarze do 25 kg - za każde dalsze 10 m przeniesienia w poziomie Ręczne przenoszenie rur stalowych o ciężarze do 25 kg - za każdy 1 m wysokość wnoszenia	t		
		7,57*15/1000	t	0,114	
				RAZEM	0,114
13 d.1.1	KNR 4-04 1107-01 1107-04	Transport złomu (podpory) samochodem skrzyniowym z ładunkiem i wyładunkiem ręcznym na odległość 5 km	t		
		0,114	t	0,114	
				RAZEM	0,114
1.2		Roboty budowlane			
14 d.1.2	KNR-W 4-01 0804-07	Zerwanie posadzki cementowej	m ²		
		0,8	m ²	0,800	
				RAZEM	0,800
15 d.1.2	KNR-W 4-01 0106-01 + KNR-W 4-01 0106-05 + KNR-W 4-01 0109-06 0109-08	Wykopy nieumocnione o ścianach pionowych wykonywane wewnątrz budynku z odrzuceniem na odległość do 3 m Wykopy nieumocnione o ścianach pionowych wykonywane wewnątrz budynku - usunięcie z piwnic budynku gruzu i ziemi Wywóz ziemi samochodami samowyładowczymi na odległość 8 km (grunt kat. III)	m ³		
		0,5	m ³	0,500	
				RAZEM	0,500

PRZEDMIAR

Lp.	Podstawa	Opis i wyliczenia	j.m.	Poszcz.	Razem
16 d.1.2	KNR 2-31 1406-03	Regulacja pionowa studzienek dla włączów kanałowych 1	szt.		
			szt.	1,000	
				RAZEM	1,000
17 d.1.2	KNR-W 2-15 0111-03	Rurociągi z tworzyw sztucznych PE o śr. zewnętrznej 32 mm 1,5	m		
			m	1,500	
				RAZEM	1,500
18 d.1.2	KNR-W 2-15 0145-03 z.sz. 3.3. 9903-1	Pompa zatapialna 1	szt.		
			szt.	1,000	
				RAZEM	1,000
19 d.1.2	KNR-W 2-15 0130-03	Zawory zwrotne instalacji wodociągowych z rur stalowych o śr. nominalnej 25 mm 1	szt.		
			szt.	1,000	
				RAZEM	1,000
20 d.1.2	KNR-W 2-15 0201-03	Rurociągi żeliwne kanalizacyjne o śr. 100 mm w gotowych wykopach, wewnątrz budynków uszczelnione sznurem i zaprawą cementową 0,5	m		
			m	0,500	
				RAZEM	0,500
21 d.1.2	KNR 2-31 0606-01 + KNR AT-33 0103-01	Ścieki z prefabrykatów betonowych na podsypce piaskowej - korytko liniowe Obrobienie wpustów odwodnieniowych liniowych o szerokości do 15 cm 1	m		
			m	1,000	
				RAZEM	1,000
22 d.1.2	KNR 7-28 0302-08	Uzupełnienie posadzek jednolitych cementowych 0,8	m ²		
			m ²	0,800	
				RAZEM	0,800
23 d.1.2	NNRNKB 202 1132-01	(z.VII) Warstwy wyrównawcze pod posadzki z zaprawy samopoziomującej o grubości 5 cm 4,64*5,1	m ²		
			m ²	23,664	
				RAZEM	23,664
24 d.1.2	KNR AT-23 0101-03	Przygotowanie podłoża pod wykonanie okładzin podłogowych - dwukrotne gruntowanie podłoża pod kleje cementowe 23,664	m ²		
			m ²	23,664	
				RAZEM	23,664
25 d.1.2	KNR AT-23 0206-03	Okładziny podłogowe z płytek z kamieni sztucznych o regularnych kształtach na zaprawie klejowej cienkowarstwowej; płytki o wymiarach 30x30 cm 23,664	m ²		
			m ²	23,664	
				RAZEM	23,664
26 d.1.2	KNR AT-23 0216-06	Cokoliki przyścienne z płytek z kamieni sztucznych o wysokości 10 cm na zaprawie cienkowarstwowej; kształtki o długości 28-40 cm 4,64*2+5,1*2-0,8	m		
			m	18,680	
				RAZEM	18,680
27 d.1.2	KNPnRPDE 39-87a	Demontaż drzwi stalowych o masie do 100 kg zamocowanych w murze 1	kpl.		
			kpl.	1,000	
				RAZEM	1,000
28 d.1.2	KNR AT-17 0101-04	Wiercenie otworów o głębokości do 40 cm śr. 220 mm techniką diamentową w betonie zbrojonym 2*30	cm		
			cm	60,000	
				RAZEM	60,000
29 d.1.2	KNR-W 2-17 0113-02 z.o.3. 3. 9902 z.o.3. 7. 9905-1	Przewody wentylacyjne z blachy stalowej, kołowe, typ B/I o śr. 150 mm - udział kształtek do 35 % - obiekty modernizowane - montaż w maszynie 3,14*0,15*(2,5+0,4)	m ²		
			m ²	1,366	
				RAZEM	1,366
30 d.1.2	KNR-W 2-17 0147-01	Czerpnie lub wyrzutnie ścienne kołowe typ B i C o śr. do 315 mm 2	szt.		
			szt.	2,000	
				RAZEM	2,000
31 d.1.2	KNR 4-01 0701-02	Odbicie tynków wewnętrznych z zaprawy cementowo-wapiennej na ścianach, filarach, pilastrach o powierzchni odbicia do 5 m ² 10	m ²		
			m ²	10,000	
				RAZEM	10,000
32 d.1.2	KNR 2-02 0803-01	Tynki wewnętrzne zwykłe kat. I wykonywane ręcznie na ścianach i słupach 10	m ²		
			m ²	10,000	
				RAZEM	10,000
33 d.1.2	KNR-W 2-02 1203-01	Drzwi stalowe p.poż o powierzchni do 2 m ² 2*0,8	m ²		
			m ²	1,600	

PRZEDMIAR

Lp.	Podstawa	Opis i wyliczenia	j.m.	Poszcz.	Razem
34	KNR-W 2-02 d.1.2 0830-03	Wewnętrzne gładzie gipsowe jednowarstwowe na ścianach 4,64*2*2,35+5,1*2*2,35-1,6	m ² m ²	RAZEM 44,178	1,600 44,178
35	KNR-W 2-02 d.1.2 0830-05	Wewnętrzne gładzie gipsowe jednowarstwowe na sufitach z elementów prefabrykowanych i betonów wylewanych 4,64*5,1	m ² m ²	RAZEM 23,664	23,664
36	ZN-97/TP S.A. d.1.2 -039 0207-02	Przepusty instalacyjne ogniochronne - Uszczelnienie przejść instalacyjnych pianką p.poż 7	otw. otw.	RAZEM 7,000	7,000
37	KNR AT-32 d.1.2 0101-03	Przepusty instalacyjne ogniochronne -Wyprawy tynkarskie wykonywane na ścianach sposobem ręcznym, jednowarstwowe; pastą i farbą ognioochronną 1,5	m ² m ²	RAZEM 1,500	1,500
38	KNR-W 2-02 d.1.2 1510-03	Dwukrotne malowanie farbami emulsyjnymi powierzchni wewnętrznych - podłoży gipsowych z gruntowaniem 44,178+23,664	m ² m ²	RAZEM 67,842	67,842
39	KNR 2-02 d.1.2 1210-01	Kraty stałe stalowe prętowe osadzone w ścianach o powierzchni do 1 m ² 2*0,7*0,6	m ² m ²	RAZEM 0,840	0,840
1.3		Technologia węzła cieplnego			
40	KNR-W 2-15 d.1.3 0514-04	Rurociągi z rur stalowych czarnych o śr. nominalnej 50 mm i grubości ścianek do 3.65 mm łączonych przez spawanie 10	m m	10,000 RAZEM	10,000
41	KNR-W 2-15 d.1.3 0514-05	Rurociągi z rur stalowych czarnych o śr. nominalnej 65 mm i grubości ścianek do 3.65 mm łączonych przez spawanie 9	m m	9,000 RAZEM	9,000
42	KNR-W 2-15 d.1.3 0108-06	Rurociągi stalowe ocynkowane o śr. nominalnej 50 mm o połączeniach gwintowanych, w hydroforniach, pompowniach, kotłowniach i węzłach cieplnych 2+4	m m	6,000 RAZEM	6,000
43	KNR-W 2-15 d.1.3 0108-03	Rurociągi stalowe ocynkowane o śr. nominalnej 25 mm o połączeniach gwintowanych, w hydroforniach, pompowniach, kotłowniach i węzłach cieplnych 2	m m	2,000 RAZEM	2,000
44	KNR-W 2-15 d.1.3 0514-02	Rurociągi z rur stalowych czarnych b/szwu o śr. nominalnej 25 mm i grubości ścianek do 3.25 mm łączonych przez spawanie 3	m m	3,000 RAZEM	3,000
45	KNR-W 2-15 d.1.3 0513-01	Rozdzielacze do kotłów i instalacji c.o. z rur o śr. nominalnej do 150 mm 2*0,75	m m	1,500 RAZEM	1,500
46	KNR-W 2-15 d.1.3 0411-04	Zawory przelotowe i zwrotne o połączeniach gwintowanych o śr. nominalnej 32-40 mm <i>Zawór kul.gwint.równoprz. fi40mm</i> 2	szt. szt.	2,000 RAZEM	2,000
47	KNR-W 2-15 d.1.3 0411-04	Zawory przelotowe i zwrotne o połączeniach gwintowanych o śr. nominalnej 32-40 mm <i>Zawór równoważący HYDROCONTROL VTR, DN40</i> 2	szt. szt.	2,000 RAZEM	2,000
48	KNR-W 2-20 d.1.3 0310-02	Odwodnienia rozdzielaczy cieplnych o śr. 25 2	kpl. kpl.	2,000 RAZEM	2,000
49	KNR 13-25 d.1.3 0101-03	Montaż termometru przemysłowego lub manometrycznego miejscowego do króćca o połączeniu gwintowym 2	szt. szt.	2,000 RAZEM	2,000
50	KNR-W 2-02 d.1.3 1518-01	Dwukrotne malowanie ochronne farbami poliwinylowymi rur o śr. do 50 mm 10+9+3+2*0,75	m m	23,500 RAZEM	23,500
51	KNR 9-25 d.1.3 0106-03 z.o.3. 12.	Izolacja rurociągów o śr. wewnętrznej 25 mm otulinami z wełny o grubości 30 mm - w kotłowniach, wymiennikowniach, komorach itp. 3	m m	3,000	

PRZEDMIAR

Lp.	Podstawa	Opis i wyliczenia	j.m.	Poszcz.	Razem
52	KNR 9-25 d.1.3 0109-02 z.o.3. 12.	Izolacja rurociągów o śr. zewnętrznej 60mm otulinami z wełny o grubości 50 mm - w kotłowniach, wymiennikowniach, komorach itp. 10+2	m	RAZEM	3,000
			m	12,000	
				RAZEM	12,000
53	KNR 9-25 d.1.3 0109-02 z.o.3. 12.	Izolacja rurociągów o śr. zewnętrznej 76mm otulinami z wełny o grubości 60 mm - w kotłowniach, wymiennikowniach, komorach itp. 9	m		
			m	9,000	
				RAZEM	9,000
54	KNR 9-25 d.1.3 0109-02 z.o.3. 12.	Izolacja rurociągów o śr. zewnętrznej 76mm otulinami z wełny o grubości 60 mm - w kotłowniach, wymiennikowniach, komorach itp. 2*0,75	m		
			m	1,500	
				RAZEM	1,500
55	KNR 0-34 d.1.3 0101-12 z.o.3. 1. 9903-1	Izolacja rurociągów śr. 54-70 mm otulinami Thermaflex FRZ - jednowarstwowymi gr. 20 mm (N) - w kotłowniach, stacjach wymienników na bezpośrednim orurowaniu urządzeń energetycznych i aparatury chemicznej 4	m		
			m	4,000	
				RAZEM	4,000
56	d.1.3 analiza indywidualna	Montaż kompaktowego węzła cieplnego wraz z transportem <i>Kompaktowy węzeł cieplny CO=153kW i CWU=55kW+peryl z wyłączeniem: LEC, dPV i uzupełniania</i> 1	kpl.		
			kpl.	1,000	
				RAZEM	1,000
57	KNNR 4 0511- d.1.3 04	Montaż naczynie wzbiorcze przeponowe (dostawa w cenie stacji kompaktowej) 1	szt.		
			szt.	1,000	
				RAZEM	1,000
58	KNNR 4 0508- d.1.3 01	Zasobniki ciepła - dostawa w cenie stacji kompaktowej 1	szt.		
			szt.	1,000	
				RAZEM	1,000
59	KNR-W 2-15 d.1.3 0516-02	Próby szczelności węzłów ciepłych wymiennikowych 1	węzeł		
			węzeł	1,000	
				RAZEM	1,000
60	KNR 13-25 d.1.3 0910-03	Sprawdzanie układu regulacji węzła cieplnego 1	układ.		
			układ.	1,000	
				RAZEM	1,000
61	KNR-W 2-15 d.1.3 0517-01	Uruchomienie węzłów ciepłych 1	kpl.		
			kpl.	1,000	
				RAZEM	1,000
1.4		Instalacja Elektryczna			
62	KNR 4-03 d.1.4 1115-01	Demontaż przewodów kabelkowych nieopancerzonych o łącznym przekroju żył do 6 mm ² z rur instalacyjnych 12	m		
			m	12,000	
				RAZEM	12,000
63	KNR 4-03 d.1.4 1120-03	Demontaż puszek z tworzyw sztucznych i metalowych okrągłych 4 - wylotowych uszczelnionych z odłączeniem przewodów o przekroju do 2.5 mm ² 2	szt.		
			szt.	2,000	
				RAZEM	2,000
64	KNR 4-03 d.1.4 1133-07	Demontaż opraw żarowych porcelanowych lub plafonier przykręcanych 1	szt.		
			szt.	1,000	
				RAZEM	1,000
65	KNNR 5 0404- d.1.4 01	Montaż rozdzielnic RG (RWC w dostawie stacji kompaktowej) 1	szt.		
			szt.	1,000	
				RAZEM	1,000
66	KNR-W 5-08 d.1.4 0407-03	Montaż osprzętu modułowego w rozdzielnicach - rozłącznik <i>Rozłącznik bezpiecznikowy R-301 20A</i> 1	szt		
			szt	1,000	
				RAZEM	1,000
67	KNNR 5 0103- d.1.4 01	Rury winidurowe o śr.do 20 mm układane n.t. na betonie <i>Rura instalacyjna gładka RB 18mm</i> 50	m		
			m	50,000	
				RAZEM	50,000
68	KNNR 5 0103- d.1.4 02	Rury winidurowe o śr.do 28 mm układane n.t. na betonie <i>Rura instalacyjna gładka RB 22mm</i> 20	m		
			m	20,000	
				RAZEM	20,000
69	KNNR 5 0103- d.1.4 01	Rury winidurowe o śr.do 20 mm układane n.t. na betonie <i>Rura instalacyjna Peschel fi 20/14,1mm</i>	m		

PRZEDMIAR

Lp.	Podstawa	Opis i wyliczenia	j.m.	Poszcz.	Razem
		5	m	5,000	
				RAZEM	5,000
70	KNNR 5 0203-d.1.4 01	Przewody kabelkowe YLY 2x1 mm2 wciągane do rur	m		
		40	m	40,000	
				RAZEM	40,000
71	KNNR 5 0203-d.1.4 01	Przewody kabelkowe YLY 3x1 mm2 wciągane do rur	m		
		5	m	5,000	
				RAZEM	5,000
72	KNNR 5 0203-d.1.4 01	Przewody kabelkowe YLY 3x1,5 mm2 wciągane do rur	m		
		8	m	8,000	
				RAZEM	8,000
73	KNNR 5 0203-d.1.4 01	Przewody kabelkowe YLY 5x1 mm2 wciągane do rur	m		
		4	m	4,000	
				RAZEM	4,000
74	KNNR 5 0203-d.1.4 01	Przewody kabelkowe YLY 5x1,5 mm2 wciągane do rur	m		
		8	m	8,000	
				RAZEM	8,000
75	KNNR 5 0203-d.1.4 01	Przewody kabelkowe YDY 3x2,5 mm2 wciągane do rur	m		
		7	m	7,000	
				RAZEM	7,000
76	KNNR 5 0203-d.1.4 01	Przewody kabelkowe YDY 3x1,5 mm2 wciągane do rur	m		
		15	m	15,000	
				RAZEM	15,000
77	KNNR 5 0203-d.1.4 01	Przewody kabelkowe YDY 3x4 mm2 wciągane do rur	m		
		10	m	10,000	
				RAZEM	10,000
78	KNNR 5 0203-d.1.4 01	Przewody kabelkowe YDY 3x6 mm2 wciągane do rur	m		
		20	m	20,000	
				RAZEM	20,000
79	KNNR 5 1203-d.1.4 08	Podłączenie przewodów kabelkowych o przekroju żyły do 2.5 mm2 pod zaciski lub bolce	szt.żył		
	korekta obmiaru	18	szt.żył	18,000	
				RAZEM	18,000
80	KNNR 5 0301-d.1.4 02	Przygotowanie podłoża pod osprzęt instalacyjny mocowany przez przykręcenie do kołków plastikowych osadzonych w podłożu ceglanym	szt.		
		3	szt.	3,000	
				RAZEM	3,000
81	KNNR 5 0304-d.1.4 03	Odgałęźniki bryzgoszczelne z tworzywa sztucznego o 3 wylotach przykręcane	szt.		
		2	szt.	2,000	
				RAZEM	2,000
82	KNNR 5 0307-d.1.4 01	Łączniki i przyciski instalacyjne bryzgoszczelne jednobiegunowe	szt.		
		1	szt.	1,000	
				RAZEM	1,000
83	KNNR 5 0308-d.1.4 05	Gniazda instalacyjne wtyczkowe ze stykiem ochronnym bryzgoszczelne 2-biegunowe przykręcane o obciążalności do 16 A i przekroju przewodów do 2.5 mm2	szt.		
		2	szt.	2,000	
				RAZEM	2,000
84	KNNR 5 0511-d.1.4 06	Oprawy świetłówkowe do pomieszczeń produkcyjnych pyłoodporne w obudowie z tworzywa sztucznych 2x40 W <i>Oprawa pyłoszczelna/strugoodporna PACIFIC TCW215 IP66 2xTL-D36W HFS PI, klosz akrylowy AC</i>	kpl.		
		4	kpl.	4,000	
				RAZEM	4,000
85	KNNR 5 0602-d.1.4 02	Przewody uziemiające i wyrównawcze w budynkach mocowane na wspornikach ściennych na podłożu innym niż drewno	m		
		30	m	30,000	
				RAZEM	30,000
86	KNNR 5 0611-d.1.4 05	Łączenie przewodów instalacji odgromowej lub przewodów wyrównawczych z bednarki o przekroju do 120 mm2 na ścianie lub konstrukcji zbrojenia	szt.		
		8	szt.	8,000	
				RAZEM	8,000
87	KNR-W 5-08 d.1.4 50818-03	Montaż uziomów ze stali profilowanej miedziowanych o długości 3 m - metodą: młoty ręczne - w gruncie kat III	szt.		

PRZEDMIAR

Lp.	Podstawa	Opis i wyliczenia	j.m.	Poszcz.	Razem
		1	szt.	1,000	
				RAZEM	1,000
88 d.1.4	KNNR 5 1301-01	Sprawdzenie i pomiar 1-fazowego obwodu elektrycznego niskiego napięcia 4	pomiar pomiar	4,000	
				RAZEM	4,000
89 d.1.4	KNNR 5 1304-05	Badania i pomiary instalacji skuteczności zerowania (pierwszy pomiar) 1	szt. szt.	1,000	
				RAZEM	1,000
90 d.1.4	KNNR 5 1305-01	Sprawdzenie samoczynnego wyłączenia zasilania (pierwsza próba) 1	prób. prób.	1,000	
				RAZEM	1,000
91 d.1.4	KNNR 5 1305-02	Sprawdzenie samoczynnego wyłączenia zasilania (następna próba) 1	prób. prób.	1,000	
				RAZEM	1,000

Załącznik nr 3

Wzór oświadczenia Wykonawcy

ZAMAWIAJĄCY:

Radomska Spółdzielnia Mieszkaniowa im. Józefa Grzeczmarowskiego,

ul. Zbrowskiego 104, 26-600 Radom

WYKONAWCA:

.....
„Budowa dwufunkcyjnych węzłów wymiennikowych dla potrzeb centralnego ogrzewania i ciepłej wody użytkowej w budynkach mieszkalnych Radomskiej Spółdzielni Mieszkaniowej w Radomiu , przy ul. Chrobrego 13 i przy ul. Kusocińskiego 9A w Radomiu

.....
OŚWIADCZAM, ŻE:

1. Jestem (jesteśmy) uprawniony(i) do występowania w obrocie prawnym, zgodnie z wymaganiami ustawowymi,
2. Posiadam (posiadamy) niezbędne uprawnienia do wykonywania określonej działalności, określonych prac lub czynności, jeżeli przepisy prawa nakładają obowiązek ich posiadania.
3. Dysponuję (dysponujemy) niezbędną wiedzą i doświadczeniem, a także potencjałem ekonomicznym i technicznym oraz pracownikami zdolnymi do wykonania danego zamówienia.
4. Znajduję się (znajdujemy się) w sytuacji finansowej i ekonomicznej zapewniającej wykonanie zamówienia.

....., dnia

podpis osoby uprawnionej do składania oświadczeń woli w imieniu Wykonawcy

Radomska Spółdzielnia Mieszkaniowa
im. Józefa Grzeczmarowskiego
26-600 Radom, ul. Zbrowskiego 104
NIP 796 813 41 22

Załącznik nr 4

Wzór oświadczenie Wykonawcy o niekaralności

Nazwa Wykonawcy:

.....
.....

Siedziba.....

NIP

.....

Przystępując do postępowania w sprawie udzielenia zamówienia na :

„Budowa dwufunkcyjnych węzłów wymiennikowych dla potrzeb centralnego ogrzewania i ciepłej wody użytkowej w budynkach mieszkalnych Radomskiej Spółdzielni Mieszkaniowej w Radomiu, przy ul. Chrobrego 13 i przy ul. Kusocińskiego 9A w Radomiu

Działając w imieniu

.....

zwanego dalej Wykonawcą i będąc należycie upoważnionym do jego reprezentowania :

1. Oświadczam, że Wykonawca – osoba fizyczna, w przypadku osoby fizycznej prowadzącej działalność gospodarczą, urzędujący członkowie organu zarządzającego w przypadku osoby prawnej, komplementariusze w przypadku spółek komandytowych i komandytowo-akcyjnych, partnerzy lub członkowie zarządu w przypadku spółek partnerskich, wspólnicy w przypadku spółki jawnej - nie został prawomocnie skazany za przestępstwo popełnione w związku z postępowaniem o udzielenie zamówienia, przestępstwo przekupstwa, albo inne przestępstwo popełnione w celu osiągnięcia korzyści majątkowych oraz w ciągu ostatnich trzech lat nie została nałożona kara pieniężna, o której mowa w przepisach o zwalczaniu nieuczciwej konkurencji, za czyn nieuczciwej konkurencji polegający na przekupstwie osoby pełniącej funkcje publiczną, nie zostało wszczęte postępowanie upadłościowe lub ogłoszona upadłość.

(miejsce i data złożenia oświadczenia) (pieczęć i podpisy upoważnionych

przedstawicieli Wykonawcy)

Radomska Spółdzielnia Mieszkaniowa
im. Józefa Grzymałowskiego
26-600 Radom, ul. Zbrowskiego 104
NIP 781-033-50-52

Załącznik nr 5

Wzór wykazu wykonywanych robót budowlanych

ZAMAWIAJĄCY:

Radomska Spółdzielnia Mieszkaniowa im. Józefa Grzegorzewskiego
ul. Zbrowskiego 104, 26-600 Radom

WYKONAWCA:

.....
.....

Przystępując do postępowania w sprawie udzielenia zamówienia na :

„Budowa dwufunkcyjnych węzłów wymiennikowych dla potrzeb centralnego ogrzewania i ciepłej wody użytkowej w budynkach mieszkalnych Radomskiej Spółdzielni Mieszkaniowej w Radomiu , przy ul. Chrobrego 13 i przy ul. Kusocińskiego 9A w Radomiu

Oświadczam(my), że

wykonywałem (liśmy) następujące roboty o zakresie i charakterze porównywalnym z niniejszym zamówieniem oraz że roboty te wykonane zostały z zasadami sztuki budowlanej, z należytą starannością i prawidłowo ukończone, na co załączam stosowne referencje

Dnia..... (podpis osoby uprawnionej do składania oświadczeń woli w imieniu Wykonawcy)

.....

Radomska Spółdzielnia Mieszkaniowa
im. Józefa Grzegorzewskiego
26-600 Radom, ul. Zbrowskiego 104
NIP 796 002 56 02

Załącznik nr 6

– wzór wykazu osób które będą wykonywać niniejsze zamówienie

ZAMAWIAJĄCY:

Radomska Spółdzielnia Mieszkaniowa im. Józefa Grzeczmarowskiego

ul. Zbrowskiego 104, 26-600 Radom

WYKONAWCA:

.....

„Budowa dwufunkcyjnych węzłów wymiennikowych dla potrzeb centralnego ogrzewania i ciepłej wody użytkowej w budynkach mieszkalnych Radomskiej Spółdzielni Mieszkaniowej w Radomiu , ul. Chrobrego 13 i przy ul. Kusocińskiego 9A

Oświadczam(y), że Zamówienie niniejsze wykonywać będą następujące osoby:

L.P	Imię i nazwisko	Zakres wykonywanych czynności	Kwalifikacje zawodowe	Doświadczenie zawodowe
1.				
2.				

.....dnia.....

(podpis osoby uprawnionej do składania oświadczeń woli w imieniu Wykonawcy)

Radomska Spółdzielnia Mieszkaniowa
im. Józefa Grzeczmarowskiego
26-600 Radom, ul. Zbrowskiego 104
NIP 796-003-69-52

Załącznik nr 7 do SIWZ

wzór umowy (dla każdego węzła cieplnego oddzielnie)

Zawarta dnia w Radomiu pomiędzy: Radomską Spółdzielnią Mieszkaniową im. J. Grzeczmarowskiego , 26-600 Radom z siedzibą, przy ulicy Zbrowskiego 104, wpisaną do Krajowego Rejestru Sądowego prowadzonego przez Sąd Rejonowy dla M.St. Warszawy w Warszawie, XIV Wydział gospodarczy Krajowego Rejestru Sądowego pod numerem KRS:0000085072, posiadająca NIP: 7960035952, REGON: 000485204 zwaną dalej „Zamawiającym”,
reprezentowaną przez :

1 Prezes Zarządu

2 Wiceprezes Zarządu

a

.....
zwanym dalej „Wykonawcą” reprezentowanym przez:

1

2

W wyniku dokonania przez Zamawiającego wyboru oferty Wykonawcy w postępowaniu prowadzonym w trybie przetargu nieograniczonego - protokół wyboru Wykonawcy z dnia , zawarto umowę o następującej treści:

§ 1

Określenie przedmiotu umowy

- 1. Przedmiotem niniejszej umowy jest Budowa nowego węzła dwufunkcyjnego kompaktowego dla systemów centralnego ogrzewania i ciepłej wody użytkowej w budynku mieszkalnym Radomskiej Spółdzielni Mieszkaniowej w Radomiu przy ulicy: 1/Chrobrego 13 2/ Kusocińskiego 9 A, zgodnie ze złożoną ofertą, dokumentacją projektową, przedmiarem robót oraz specyfikacją techniczną wykonania i odbioru robót (STWiORB) i SIWZ**
2. Przedmiot umowy musi być wykonany zgodnie z zasadami wiedzy technicznej i obowiązującymi w RP na dzień odbioru końcowego przepisami prawa powszechnie obowiązującego i normami technicznymi odnoszącymi się do przedmiotu umowy, w zakresie umożliwiającym użytkowanie przedmiotu umowy zgodnie z jego przeznaczeniem.
3. Szczegółowy opis przedmiotu umowy określają :
 - kosztorys ofertowy
 - dokumentacja projektowa
 - SIWZ
 - STWiOR

Dokumentacja projektowa jak niżej:

I. Węzeł cieplny w budynku 1/Chrobrego 13 2/ Kusocińskiego 9 A

1) Dokumentacja projektowa:

- a) Projekt budowlany wykonawczy węzła cieplnego dla celów c.o. i c.c.w w budynku przy ulicy: Chrobrego 13 2/ Kusocińskiego 9 A - branża sanitarna: technologia i automatyka węzła.
 - b) Projekt budowlany wykonawczy dwufunkcyjnego wymiennikowego węzła cieplnego dla potrzeb centralnego ogrzewania i ciepłej wody użytkowej w budynku mieszkalnym przy : ul. Chrobrego 13 2/ Kusocińskiego 9 A . w Radomiu – branża elektryczna
- 2) Specyfikacja techniczna wykonania i odbioru robót budowlanych :Budowa węzła cieplnego w budynku przy ulicy : Chrobrego 13 2/ Kusocińskiego 9 A w Radomiu: ST-WO, SST-01, SST-02, SST-03,

II. Węzeł cieplny w budynku przy ulicy : Chrobrego 13 2/ Kusocińskiego 9 A

III. Integralną częścią umowy jest specyfikacja istotnych warunków zamówienia oraz postanowienia i wymogi w niej zawarte.

1. W razie wątpliwości poczytuje się, że Wykonawca podjął się wszystkich prac, niezbędnych do oddania przewidzianych w umowie robót budowlanych, świadczenia usług wyszczególnionych w SIWZ, w tym również, za wynagrodzeniem ustalonym na podstawie umowy, robót budowlanych wynikających z dokumentacji projektowej a nieujętych w przedmiarach robót.

2. Przedmiot umowy obejmuje również wykonanie przez Wykonawcę robót tymczasowych i prac towarzyszących w rozumieniu Rozporządzenia Ministra Infrastruktury z dnia 2 września 2004 r. w sprawie szczegółowego zakresu i formy dokumentacji projektowej, specyfikacji technicznych wykonania i odbioru robót budowlanych oraz programu funkcjonalno-użytkowego (Dz. U. z 2004 r. nr 202, poz. 2072 z późniejszymi zmianami), własnym staraniem i na własny koszt, a także tymczasowego zagospodarowania terenu budowy na czas budowy i jego likwidacji po zakończeniu robót budowlanych, własnym staraniem i na własny koszt.

3 Zamawiający przewiduje także możliwość rezygnacji z wykonania części (elementów) robót przewidzianych w dokumentacji projektowej w sytuacji, gdy ich wykonanie będzie zbędne do prawidłowego, tj. zgodnego z zasadami wiedzy technicznej i obowiązującymi na dzień odbioru robót przepisami wykonania przedmiotu umowy określonego w ust. 1. Roboty takie w dalszej części umowy nazywane są „robotami zaniechanymi”. Za roboty zaniechane Wykonawcy nie będą przysługiwały jakiegokolwiek roszczenia, a w szczególności roszczenie o wynagrodzenie.

4. Zamawiający dopuszcza wprowadzenie zamiany materiałów i urządzeń przedstawionych w ofercie Wykonawcy (z zastrzeżeniem niezmienności ceny jednostkowej przedstawionej w ofercie Wykonawcy) pod warunkiem, że zmiany te będą korzystne dla Zamawiającego, za które uważa się w szczególności zmiany:

- 1) powodujące obniżenie kosztu ponoszonego przez Zamawiającego na eksploatację i konserwację wykonanego przedmiotu umowy;
- 2) powodujące poprawienie parametrów technicznych;
- 3) wynikające z aktualizacji rozwiązań z uwagi na postęp technologiczny lub zmiany

obowiązujących przepisów prawa lub norm technicznych w zakresie przedmiotu umowy.

- 4) a także zmiany producenta poszczególnych materiałów i urządzeń przedstawionych w ofercie Wykonawcy pod warunkiem, że zmiana ta nie spowoduje obniżenia parametrów tych materiałów lub urządzeń.

Zmiany wynikające z ww. sytuacji są dopuszczalne pod warunkiem ich akceptacji przez Zamawiającego i projektanta.

§ 2

Wymagania Zamawiającego wobec Wykonawcy realizującego przedmiot zamówienia

I. Organizacyjne

Wykonawca jest gospodarzem na terenie budowy od daty przekazania placu budowy do czasu odbioru końcowego i w szczególności zobowiązany jest do:

1. zabezpieczenia przeciwpożarowego;
2. przestrzegania przepisów BHP;
3. ustalania i utrzymywania porządku terenu budowy, a po zakończeniu robót doprowadzenie do należytego stanu i porządku terenu budowy (demontaż obiektów tymczasowych oraz uporządkowanie terenu z resztek budowlanych) w terminie nie późniejszym niż w dniu odbioru końcowego robót;
4. odpowiedniej organizacji placu budowy, zabezpieczenia magazynowego i dozoru swojego mienia;
5. ponoszenia pełnej odpowiedzialności za szkody wynikłe na terenie budowy w trakcie realizacji robót;
6. zawarcia umów ubezpieczeniowych z tytułu szkód, które mogą zaistnieć w związku z określonymi zdarzeniami losowymi oraz od odpowiedzialności cywilnej w okresie od dnia rozpoczęcia robót do ich odbioru - ubezpieczeniu podlegają w szczególności: - roboty, urządzenia oraz wszelkie mienie ruchome związane bezpośrednio z wykonywaniem robót, w tym sprzęt, materiały i urządzenia przeznaczone do wbudowania - odpowiedzialność za szkody oraz następstwa nieszczęśliwych wypadków dotyczących pracowników i osób trzecich, a powstałych w związku z prowadzonymi robotami budowlanymi, w tym także ruchem pojazdów mechanicznych;
7. zamawiający nie ponosi odpowiedzialności za szkody wyrządzone przez wykonawcę podczas wykonywania przedmiotu zamówienia,
8. Transport i składowanie odpadów: Wykonawca jest zobowiązany do przestrzegania przepisów Ustawy o odpadach z 14 grudnia 2012 r. (Dz. U. z 2013 r., poz.21), w tym:
 - przejmuje odpowiedzialność za powstałe w trakcie realizacji zamówienia odpady i zapewnia kontenery na odpady,
 - ponosi koszty z tytułu jw. (np. wywóz, utylizacja),
 - na wniosek zamawiającego wskaże miejsce składowania lub utylizacji, oraz przedstawi stosowne dokumenty, że powstałe odpady zostały zagospodarowane (wywiezione na składowisko, poddane utylizacji) zgodnie z w/wym. ustawą oraz przepisami wykonawczymi wydanymi na jej podstawie.

Wykonywane prace nie mogą wpływać ujemnie na funkcjonowanie obiektów Zamawiającego. Wykonawca przyjmuje do wiadomości iż prace objęte przedmiotem zamówienia będą odbywały się w czynnym obiekcie i zobowiązuje się do ich wykonywania w sposób

nieuciążliwy dla Zamawiającego.

II. Dotyczące przedmiotu zamówienia - Wykonawca zobowiązany jest do:

1. wykonania przedmiotu umowy z własnych materiałów zgodnie z posiadaną przez Zamawiającego dokumentacją projektową, specyfikacją techniczną wykonania i odbioru robót oraz przedmiarami robót. Zastosowane materiały winny spełniać wymogi prawa budowlanego, tj. posiadać odpowiednie certyfikaty na znak bezpieczeństwa, być zgodne z wymogami technicznymi Polskich Norm lub aprobatą techniczną, o ile dla danego wyrobu nie ustanowiono Polskiej Normy; wymagane są materiały atestowane i dopuszczone do stosowania;
2. dostarczenia deklaracji zgodności, aprobat technicznych, świadectw pochodzenia (przedstawienie dokumentów potwierdzających pochodzenie towarów jest warunkiem dokonania płatności za dostarczone towary), wyników badań, certyfikatów, kart technicznych, autoryzacji, atestów oraz deklaracji zgodności z PN i PE na materiały i urządzenia zastosowane przy realizacji przedmiotu zamówienia (wg wymogów art.10 Prawa Budowlanego). Dokumenty wymienione wraz z ich kopiami powinny być przekazane do kontroli i wykorzystania inspektorowi nadzoru inwestorskiego w dniu sprowadzenia materiałów na plac budowy i przed zabudowaniem;
3. prowadzenia dokumentacji: dokumentacja powykonawcza powinna być zgodna z wytycznymi inspektora nadzoru;
4. Zakres prac oraz odpowiedzialność wykonawcy w zakresie objętym proponowaną ceną ofertową obejmuje także: zorganizowanie i przeprowadzenie niezbędnych prób, badań i odbiorów oraz ewentualnego uzupełnienia dokumentacji odbiorczej dla zakresu robót objętych przedmiotem zamówienia;

III. Dodatkowe wymagania Zamawiającego - Wykonawca zobowiązany jest do:

- a. Udzielenia gwarancji na wykonane roboty budowlano-montażowe oraz zamontowane urządzenia 60 m-cy od dnia odebrania przez Zamawiającego robót budowlanych i podpisania (bez uwag) protokołu końcowego;
- b. dokonania odbioru instalacji i węzłów przez dostawcę czynnika grzewczego tj. RADPEC S.A. ze sporządzeniem protokołu odbioru. Wykonawca powiadomi pisemnie RADPEC S.A. o terminie odbioru węzła. Wyniki prób i odbiorów potwierdzone przez strony zostaną zawarte w protokółach na obowiązujących drukach w RADPEC S.A.
- c. dokonanie przekazania urządzeń pod nadzór U.D.T. w Radomiu z przekazaniem protokołu z czynności dozorowych oraz odbiór przez U.D.T.
- d. wykonania i przekazania dokumentacji budowy węzłów cieplnych powykonawczej w ilości 2 egzemplarzy i jeden egz. na płycie CD z wersją elektroniczną.
- e. posiadania certyfikowanego systemu zarządzania jakością, zgodnego z wymaganiami normy PN-EN ISO 9001:2009, obejmujący swym zakresem; wytwarzanie zespołów urządzeń oraz obsługę techniczną, serwis urządzeń grzewczych i węzłów cieplnych,

f. posiadania certyfikatu wytwórcy nadającego uprawnienia znaku CE, w ramach wymagań rozporządzenia Ministra Rozwoju z dnia 11 lipca 2016 roku w sprawie wymagań dla urządzeń.

g. **W okresie trwania rękojmi i gwarancji Wykonawca zapewnia w ramach niniejszego zamówienia (cena zamówienia obejmuje wykonywanie serwisu) całodobowy serwis urządzeń węzłów cieplnych. Serwis gwarancyjny obejmuje wszelkie czynności niezbędne do prawidłowego bieżącego funkcjonowania węzła w szczególności:**

1) Utrzymanie instalacji węzła w szczelności – likwidacja przecieków:

- Usuwanie przecieków miejscowych na rurociągach, urządzeniach i osprzęcie z ewentualną wymianą: uszczelek, śrubunków, zamocowań termometrów i manometrów.
- Wymiana lub naprawa uszkodzonych urządzeń.

2) Likwidacja niedogrzewań:

- Usuwanie niedogrzewań na skutek niedrożności,
- Doraźne płukanie wodą wymienników oraz rurociągów,
- Chemiczne płukanie urządzeń, instalacji węzła,
- Usuwanie niedogrzewań poprzez ustalenie właściwego ciśnienia dyspozycyjnego – regulacja hydrauliczna węzła cieplnego,
- Regulacja urządzeń automatycznych poprzez ustalenie odpowiednich nastaw.

3) Czynności konserwacyjne:

- Dokonywanie korekt nastaw zaworów regulacyjnych (limitujących przepływ wody sieciowej) w uzgodnieniu ze Zleceniobiorcą,
- Czyszczenie siatki filtrów i odmulaczy,
- Okresowe przełączenie pracy pomp obiegowych,
- Kontrola działania zaworów bezpieczeństwa i sprawdzanie ich nastaw,
- Doregulowanie nastaw zaworów autom. – regulacji do rzeczywistych potrzeb budynku,
- Współpraca z serwisem fabrycznym urządzeń zamontowanych w węźle cieplnym (naprawy gwarancyjne i pogwarancyjne),
- Konserwacja urządzeń węzła zgodnie z D.T.R.,
- Typowanie wymienników ciepła do czyszczenia (płukania chemicznego),
- 1 raz w tygodniu kontrola prawidłowości działania urządzeń węzła cieplnego i regulacja parametrów czynnika grzewczego,
- Typowanie urządzeń węzła do remontu lub wymiany,

- Kontrola prawidłowości działania urządzeń zabezpieczających (nastawy termików, wyłączników p.porażeniowych),
- Raz w miesiącu sprawdzenie systemu zabezpieczeń,
- Konserwacja rozdzielni elektrycznej węzła cieplnego,
- Wykonywanie w miarę potrzeb pomiarów elektrycznych.

4) Czynności eksploatacyjne wykonywane w ramach konserwacji:

- Uzupełnienie oleju w tulejach termometrów,
 - Wymiana termometrów (do 2 szt./rok),
 - Płukanie wodą filtrów i odmulaczy,
 - Uzupełnienie wody w instalacji węzła (odpowietrzanie) i uruchamianie węzła.
- h. Wykonawca zapewnia czas reakcji serwisu na zgłoszenie o braku poprawności pracy węzła i instalacji węzła 2 godziny w dniach roboczych, w dniach wolnych od pracy 3 godziny.**
- i. Zamawiający może zlecać Wykonawcy wykonanie niezbędnych awaryjnych napraw na połączeniach wykonanego węzła cieplnego z instalacją odbiorczą zamawiającego, na podstawie odrębnego zlecenia i odrębnym wynagrodzeniem.**
- j. Zamawiający przy braku reakcji serwisu zgodnie z punktem / h./może zlecić realizację napraw serwisowych ,innemu podmiotowi uprawnionemu do wykonania danych czynności, obciążając za wykonaną usługę Wykonawcę umowy , ze środków finansowych stanowiących zabezpieczenie należytego wykonania umowy.**
- k. Zleceniodawca jest uprawniony do korzystania z warunków gwarancyjnych na warunkach umownych , nawet po wykonaniu napraw przez inny podmiot uprawniony wykonujący naprawę awaryjną.**

IV Stosowanie rozwiązań zamiennych

Zamawiający dla wszystkich rozwiązań wskazuje, że oznakowanie powinno umożliwiać identyfikację producenta i typu wyrobu, kraj pochodzenia, datę produkcji.

1. Zamawiający uzna za rozwiązania równoważne dla rozwiązania zastosowanych materiałów a mających wpływ na technologię wykonania, na które wykonawca posiadać będzie dokumentację na podstawie której będzie można uzyskać jednoznaczną informację o parametrach fizycznych, technicznych i jakościowych, tj; podane w dokumentacji technicznej projektowej, opisie lub przedmiarze robót nazwy własne, handlowych znaków towarowych (materiałów i urządzeń) stanowią poziom odniesienia w zakresie jakości i specyfiki technicznej, posiadające nie gorsze parametry niż dobrane w projekcie.
2. Zamawiający dopuszcza użycie do wyceny i wbudowania materiały, urządzenia i technologie innych producentów w stosunku do przywołanych pod warunkiem osiągnięcia założonych standardów technicznych [parametrów fizyko-technicznych] i jakościowych, co najmniej takich jak wskazane w udostępnionych dokumentach technicznych i posiadające nie gorsze parametry niż dobrane w projekcie, po uzgodnieniu z Projektantem i Zamawiającym.
3. Materiały budowlane stosowane do wykonania przedmiotu zamówienia muszą spełniać wymogi

art. 10 ustawy Prawo Budowlane.

4. Na Wykonawcy spoczywa obowiązek wykazania, że zaproponowane materiały - jako równoważne, będą spełniały wymagane przez Zamawiającego parametry, normy i standardy jakościowe, co produkt określony w dokumentacji projektowej, opisie lub przedmiarze.
5. Wykonawca jest odpowiedzialny za jakość, zgodność z przedmiarem i opisami dla przedmiotu zamówienia.
6. Rozwiązania i materiały zamiennie mogą być stosowane tylko po ich akceptacji przez Zamawiającego i projektanta.
7. W przypadku konieczności zmiany dokumentacji projektowej na skutek zmiany wnioskowanej przez Wykonawcę, Wnioskodawca ponosi koszty wynagrodzenia Projektanta. W uzasadnionych przypadkach dopuszcza się wprowadzenie zmian w stosunku do dokumentacji projektowej za zgodą Zamawiającego i Projektanta.
8. Na wniosek wykonawcy, za zgodą zamawiającego, w trakcie prowadzenia inwestycji, mogą być dokonywane zmiany technologii wykonania elementów robót. Dopuszcza się je tylko w przypadku gdy proponowane przez wykonawcę rozwiązanie jest równorzędne lub lepsze funkcjonalnie od tego, jakie przewiduje projekt. W tym przypadku wykonawca przedstawia projekt zamienny zawierający opis proponowanych zmian wraz z rysunkami. Projekt taki wymaga zatwierdzenia do realizacji przez Zamawiającego i Projektanta. Gdy z punktu widzenia zamawiającego zajdzie potrzeba zmiany rozwiązań technicznych nieprzewidzianych w umowie, zamawiający sporządzi protokół konieczności, a następnie dostarczy dokumentację projektową na te roboty wraz ze zleceniem ich wykonania. Udzielenie zlecenia na wykonanie tych robót zgodnie z umową musi być poprzedzone udzieleniem zamówienia na to wykonanie.

Roboty te będą stanowiły przedmiot odrębnego zamówienia. W przypadku gdy zmiany rozwiązań technicznych spowodują wzrost kosztów inwestycji, należy je traktować jako roboty dodatkowe i zamawiający złożyć dodatkowe zamówienie na ich wykonanie.

§ 3

Oświadczenia Wykonawcy

1. Wykonawca oświadcza, iż zapoznał się z dokumentacją projektową i nie wnosi co do niej zastrzeżeń oraz potwierdza, że nie widzi przeszkód do pełnego i terminowego wykonania przedmiotu umowy.
2. Wykonawca oświadcza, że posiada zdolności, doświadczenie, wiedzę oraz będzie, dysponował personelem posiadającym odpowiednie uprawnienia w zakresie niezbędnym do wykonania przedmiotu umowy zgodnie z należytą starannością.
3. Wykonawca zobowiązuje się zrealizować przedmiot umowy oraz usunąć wszelkie wady, kolizje i dokonać niezbędnych przeróbek (jeżeli kolizje i przeróbki wynikają z zastosowanej przez Wykonawcę technologii lub organizacji, z należytą starannością, pilnością i zgodnie z postanowieniami niniejszej umowy.

§ 4

Termin wykonania robót

- 1 Termin wykonania robót budowlanych ustala się do dnia 30.09.2020r.

- 2 Za termin zakończenia robót budowlanych stanowiących przedmiot umowy uważa się datę podpisania protokołu odbioru końcowego. Jeżeli protokół odbioru końcowego zostanie podpisany po upływie terminu określonego w ust. 1 to przedmiot umowy będzie uważany za wykonany z opóźnieniem, rodzącym obowiązek zapłaty kary umownej na pisemne żądanie Zamawiającego.
- 3 Realizacja robót budowlanych stanowiących przedmiot umowy będzie przebiegać zgodnie z harmonogramem rzeczowo-terminowo-finansowym zaakceptowanym przez Zamawiającego, o którym mowa w ust. 4.
- 4 Wykonawca opracuje w ciągu 5 dni od daty zawarcia umowy harmonogram rzeczowo-

terminowo- finansowy (zwany dalej harmonogramem) na podstawie cen poszczególnych robót kosztorysu uproszczonego Wykonawcy, które mogą stanowić osobny element odbioru częściowego z uwzględnieniem terminu realizacji każdego z tych elementów. Zamawiający zatwierdza harmonogram lub zgłasza uwagi w terminie do 3 dni od daty otrzymania (Wykonawca obowiązany jest uwzględnić uwagi Zamawiającego w wyznaczonym terminie i ponownie przedłożyć harmonogram do akceptacji). Harmonogram po jego akceptacji przez Zamawiającego stanowić będzie załącznik nr 4 do niniejszej umowy. Zmiana terminów realizacji poszczególnych elementów robót podlegających odbiorom częściowym jest możliwa pod warunkiem stwierdzenia przez inspektorów nadzoru możliwości dotrzymania ostatecznego terminu realizacji robót budowlanych i wymaga pisemnej zgody Zamawiającego.

- 5 Po wywiązaniu się Wykonawcy z obowiązku określonego w ust. 4 nastąpi wprowadzenie Wykonawcy na teren budowy i przekazanie terenu budowy Wykonawcy w całości lub częściach niezbędnych do realizacji przedmiotu umowy lub jego części. Wraz z przekazaniem terenu budowy:

- 1) Zamawiający jest obowiązany przekazać Wykonawcy egzemplarz dokumentacji projektowej,
- 2) Wykonawca jest obowiązany przekazać Zamawiającemu oświadczenie kierownika budowy stwierdzające przejęcie obowiązku kierowania robotami budowlanymi (wraz dokumentami potwierdzających posiadane uprawnienia oraz aktualnym wpisem na listę członków właściwej izby samorządu zawodowego), plan BIOZ oraz oświadczenie o przeszkoleniu pracowników z zakresu BHP i Ppoż,
- 3) strony uzgodnią miejsce przeznaczone na zaplecze budowy, sposób rozliczenia mediów, sposób gospodarowania wytworzonymi odpadami,

Czynności o których mowa powyżej zostaną każdorazowo potwierdzone protokołem (podpisanym przez przedstawiciela Zamawiającego, inspektora nadzoru i Wykonawcę)

- 6 Wprowadzenie Wykonawcy i przekazanie terenu budowy ustala się do 14 dni od daty akceptacji harmonogramu przez Zamawiającego. Niewprowadzenie Wykonawcy w terminie określonym w zdaniu poprzedzającym z przyczyn leżących po stronie Wykonawcy nie daje podstaw do przedłużenia terminu zakończenia robót budowlanych.
- 7 Czas od zawarcia umowy do przekazania terenu budowy będzie wykorzystany na:
 - 1) sporządzenie przez kierownika budowy planu BIOZ,
 - 2) przeszkolenie pracowników Wykonawcy z zakresu BHP i Ppoż,
 - 3) uzgodnienia z Zamawiającym miejsca przeznaczonego na zaplecze budowy, sposobu korzystania z mediów oraz sposobu gospodarowania wytworzonymi odpadami,
- 8 W przypadku konieczności aktualizacji harmonogramu, o którym mowa w ust 4, w szczególności, gdy poprzednia wersja harmonogramu stanie się niespójna z faktycznym postępem w realizacji przedmiotu umowy, Wykonawca sporządzi niezwłocznie, jednak

nie później niż w terminie 3 dni roboczych od dnia ujawnienia konieczności aktualizacji, projekt zaktualizowanego harmonogramu i przedstawi go Zamawiającemu do zatwierdzenia, treść ust. 4 w zakresie zatwierdzania i zgłaszania uwag do harmonogramu stosuje się odpowiednio. Zaktualizowany i zatwierdzony przez Zamawiającego harmonogram zastępuje dotychczasowy harmonogram i jest wiążący dla stron.

§ 5

Zasady współpracy i obowiązki stron

1. W zakresie wzajemnego współdziałania przy wykonywaniu umowy, strony zobowiązują się działać niezwłocznie, przestrzegając obowiązujących przepisów i ustalonych zwyczajów.

2. Strony będą współpracowały na terenie budowy ze sobą, swoimi przedstawicielami, Kierownikiem budowy (kierownikami robót), nadzorem inwestorskim i nadzorem autorskim.

3. Strony ustalają, iż:

1) narady koordynacyjne:

- a) celem narad koordynacyjnych jest omawianie lub wyjaśnianie bieżących spraw dotyczących wykonania i zaawansowania robót, w szczególności dotyczących postępu prac albo nieprawidłowości w wykonywaniu robót lub zagrożenia terminowego wykonania umowy,
- b) inspektor nadzoru inwestorskiego jest uprawniony do zwoływania narad koordynacyjnych z udziałem przedstawicieli Wykonawcy, Zamawiającego i przedstawicieli nadzoru autorskiego oraz innych zaproszonych osób,
- c) kierownik budowy jest zobowiązany uczestniczyć w naradach koordynacyjnych,
- d) inspektor nadzoru inwestorskiego informuje z 3- dniowym wyprzedzeniem uczestników narady koordynacyjnej o terminie i miejscu narady, prowadzi naradę i protokołuje, a kopie protokołu lub ustaleń dostarcza wszystkim osobom uczestniczącym w naradzie,
- e) do ustaleń zapisanych w protokole narady koordynacyjnej, uczestnicy mogą wnieść uwagi w ciągu 2 dni roboczych licząc od dnia otrzymania protokołu. Po tym terminie ustalenia uważa się za wiążące.

2) protokół konieczności - jest dokumentem określającym zakres rzeczowo-finansowy zmian w zakresie robót budowlanych dokonywanych w celu prawidłowej realizacji przedmiotu umowy, sporządzany w przypadku wystąpienia robót dodatkowych, zamiennych lub potrzeby zaniechania wykonania niektórych robót, w celu prawidłowej realizacji przedmiotu umowy;

3) protokoły odbioru będą potwierdzać:

- a) odbiór robót w zakresie wykonania przez Wykonawcę zgodnie z umową robót zanikających lub ulegających zakryciu;
- b) odbiór robót w zakresie wykonania przez Wykonawcę zgodnie z umową części robót,
- c) odbiór wykonania przez Wykonawcę wszystkich robót budowlanych w zakresie określonym umową.

4. Zamawiający zobowiązuje się do:

- 1) zapewnienia nadzoru inwestorskiego oraz autorskiego,
- 2) przekazania kompletnego egzemplarza dokumentacji projektowej w wersji papierowej,
- 3) wprowadzenia Wykonawcy na teren budowy i przekazania terenu budowy,
- 4) udostępnienia w dniu wprowadzenia na budowę i przekazania terenu budowy źródeł

- poboru wody i energii elektrycznej oraz wyznaczenia Wykonawcy miejsca pod zaplecze, węzeł sanitarny, kontener na odpady socjalne i przemysłowe,
- 5) dokonania odbiorów częściowych robót i końcowego robót,
 - 6) zapłaty Wykonawcy wynagrodzenia za zrealizowane poszczególne etapy robót, określone w harmonogramie i zgodnie z tym harmonogramem.
5. Wykonawca ponosi odpowiedzialność za jakość wykonywanych robót budowlanych oraz za jakość zastosowanych do robót materiałów, wyrobów i urządzeń.
 6. Wykonawca zobowiązuje się do oddania wykonanych robót budowlanych oraz usunięcia ich wad stwierdzonych w trakcie wykonywania robót budowlanych oraz w okresie rękojmi za wady fizyczne i gwarancji jakości, za wynagrodzenie ustalone w oparciu o postanowienia niniejszej umowy.
 7. Wykonawca ponosi odpowiedzialności wobec Zamawiającego i osób trzecich za działania, uchybienia i zaniechania, za bezpieczeństwo na terenie budowy oraz za szkody powstałe w trakcie realizacji umowy i ich naprawienia, powstałe z winy Wykonawcy. Wykonawca zobowiązuje się do ochrony przekazanego mienia Zamawiającego (ochrona przed uszkodzeniem lub kradzieżą), znajdującego się na terenie budowy przed działaniem osób trzecich.
- 8. Wykonawca jest zobowiązany do następujących czynności:**
- 1) zagospodarowania terenu budowy zgodnie z potrzebami budowy, zorganizowania zaplecza budowy łącznie z zabezpieczeniem dostaw wody, energii elektrycznej stosownie do potrzeb,
 - 2) umożliwienia wstępu na teren budowy wyłącznie osobom upoważnionym przez Zamawiającego lub Wykonawcę.
 - 3) zapewnienie bezpieczeństwa osób przebywających na terenie budowy oraz utrzymanie terenu budowy w odpowiednim stanie i porządku zapobiegających ewentualnemu zagrożeniu bezpieczeństwa tych osób (w szczególności utrzymanie terenu budowy w stanie wolnym od nadmiernych przeszkód komunikacyjnych, składowanie wszelkich urządzeń pomocniczych, sprzętu, materiałów w ustalonych miejscach i należyty porządku oraz usuwanie zbędnych przedmiotów z terenu budowy),
 - 4) sprawowania dozoru na terenie budowy,
 - 5) przygotowania dokumentacji powykonawczej zgodnie z obowiązującymi przepisami prawa, odzwierciedlając i dokumentując stan faktyczny wykonania robót zatwierdzoną przez inspektorów nadzoru inwestorskiego oraz wymagane przepisami dokumenty: w tym certyfikaty, atesty, zaświadczenia, wszelkie pomiary i niezbędne badania wykonane przez właściwe jednostki badawcze, w tym przez certyfikowanego instalatora oraz deklaracje zgodności lub certyfikaty zgodności z Polską normą lub aprobatą techniczną - niezbędne do zakończenia czynności odbiorowych,
 - 6) wyznaczenia, zgodnie z obowiązującymi przepisami, osoby pełniącej obowiązki kierownika budowy lub/i kierowników robót, posiadających wymagane uprawnienia budowlane odpowiedniej specjalności, wpisanych na listę członków właściwej izby samorządu zawodowego oraz objętych obowiązkowym ubezpieczeniem odpowiedzialności cywilnej inżynierów budownictwa,
 - 7) ponoszenia kosztów związanych z poborem wody, energii elektrycznej, energii cieplnej oraz wytworzeniem ścieków dla potrzeb budowy w wysokości określonej w nocie obciążającej Wykonawcę wystawionej przez Zamawiającego lub określonej w innym dokumencie zgodnie z ustaleniami stron;
 - 8) usuwania na własny koszt odpadów i śmieci; odpady budowlane typu złom powinny zostać odwiezione do składowiska surowców wtórnych, a środki uzyskane z jego sprzedaży

- podlegają rozliczeniu z Zamawiającym w sposób określony w treści protokołu wprowadzenia Wykonawcy na teren budowy i przekazania terenu budowy,
- 9) wykonywania robót budowlanych oraz innych czynności objętych przedmiotem umowy zgodnie z właściwymi przepisami prawa, w tym zgodnie z wszelkimi przepisami dotyczącymi ochrony środowiska naturalnego oraz z zakresu bezpieczeństwa i higieny pracy oraz z zasadami wiedzy technicznej; ewentualne opłaty i kary za naruszenie w/w przepisów czy przekroczenie norm (w szczególności norm zapylenia i natężenia hałasu) ponosi Wykonawca,
 - 10) stosowania materiałów, technik wykonawczych, sprzętu, metod diagnozowania i kontroli spełniających wymagania techniczne postawione w dokumentacji projektowej oraz obowiązujących przepisach i normach mających zastosowanie do przedmiotu umowy,
 - 11) stosowania materiałów, wyrobów budowlanych i urządzeń tylko i wyłącznie fabrycznie nowych, spełniających wymagania określone w art. 10 w/w ustawy Prawo budowlane; zamontowane przez Wykonawcę, materiały i urządzenia po dokonaniu odbiorów częściowych przechodzą na własność Zamawiającego,
 - 12) uczestniczenia przy czynnościach odbiorowych zgłoszonych robót,
 - 13) przerwania robót na żądanie Zamawiającego lub inspektora nadzoru inwestorskiego oraz zabezpieczenia wykonanych robót,
 - 14) terminowego usuwania wad, ujawnionych w czasie wykonywania robót lub ujawnionych w czasie odbiorów, oraz w czasie obowiązywania rękojmi i gwarancji jakości,
 - 15) zaangażowania odpowiedniej liczby osób, posiadających niezbędne uprawnienia, wiedzę i doświadczenie do wykonywania powierzonych im robót i innych czynności w ramach wykonania przedmiotu umowy, określonych postanowieniami umowy,
 - 16) realizacji robót zamiennych lub dodatkowych oraz odstąpienia od realizacji robót zaniechanych po podpisaniu przez strony protokołu konieczności,
 - 17) uporządkowania terenu budowy po zakończeniu robót (m.in. uporządkowanie i sprzątnięcie pomieszczeń, w tym mebli i mycie okien), w tym przywrócenia do stanu pierwotnego terenów położonych poza terenem budowy, z których Wykonawca korzystał przy wykonywaniu przedmiotu umowy.
 - 18) przez cały okres wykonywania robót budowlanych Wykonawca zobowiązany jest do zachowania najwyższych środków ostrożności przy wykonywaniu przedmiotu umowy.

§ 6

Ubezpieczenie Wykonawcy

1. Wykonawca w terminie 5 dni roboczych, od dnia podpisania umowy, dostarczy Zamawiającemu dowód ubezpieczenia robót budowlanych oraz rzeczy/materiałów w zakresie i w trakcie realizacji zamówienia.
2. Wykonawca w okresie trwania robót budowlanych zobowiązuje się aby rzeczy/materiały służące do wykonania przedmiotu umowy, a także wszyscy wykonawcy robót byli ubezpieczeni od wszelkich ryzyk w zakresie uszczerbku w mieniu i w zakresie odpowiedzialności z tytułu nieszczęśliwych wypadków.
3. Wykonawca ponosi odpowiedzialność na zasadach ogólnych za szkody związane z realizacją umowy, w szczególności za utratę dóbr materialnych, uszkodzenie ciała lub śmierć osób oraz ponosi odpowiedzialność za wybrane metody działań i bezpieczeństwo na terenie budowy.
4. Wykonawca ponosi odpowiedzialność wobec osób trzecich za szkody i inne zdarzenia powstałe w związku z wykonywaniem robót budowlanych będących przedmiotem umowy, chyba że odpowiedzialnym za powstałe szkody jest Zamawiający lub osoba trzecia, za którą Zamawiający ponosi odpowiedzialność. W sytuacji, w której wobec Zamawiającego

zostaną podniesione roszczenia dotyczące szkody lub innych zdarzeń powstałych w związku z wykonywaniem umowy, w zakresie objętym odpowiedzialnością Wykonawcy, natychmiast po wezwaniu przez Zamawiającego Wykonawca, za zgodą powoda, wstąpi w miejsce Zamawiającego w postępowaniu wszczętym w związku z takim roszczeniem.

5. Wykonawca zobowiązany jest do posiadania przez okres realizacji niniejszej umowy aktualnej polisy ubezpieczeniowej od odpowiedzialności cywilnej z tytułu prowadzonej działalności gospodarczej (kontraktowej i deliktowej) lub innego dokumentu potwierdzającego zawarcie umowy ubezpieczenia oraz terminowego opłacania należnych składek ubezpieczeniowych.
6. W przypadku utraty ważności polisy ubezpieczeniowej lub innego dokumentu potwierdzającego zawarcie umowy w trakcie realizacji przedmiotu umowy Wykonawca zobowiązany jest przedłużyć ważność polisy stosownym aneksem lub przedstawić nową polisę, na warunkach nie niższych niż określonych warunków udziału w postępowaniu, pod warunkiem zachowania ciągłości okresu ubezpieczenia. Wykonawca zobowiązany jest przedstawić Zamawiającemu kopię aneksu lub polisy poświadczoną „za zgodność z oryginałem” i oryginał do wglądu przed upływem ważności pierwotnej polisy lub innego dokumentów.
7. W przypadku nie przedstawienia przez Wykonawcę aneksu lub polisy lub przedstawienie aneksu lub polisy nie obejmującej ciągłości okresu ubezpieczenia lub nie zapłacenia poszczególnych rat składki w terminach, Zamawiający zastrzega sobie prawo do odstąpienia od umowy z przyczyn leżących po stronie Wykonawcy oraz naliczenia Wykonawcy kary umownej.

§ 7

Odbiór robót

1. Wykonawca nie jest uprawniony do zakrycia wykonanej roboty budowlanej bez uprzedniej zgody Inspektora nadzoru inwestorskiego. Wykonawca ma obowiązek umożliwić Inspektorowi nadzoru inwestorskiego sprawdzenie każdej roboty budowlanej zanikającej lub która ulega zakryciu.
2. Wykonawca zgłasza gotowość do odbioru robót zanikających i ulegających zakryciu i zawiadamia o tej gotowości Inspektora nadzoru inwestorskiego.
3. Inspektor nadzoru inwestorskiego dokonuje odbioru zgłoszonych przez Wykonawcę robót zanikających i ulegających zakryciu niezwłocznie, nie później jednak niż 5 dni od daty zgłoszenia gotowości do odbioru.
4. Jeżeli Inspektor nadzoru inwestorskiego uzna odbiór robót zanikających lub ulegających zakryciu za zbędny, jest zobowiązany powiadomić o tym Wykonawcę.
5. W przypadku niezgłoszenia Inspektorowi nadzoru inwestorskiego gotowości do odbioru robót zanikających lub ulegających zakryciu lub dokonania zakrycia tych robót przed ich odbiorem, Wykonawca jest zobowiązany odkryć lub wykonać otwory niezbędne dla zbadania robót, a następnie na własny koszt przywrócić stan poprzedni.
6. Odbiór częściowy robót jest dokonywany w celu dokonania częściowych rozliczeń za wykonane roboty.
7. Po zakończeniu wykonania części robót, Wykonawca zgłasza gotowość do odbioru części robót poprzez odpowiedni wpis do dziennika budowy, powiadamia o gotowości do odbioru Inspektora nadzoru inwestorskiego oraz przedstawia Inspektorowi nadzoru inwestorskiego dokumenty rozliczeniowe.
8. Dokonanie odbioru częściowego następuje protokołem odbioru częściowego.
9. Odbiór końcowy jest dokonywany po zakończeniu przez Wykonawcę wszystkich robót budowlanych składających się na przedmiot umowy, na podstawie oświadczenia

kierownika budowy wpisanego do dziennika budowy i potwierdzenia tego faktu przez Inspektora nadzoru inwestorskiego, po zgłoszeniu przez Wykonawcę zakończenia robót i zgłoszeniu gotowości do ich odbioru na co najmniej 5 dni przed planowanym terminem rozpoczęcia czynności odbioru końcowego.

10. Przed zgłoszeniem gotowości do odbioru końcowego Wykonawca przeprowadza wszystkie wymagane prawem próby i sprawdzenia, zawiadamiając o nich uprzednio wpisem do dziennika budowy w terminie umożliwiającym udział inspektora nadzoru inwestorskiego lub przedstawicieli Zamawiającego w próbach i sprawdzeniach.
11. W celu dokonania odbioru końcowego Wykonawca przekazuje Zamawiającemu w terminie 5 dni od dnia zgłoszenia robót do odbioru komplet dokumentów, pozwalających na ocenę prawidłowego wykonania przedmiotu odbioru, a w szczególności: dokumentację powykonawczą.
12. Odbiór końcowy jest przeprowadzany komisyjnie przy udziale upoważnionych przedstawicieli Zamawiającego, w tym Inspektora nadzoru inwestorskiego i upoważnionych przedstawicieli Wykonawcy. W uzasadnionych przypadkach komisja może zaprosić do współpracy rzeczoznawców lub specjalistów branżowych.
13. Przystąpienie do odbioru końcowego następuje w terminie nie dłuższym niż 14 dni roboczych od dnia zgłoszenia robót do odbioru wpisem do dziennika budowy. Odbiór nie może trwać dłużej niż 7 dni roboczych.
14. Komisja sporządza protokół odbioru końcowego robót. Podpisany protokół odbioru końcowego robót bez uwag jest podstawą do dokonania końcowych rozliczeń stron.
15. Za dzień dokonania odbioru końcowego, uznaje się dzień podpisania przez upoważnionych przedstawicieli stron umowy protokołu odbioru końcowego robót. Jeżeli protokół odbioru końcowego zostanie podpisany po upływie terminu określonego w § 3 ust. 1 to przedmiot umowy będzie uważany za wykonany z opóźnieniem, rodzącym obowiązek zapłaty kary umownej na pisemne żądanie Zamawiającego
16. Jeżeli w toku czynności odbioru robót, o których mowa powyżej, zostanie stwierdzone, że roboty budowlane będące przedmiotem odbioru nie są gotowe do odbioru z powodu:
 - 1) ich niezakończenia,
 - 2) nieprzeprowadzenia wymaganych prób i sprawdzeń,
 - 3) wad powstałych w wyniku wykonania robót niezgodnie z zasadami sztuki budowlanej, dokumentacją projektową oraz zaleceniami Zamawiającego, przy czym są to:
 - a) wady nadające się do usunięcia - Zamawiający ma prawo odmówić przyjęcia fragmentu lub całości wykonanych robót do czasu usunięcia wad przez Wykonawcę,
 - b) wady nienadające się do usunięcia, umożliwiające użytkowanie przedmiotu umowy zgodnie z przeznaczeniem - Zamawiający ma prawo odmówić przyjęcia fragmentu lub całości wykonanych robót i zażądać ponownego wykonania fragmentu lub całości robót za jednoczesnym obniżeniem odpowiednio wynagrodzenia Wykonawcy,
 - c) wady nienadające się do usunięcia, uniemożliwiające użytkowanie przedmiotu umowy zgodnie z przeznaczeniem - Zamawiający ma prawo odmówić przyjęcia fragmentu lub całości wykonanych robót za jednoczesnym odstąpieniem od umowy lub żądać ponownego wykonania fragmentu lub całości robót.

Zamawiający wyznaczy Wykonawcy termin do wykonania robót, usunięcia wad lub przeprowadzenia prób i sprawdzeń, uwzględniający ich techniczną złożoność. Powstałe z w/w tytułów koszty ponosi Wykonawca niezależnie od naliczenia kar umownych. Jeżeli dla ustalenia wystąpienia wad, ich charakteru oraz przyczyn ich powstania, niezbędne jest dokonanie prób, badań, odkryć lub ekspertyz, Zamawiający może polecić Wykonawcy dokonanie tych czynności na koszt Wykonawcy. Jeżeli próby, badania, odkrycia, ekspertyzy

nie potwierdzą wadliwości robót, Zamawiający zwraca udokumentowane koszty ich przeprowadzenia.

17. W przypadkach, o których mowa powyżej czynności odbioru zostają przerwane. Inspektor nadzoru inwestorskiego dokonuje wpisu do dziennika budowy wskazując przyczynę przerwania czynności odbioru oraz wyznaczając Wykonawcy termin i sposób wykonania robót, prób i sprawdzeń lub usunięcia wad. Po zrealizowaniu przez Wykonawcę w/w zleconych czynności, Wykonawca powtarza czynności określone w niniejszym paragrafie dot. zgłoszenia robót podlegających odbiorowi. Jeżeli Wykonawca nie usunie wad w terminie lub w sposób ustalony w protokole, Zamawiający, po uprzednim powiadomieniu Wykonawcy, jest uprawniony do zlecenia usunięcia wad podmiotowi trzeciemu na koszt i ryzyko Wykonawcy.
18. Wykonawca obowiązany jest być obecny przy odbiorach, o których mowa w niniejszym paragrafie, osobiście lub wyznaczyć w tym celu upoważnionego pisemnie pełnomocnika. Nieobecność Wykonawcy lub pełnomocnika lub kierownika budowy nie wstrzymuje czynności odbioru i daje prawo Zamawiającemu podpisania jednostronnych protokołów odbioru. Wykonawca traci w tym wypadku prawo do zgłoszenia swoich zastrzeżeń i zarzutów w stosunku do wyniku odbiorów i w pełni akceptuje ustalenia dokonane w toku odbioru.

§ 8

Wynagrodzenie Wykonawcy

1. Strony ustalają, że obowiązującą ich formą wynagrodzenia Wykonawcy jest wynagrodzenie ryczałtowe, o którym mowa w art. 632 ust. 1 K.C.
2. Wynagrodzenie, o którym mowa w ust. 1 wyraża się kwotą:

**Budowa nowego węzła wymiennikowego dwufunkcyjnego dla celów c.o. i c.w.u.
w bud. 1/Chrobrego 13, 2/Kusocińskiego 9 A**

Cena ofertowa ryczałtowa nettozł.netto bez podatku VAT (słownie złotych).

Należny podatek VAT w wysokości.....% ,wynosi.....zł. (słownie : zł.....),

Cena brutto wraz z należnym podatkiem VAT wynosi :.....zł.brutto.
(słownie:.....zł.brutto).

Ceny wyliczono w oparciu o n/w składniki do kosztorysowania:

- Stawka roboczogodzinyzł.
- Koszty ogólne%
- Koszty zakupu.....%
- Zysk.....%

3. Cena, o której mowa w ust. 2 jest stała do końca trwania umowy i nie podlega waloryzacji w trakcie obowiązywania niniejszej umowy. Wykonawca nie może żądać podwyższenia wynagrodzenia, chociażby w czasie zawarcia umowy nie można było przewidzieć rozmiaru lub kosztów prac. Cena obejmuje wszystkie roboty, materiały i świadczenia wynikające z niniejszej umowy w tym również uwzględnia koszty pełnego serwisu wykonanych urządzeń – w zakresie wyszczególnionym w umowie przez czas udzielonej gwarancji.
4. Koszty wszelkich opłat i usług w zakresie realizacji przedmiotu umowy pokrywa Wykonawca w ramach wynagrodzenia ryczałtowego, które to wynagrodzenie zawiera

wszelkie koszty niezbędne do zrealizowania umowy wynikające wprost z zakresu rzeczowego przedmiotu zamówienia (dokumentacji projektowej oraz STWiORB), jak również w nim nie ujęte, a bez których nie można wykonać umowy, takie jak w szczególności rozbieżności pomiędzy dokumentacją projektową a przedmiotem robót wynikające z nieuwzględnienia wszystkich elementów, czy prac,

W przypadku jakichkolwiek rozbieżności, czy różnic, czy w razie wątpliwości strony związane są zakresem prac określonym w dokumentacji projektowej i STWiORB.

Wynagrodzenie Wykonawcy ponadto obejmuje całkowity koszt wykonania przedmiotu umowy wraz z jego przekazaniem do użytkowania na warunkach określonych umową.

Wynagrodzenie Wykonawcy uwzględnia wszelkie koszty związane z wykonaniem przedmiotu zamówienia, tj.: wykonanie pełnego zakresu rzeczowego (robót podstawowych) oraz wykonanie wszystkich niezbędnych robót tymczasowych i prac towarzyszących, bez których nie można wykonać zamówienia. Wynagrodzenie, o którym mowa w ust. 1, obejmuje także opłaty związane z kosztem robocizny, materiałów, pracy sprzętu i środków transportu technologicznego niezbędnego do wykonania robót, koszt robót nieprzewidzianych a niezbędnych do wykonania zamówienia oraz wszystkie inne koszty, które będą musiały być poniesione przy wykonaniu zamówienia nie ujęte i koszty związane z wszystkimi innymi usługami koniecznymi do prawidłowego wykonania umowy.

5. Podstawą określenia wynagrodzenia za roboty zamiennie będzie protokół konieczności uzgodniony przez strony oraz kosztorys różnicowy sporządzony przez Wykonawcę metodą uproszczoną tj. określający ilość jednostek przedmiarowych danego zakresu robót według technologii przyjętej w projekcie, przedmiarach, STWiORB stanowiącym podstawę obliczenia ceny w kosztorysach uproszczonych i cen jednostkowych przyjętych dla tych jednostek obmiarowych (wielkość ujemna) oraz ilość jednostek przedmiarowych danego zakresu robót podlegających wykonaniu według nowej technologii i cen jednostkowych wyliczonych w poziomie cen z okresu wykonania robót według nowej technologii (wielkość dodatnia), przy czym cena jednostkowa dla robót wykonywanych według nowej technologii zostanie obliczona w sposób określony poniżej:

- 1) stawka r-g, wskaźnik kosztów pośrednich i zysku - będą tożsame z wielkością tych składników cenowych zawartych w formularzu ofertowym,
- 2) ceny materiałów - według średnich cen opublikowanych w kwartalnej Informacji cenowej o cenach materiałów budowlanych, elektrycznych i instalacyjnych (IMB; IME i IMI) SEKOCENBUD, obowiązujących w danym okresie i zawierających ceny zakupu, a w przypadku ich braku według cen udokumentowanych i uzgodnionych z Zamawiającym,
- 3) ceny sprzętu - według średnich cen opublikowanych w kwartalnej Informacji cenowej o cenach pracy sprzętu (IRS) SEKOCENBUD, obowiązujących w danym okresie, a w przypadku ich braku według cen udokumentowanych i uzgodnionych z Zamawiającym.

Tak sporządzony kosztorys różnicowy po uprzednim jego sprawdzeniu i zatwierdzeniu przez Zamawiającego, będzie stanowił podstawę do zmiany umowy w formie aneksu do umowy bez zmiany (podwyższenia) należnego wynagrodzenia Wykonawcy.

6. W przypadku wyłączenia robót wynagrodzenie Wykonawcy ulegnie odpowiedniemu obniżeniu o kwotę właściwą dla danych robót lub innych czynności objętych przedmiotem umowy określoną na podstawie oferty Wykonawcy, przy czym Wykonawca jest uprawniony do otrzymania wynagrodzenia za roboty lub inne czynności objęte przedmiotem umowy, które zostały prawidłowo wykonane do dnia doręczenia mu zawiadomienia o wyłączeniu robót.
7. Rozliczenie wynagrodzenia Wykonawcy za przedmiot umowy odbywać się będzie na

- podstawie faktur przejściowych i faktury końcowej za wykonane roboty budowlane.
8. Podstawą do wystawienia:
 - 1) faktur przejściowych będą protokoły częściowe odbioru robót podpisane przez strony umowy,
 - 2) faktury końcowej będzie bezusterkowy protokół odbioru robót podpisany przez strony umowy,zgodnie z harmonogramem rzeczowo finansowym.
 9. Wykonawca zobowiązany jest do rozliczenia budowy i wystawienia faktury końcowej w terminie 14 dni od daty podpisania protokołu odbioru końcowego bez uwag.

§ 9

Warunki płatności wynagrodzenia

1. Należności za wykonane roboty budowlane będą wypłacane przez Zamawiającego na rachunek bankowy Wykonawcy, wskazany na fakturze przez Wykonawcę, w terminie do 30 dni od daty złożenia prawidłowo wystawionych faktur w siedzibie Zamawiającego przez Wykonawcę dla Zamawiającego.
2. Za termin zapłaty uznaje się dzień, w którym Zamawiający polecił swojemu bankowi dokonanie przelewu wynagrodzenia Wykonawcy na jego rachunek bankowy wskazany na fakturze.
3. Łączna wartość faktur przejściowych (częściowych) przed dokonaniem odbioru końcowego robót nie może przekroczyć 70 % wynagrodzenia Wykonawcy.
4. Rzeczy nabyte przez Wykonawcę, w ramach części, za którą wypłacono już wynagrodzenie, lub które zostały wbudowane i stały się częściami składowymi stanowią własność Zamawiającego. Wykonawca jest zobowiązany do dołożenia szczególnej staranności w celu zapewnienia odpowiedniej ochrony rzeczy stanowiących własność Zamawiającego.

§ 10

Zabezpieczenie należytego wykonania umowy

- 1 Zabezpieczeniem należytego wykonania umowy, gwarantującym wykonanie robót przez Wykonawcę zgodnie z niniejszą umową, służącym pokryciu roszczeń Zamawiającego z tytułu niewykonania lub nienależytego wykonania umowy przez Wykonawcę oraz służącym pokryciu roszczeń Zamawiającego ze wszelkich tytułów, w szczególności roszczeń Zamawiającego wobec Wykonawcy o zapłatę kar umownych, jest równowartość 10% wynagrodzenia z podatkiem VAT, t.j. zł (słownie:.....).
- 2 Koszty zabezpieczenia należytego wykonania umowy ponosi Wykonawca.
- 3 Wykonawca jest zobowiązany zapewnić, aby zabezpieczenie należytego wykonania umowy zachowało moc wiążącą w okresie realizacji przedmiotu umowy oraz w okresie gwarancji i rękojmi za wady. Wykonawca jest zobowiązany do niezwłocznego informowania Zamawiającego o faktycznych lub prawnych okolicznościach, które mają lub mogą mieć wpływ na moc wiążącą zabezpieczenia należytego wykonania umowy oraz na możliwość i zakres wykonywania przez Zamawiającego praw wynikających z zabezpieczenia.
- 4 Wykonawca przed zawarciem umowy wniósł zabezpieczenie w wysokości określonej w ust. 1 w formie :pieniężnej ,gwarancji bankowej, gwarancji ubezpieczeniowej
- 5 Zamawiający zwróci 50 % zabezpieczenia należytego wykonania umowy w terminie 30 dni od dnia wykonania zamówienia i uznania przez Zamawiającego za wykonane w sposób należyty, zgodnie z zasadami sztuki budowlanej oraz prawidłowo ukończone

- (podpisania protokołu odbioru końcowego robót).
- 6 Zamawiający pozostawi 50 % zabezpieczenia z tytułu roszczeń z tytułu rękojmi za wady i gwarancji. Zabezpieczenie to zostanie zwrócone Wykonawcy w terminie 15 dni po upływie okresu rękojmi za wady i po upływie okresu gwarancji na wniosek Wykonawcy.
 - 7 Zabezpieczenie należytego wykonania umowy wniesione w pieniądzu Zamawiający zwróci wraz z odsetkami wynikającymi z umowy rachunku bankowego, na którym były one przechowywane, pomniejszone o koszty prowadzenia rachunku oraz prowizji za przelew pieniędzy na rachunek Wykonawcy.
 - 8 W trakcie realizacji przedmiotu umowy Wykonawca może dokonać zmiany formy zabezpieczenia należytego wykonania umowy pod warunkiem że zmiana formy zabezpieczenia zostanie dokonana z zachowaniem ciągłości zabezpieczenia.
 - 9 Zabezpieczenie należytego wykonania umowy pozostaje w dyspozycji Zamawiającego i zachowuje swoją ważność na czas określony w umowie.

§ 11

Rękojmia za wady

1. Wykonawca jest odpowiedzialny względem Zamawiającego z tytułu rękojmi za wady wykonanego przedmiotu umowy.
2. Strony zgodnie oświadczają, iż odpowiedzialność Wykonawcy z tytułu rękojmi za wady przedmiotu umowy rozszerzają w stosunku do zasad określonych w art. 556 i następnym Kodeksu cywilnego. Odpowiedzialność Wykonawcy z tytułu rękojmi za wady dotyczy wad przedmiotu umowy istniejących w chwili dokonywania czynności odbioru oraz wad powstałych po odbiorze, z przyczyn tkwiących w przedmiocie umowy w chwili odbioru. Strony zgodnie oświadczają, iż Zamawiającemu przysługują uprawnienia z tytułu rękojmi za wady na zasadach określonych w §11.
3. Zamawiający, zgodnie z treścią art. 579 Kodeksu cywilnego może wykonywać uprawnienia z tytułu rękojmi za wady, niezależnie od uprawnień wynikających z tytułu udzielonej przez Wykonawcę gwarancji jakości.

§ 12

Gwarancja jakości

- 1 Wykonawca udziela Zamawiającemu gwarancji jakości na okres, licząc od daty podpisania przez strony bezusterkowego protokołu odbioru końcowego.
- 2 Wykonawca jest odpowiedzialny względem Zamawiającego z tytułu udzielonej gwarancji jakości na wykonane roboty stanowiące przedmiot umowy za wbudowane lub / dostarczone materiały lub / i urządzenia oraz elementy wyposażenia. W przypadku gdy okres gwarancji udzielony przez producenta materiałów, urządzeń i elementów wyposażenia jest dłuższy od okresu gwarancji udzielonej przez Wykonawcę, wówczas obowiązuje gwarancja producenta.
- 3 W okresie udzielonej gwarancji jakości Wykonawca poza obowiązkiem pełnego serwisu opisanego w niniejszej umowie:
 - 1) jest odpowiedzialny za jakość przedmiotu zamówienia i zobowiązany jest do usunięcia wad polegających na:
 - a) nieprawidłowości lub niezgodności z zawartą umową jakiegokolwiek świadczenia Wykonawcy zrealizowanego w ramach umowy,
 - b) nieprawidłowym funkcjonowaniu wyposażenia, który uniemożliwia lub utrudnia jego eksploatację,
 - c) braku jakichkolwiek elementów wyposażenia,

- 2) zapewni bezpłatny serwis na dostarczone i / lub zamontowane/wbudowane urządzenia i elementy wyposażenia, które zgodnie z dokumentacją techniczną takich urządzeń lub elementów wyposażenia wymagają serwisu lub konserwacji.

§ 13

Odstąpienie od umowy

1. Zamawiający może odstąpić od umowy bez wyznaczenia dodatkowego terminu, oprócz przypadków wymienionych w treści Tytułu XV Księgi Trzeciej Kodeksu cywilnego, w szczególności gdy Wykonawca:
 - 1) nie przystąpił do odbioru terenu budowy lub pozostaje w opóźnieniu z przystąpieniem do odbioru terenu budowy tak dalece, że wątpliwe jest dochowanie terminu zakończenia robót,
 - 2) nie przystąpił do realizacji robót w terminie 14 dni bez uzasadnionej przyczyny od daty wprowadzenia na teren budowy i przekazania terenu budowy,
 - 3) zaniechał realizacji robót nieprzerwanie przez okres 14 dni bez uzasadnionej przyczyny i pomimo pisemnego wezwania Wykonawcy nie podjął ich w okresie wyznaczonym przez Zamawiającego (uzasadnionym technicznie),
 - 4) opóźnia się z realizacją robót w stosunku do terminów zawartych w harmonogramie przez okres co najmniej 14 dni i nie jest prawdopodobne, że zdoła je ukończyć w umówionym terminie,
 - 5) wykonuje roboty wadliwe lub w sposób sprzeczny z umową, a w szczególności stosuje materiały złej jakości, niezgodne ze złożoną ofertą i dokumentacją projektową lub realizuje roboty niedbale, niezgodnie z dokonanymi uzgodnieniami lub bez akceptacji inspektora nadzoru Zamawiającego i pomimo pisemnego wezwania Wykonawcy do należytego wykonania umowy w wyznaczonym, uzasadnionym technicznie terminie, nie zadośćuczyni żądaniu Zamawiającego,
 - 6) nie wyraża zgody na zawarcie aneksu do umowy.
 - 7) podzleca całość robót lub dokonuje cesji umowy lub jej części bez zgody Zamawiającego,
 - 8) jeżeli suma kar umownych za opóźnienie, należnych od Wykonawcy przekroczy 2% maksymalnego zobowiązania Zamawiającego wynikającego z realizacji umowy.
2. W przypadku odstąpienia od umowy przez jedną ze Stron, Wykonawca ma obowiązek:
 - 1) natychmiast wstrzymać wykonywanie robót, poza mającymi na celu ochronę życia i własności, i zabezpieczyć przerwane roboty w zakresie obustronnie uzgodnionym oraz zabezpieczyć teren budowy i opuścić go najpóźniej w terminie wskazanym przez Zamawiającego,
 - 2) przekazać znajdujące się w jego posiadaniu dokumenty, w tym należące do Zamawiającego, urządzenia, materiały i inne prace, za które Wykonawca otrzymał płatność oraz inną, sporządzoną przez niego lub na jego rzecz dokumentację, najpóźniej w terminie wskazanym przez Zamawiającego.
3. W terminie 3 dni od daty odstąpienia od umowy, Wykonawca zgłosi Zamawiającemu gotowość do odbioru robót przerwanych oraz robót zabezpieczających. W przypadku niezgłoszenia w tym terminie gotowości do odbioru, Zamawiający ma prawo przeprowadzić odbiór jednostronny, na co Wykonawca wyraża zgodę.
4. W przypadku odstąpienia od umowy przez Zamawiającego Wykonawca jest zobowiązany niezwłocznie zorganizować usunięcie sprzętu i robót tymczasowych na swój koszt i ryzyko. W przypadku niewypełnienia przez Wykonawcę powyższego obowiązku, Zamawiający uprawniony jest do usunięcia sprzętu i robót tymczasowych na koszt i ryzyko

Wykonawcy.

5. Wykonawca ma obowiązek zastosowania się do zawartych w oświadczeniu o odstąpieniu poleceń Zamawiającego dotyczących ochrony własności lub bezpieczeństwa robót.

6. Odstąpienie od umowy z przyczyn określonych w ust. 1 nastąpi w terminie 30 dni od dnia powzięcia przez Zamawiającego wiedzy o zaistnieniu okoliczności opisanych w ust. 1.

§ 14

Kary umowne

1. Wykonawca zapłaci Zamawiającemu kary umowne w następujących przypadkach:
 - 1) za odstąpienie od umowy przez Zamawiającego lub przez Wykonawcę z przyczyn zależnych od Wykonawcy w wysokości 10% wynagrodzenia z podatkiem VAT Wykonawcy,
 - 2) za opóźnienie Wykonawcy w stosunku do terminu zakończenia robót (tj. podpisane protokołu odbioru końcowego robót po upływie terminu określonego w § 4 ust 1) w wysokości 0,5 % wynagrodzenia z podatkiem VAT Wykonawcy za każdy rozpoczęty dzień opóźnienia, jaki upłynie pomiędzy terminem zakończenia robót a faktycznym dniem zakończenia robót,
 - 3) za opóźnienie w usunięciu wad stwierdzonych przy odbiorze lub w okresie gwarancji jakości i rękojmi za wady w wysokości 0,2% wynagrodzenia z podatkiem VAT Wykonawcy za każdy rozpoczęty dzień opóźnienia liczony od dnia wyznaczonego na ich usunięcie,
 - 4) za naruszenie jakichkolwiek postanowień umowy (w szczególności w zakresie zobowiązania do usuwania odpadów czy w zakresie zobowiązania do zapłaty za wykorzystane media) w wysokości 0,1 % wynagrodzenia z podatkiem VAT Wykonawcy za każde naruszenie.
5. Zamawiający potrąci kary umowne określone w ust. 1 z bieżącego wynagrodzenia Wykonawcy lub z zabezpieczenia należytego wykonania umowy wg własnego wyboru.
6. W przypadku powstania szkody na mieniu Zamawiającego lub na osobie na skutek okoliczności wynikających z niewykonania lub nienależytego wykonania umowy przez Wykonawcę, Zamawiającemu przysługuje prawo do wypłaty odszkodowania z polisy OC Wykonawcy.
7. Zamawiający zastrzega sobie prawo dochodzenia odszkodowania przewyższającego wysokość naliczonych kar umownych na zasadach ogólnych określonych w KC.

§ 15

Nadzór nad realizacją umowy

Nadzór inwestorski z ramienia Zamawiającego pełnią:

Pan/i/..... Nr uprawnień.....

Pan.....

1. Inspektor nadzoru inwestorskiego robót budowlanych jest upoważniony do bieżącej koordynacji robót realizowanych na podstawie umowy, kontroli jakości robót, ich wykonania zgodnie z harmonogramem, do odbiorów robót oraz jest odpowiedzialny za obmiary robót i pełni funkcje inspektora nadzoru inwestorskiego w rozumieniu Prawa budowlanego.
2. Inspektor nadzoru inwestorskiego wypełnia swoje obowiązki wydając polecenia, decyzje, zgody i akceptacje, które są obowiązujące dla Wykonawcy. Wykonawca ma prawo zgłosić Zamawiającemu na piśmie w terminie 3 dni roboczych zastrzeżenia do decyzji i poleceń Inspektora nadzoru inwestorskiego. Zastrzeżenia wraz z stanowiskiem Inspektora do zastrzeżeń, będą podlegały rozstrzygnięciu przez Zamawiającego.
3. Wykonawca ustanawia kierownika budowy:
Pan/i/nr uprawnień
Pan/i.....
Pan
4. Zmiany inspektora nadzoru inwestorskiego, kierownika budowy wymagają odnotowania w dzienniku budowy i nie stanowią zmiany umowy.
5. Zmiana kierownika budowy może nastąpić za zgodą Zamawiającego wyrażoną na piśmie. W przypadku akceptacji zmiany przez Zamawiającego, Wykonawca jest zobowiązany wskazać nową osobę posiadającą odpowiednie kwalifikacje zawodowe i doświadczenie co najmniej takie same jak określone w opisie warunków udziału w postępowaniu.

§ 16

Wierzytelności

1. Wykonawca nie może dokonać potrącenia, zastawienia lub przeniesienia, w szczególności: cesji, przekazu, sprzedaży, jakiegokolwiek wierzytelności wynikającej z realizacją niniejszej umowy lub jej części, jak również korzyści wynikającej z umowy lub udziału w niej na osoby trzecie bez uprzedniej, zgody Zamawiającego wyrażonej na piśmie pod rygorem nieważności.
2. Wykonawca zapłaci Zamawiającemu karę umowną w wysokości 10% wynagrodzenia brutto określonego w §9 ust. 2 umowy za dokonanie przeniesienia wierzytelności wynikających z niniejszej umowy lub dokonanie innej cesji lub czynności prawnej określonej w ust. 1 wynikającej z realizacji niniejszej umowy na osoby trzecie bez zgody Zamawiającego wyrażonej na piśmie pod rygorem nieważności.

§ 17

Zmiany umowy

1. Postanowienia umowy nie mogą być zmienione w stosunku do treści oferty, na podstawie której dokonano wyboru Wykonawcy, chyba że Zamawiający przewidział możliwość dokonania takiej zmiany w ogłoszeniu o zamówieniu lub w SIWZ oraz określił warunki takiej zmiany.

2. Zamawiający przewidział możliwość zmiany umowy oraz określa następujące warunki zmiany:
 - 1) zmiany w zakresie formy wniesienia zabezpieczenia należytego wykonania przedmiotu umowy,
 - 2) zmiany w zakresie realizacji umowy z uwagi na okoliczności uzasadniające zmianę dotyczącą zapewnienia prawidłowej realizacji umowy.
 - 3) zmiany umowy w zakresie osób, które będą uczestniczyć w wykonywaniu zamówienia, w szczególności odpowiedzialnych za kierowanie robotami budowlanymi. Zmiana osoby może nastąpić za zgodą Zamawiającego wyrażoną na piśmie. W przypadku akceptacji zmiany przez Zamawiającego, Wykonawca jest zobowiązany wskazać nową osobę posiadającą odpowiednie kwalifikacje zawodowe i doświadczenie co najmniej takie same jak określone w opisie warunków udziału w postępowaniu,
 - 4) zmiany umowy w przypadku konieczności wykonania robót zamiennych lub innych, dodatkowych, niezbędnych do wykonania przedmiotu umowy ze względu na zasady wiedzy technicznej, które wstrzymują lub opóźniają realizację przedmiotu umowy. Powyższa zamiana musi uzyskać akceptację Zamawiającego i insp. nadzoru i jest możliwa tylko wówczas, gdy konieczność wykonania robót wynika z nieprzewidzenia ich w dokumentacji projektowej lub niemożności wykonania prac przewidzianych w opisie przedmiotu zamówienia,
 - 5) zmiany umowy (na pisemny wniosek Wykonawcy, którego uzasadnienie zostanie udokumentowane) w zakresie materiałów, parametrów technicznych, technologii wykonania robót budowlanych, sposobu i zakresu wykonania przedmiotu umowy w następujących przypadkach:
 - a) konieczności zrealizowania jakiegokolwiek części robót, objętej przedmiotem umowy, przy zastosowaniu odmiennych rozwiązań technicznych lub technologicznych, niż wskazane w dokumentacji projektowej, a wynikających ze stwierdzonych wad tej dokumentacji lub zmiany stanu prawnego w oparciu, o który je przygotowano, gdyby zastosowanie przewidzianych rozwiązań groziło niewykonaniem lub nienależytym wykonaniem przedmiotu umowy,
 - b) konieczności realizacji robót wynikających z wprowadzenia w dokumentacji projektowej zmian uznanych za nieistotne odstępstwo od projektu budowlanego, wynikających z art. 36a ust. 1 Prawa budowlanego,
 - c) wystąpienia warunków terenu budowy odbiegających w sposób istotny od przyjętych w dokumentacji projektowej, w szczególności napotkania niezainwentaryzowanych lub błędnie zainwentaryzowanych sieci, instalacji lub innych obiektów budowlanych,
 - d) konieczności zrealizowania przedmiotu umowy przy zastosowaniu innych rozwiązań technicznych lub materiałowych ze względu na zmiany obowiązującego prawa,
 - e) wystąpienia niebezpieczeństwa kolizji z planowanymi lub równolegle prowadzonymi przez inne podmioty inwestycjami w zakresie niezbędnym do uniknięcia lub usunięcia tych kolizji,
 - f) wystąpienia siły wyższej uniemożliwiającej wykonanie przedmiotu umowy zgodnie z jej postanowieniami.
- 3 Wszelkie zmiany niniejszej umowy wymagają zachowania formy pisemnej w postaci aneksu pod rygorem nieważności.
- 4 W razie wątpliwości, Strony przyjmują, że nie stanowią zmiany Umowy następujące zmiany:
 - 1) danych teleadresowych,
 - 2) danych rejestrowych,

- 3) będące następstwem sukcesji uniwersalnej po jednej ze stron umowy,
- 4) zmiany harmonogramu rzeczowo-terminowo-finansowego nie prowadzącej do zmiany terminu zakończenia robót.

§ 18

Postanowienia końcowe

1. W sprawach nie uregulowanych niniejszą umową mają zastosowanie przepisy ustawy oraz ustawy Prawo Budowlane.
2. Spory mogące wynikać przy realizacji niniejszej umowy będą rozstrzygane przez właściwy rzeczowo, miejscowo dla siedziby Zamawiającego Sąd Powszechny.
3. Umowę sporządzono w trzech jednobrzmiących egzemplarzach, jeden egzemplarz dla Wykonawcy, a dwa egzemplarze dla Zamawiającego.

WYKONAWCA

ZAMAWIAJĄCY

RADCA PRAWNY
Kinga Zawsza-Gierczak
KI - R 410