

25.10.2020 / 14.10.20

Radom, dnia 02.10.2020 r.

ZAPYTANIE OFERTOWE

Nazwa i adres Zamawiającego:

Radomska Spółdzielnia Mieszkaniowa im. J. Grzeczmarowskiego z siedzibą w Radomiu, ul. Zbrowskiego 104, 26-600 Radom.

Telefon: 48 384 03 66, 48 384 03 98,

e-mail: zarzadrsm@rsm.radom.pl, strona internetowa: www.rsm.radom.pl

Tryb udzielenia zamówienia:

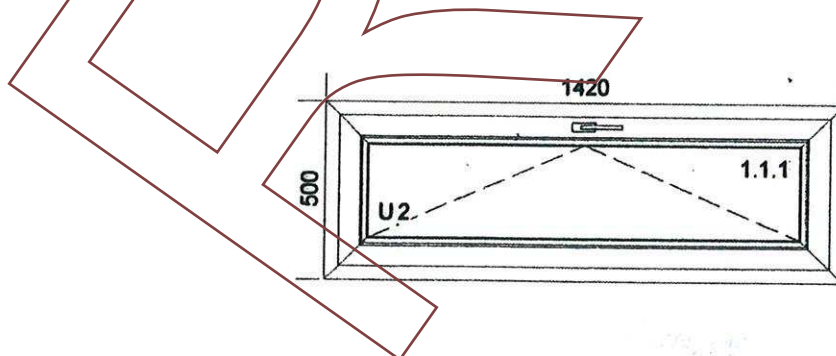
Postępowanie o udzielenie zamówienia jest prowadzone w trybie zapytania ofertowego, zgodnie z obowiązującym w RSM Regulaminem organizowania i przeprowadzania przetargów na wykonanie robót i usług w Radomskiej Spółdzielni Mieszkaniowej im. J. Grzeczmarowskiego.

Opis przedmiotu zamówienia:

Dostawa i wymiana okien w piwnicy w budynku mieszkalnym wielorodzinnym przy **ul. ORLĄT LWOWSKICH 2** w Radomiu.

Wykaz prac do wykonania:

1. Demontaż i utylizacja okien istniejących .
2. Montaż i dostawa nowych okien wraz z obróbkami malarskimi współczynnik dla okna minimum $U=1,1$).



18 sztuk

Wymagania Zamawiającego od Wykonawcy – spełnienia następujących warunków:

1. Formularz ofertowy/kosztorys ofertowy/ powinien zawierać cenę ryczałtową netto w złotych bez podatku Vat za wykonanie zamówienia.
2. Należny podatek Vat.
3. Cenę ryczałtową brutto wraz z należnym podatkiem Vat za wykonanie zamówienia.
4. Termin wykonania zamówienia.
5. Okres gwarancji na wykonane roboty (minimalny wymagany przez Zamawiającego okres gwarancji na wykonanie zamówienia wynosi 36 miesięcy).
6. Wykonawca powinien dysponować odpowiednim potencjałem technicznym oraz osobami zdolnymi do wykonania zamówienia, pracownikami, których kwalifikacje i uprawnienia obejmują wszystkie kategorie robót związane z realizacją przedmiotu zamówienia
7. Wszystkie roboty powinny być wykonane zgodnie z obowiązującymi przepisami Prawa budowlanego z dnia 7 lipca 1994 r. z późniejszymi zmianami oraz zgodnie ze sztuką budowlaną.
8. Zastosowane materiały budowlane do wykonania zamówienia, powinny być dopuszczone do powszechnego użytku w budownictwie i posiadać stosowne certyfikaty i atesty.

Termin składania ofert na wykonanie zamówienia – do 19.10.2020 roku.

Oferty należy składać w zamkniętych kopertach w siedzibie RSM ul. Zbrowskiego 104, 26-600 Radom (kancelaria spółdzielni pokój nr 5).

Radomska Spółdzielnia Mieszkaniowa im. J. Grzecznarowskiego w Radomiu zastrzega sobie prawo unieważnienia zapytania ofertowego na dane zamówienie bez podania przyczyn i bez ponoszenia jakichkolwiek skutków prawnych i finansowych.

WICEPREZES ZARZĄDU

inż. Adam Serafin

PREZES ZARZĄDU

mgr Paweł Gregorek